



FACULTAD DE INGENIERÍA Y ARQUITECTURA
ESCUELA PROFESIONAL DE INGENIERÍA ELECTRÓNICA

**DESARROLLO DE UN PROTOTIPO ELECTRÓNICO DE
MONITOREO Y ENFRIAMIENTO AUTOMATIZADO POR AGUA
PARA TANQUES ESTACIONARIOS SUPERFICIALES DE GAS
LICUADO DE PETRÓLEO**

**PRESENTADA POR
JUAN JOSE ARRIETA GALLEGOS
MARCO ANTONIO CALERO MOSCOL**

**ASESOR
GUSTAVO AYBAR ARRIOLA**

**TESIS
PARA OPTAR EL TÍTULO PROFESIONAL DE INGENIERO ELECTRÓNICO**

LIMA – PERÚ

2019



CC BY-NC-SA

Reconocimiento – No comercial – Compartir igual

El autor permite transformar (traducir, adaptar o compilar) a partir de esta obra con fines no comerciales, siempre y cuando se reconozca la autoría y las nuevas creaciones estén bajo una licencia con los mismos términos.

<http://creativecommons.org/licenses/by-nc-sa/4.0/>



ESCUELA PROFESIONAL DE INGENIERÍA ELECTRÓNICA

**DESARROLLO DE UN PROTOTIPO ELECTRÓNICO DE
MONITOREO Y ENFRIAMIENTO AUTOMATIZADO POR AGUA
PARA TANQUES ESTACIONARIOS SUPERFICIALES DE GAS
LICUADO DE PETRÓLEO**

TESIS

**PARA OPTAR EL TÍTULO PROFESIONAL DE INGENIERO
ELECTRÓNICO**

PRESENTADA POR

**ARRIETA GALLEGOS, JUAN JOSE
CALERO MOSCOL, MARCO ANTONIO**

LIMA - PERÚ

2019

Dedicatoria

Queremos expresar nuestra gratitud a Dios, quien con su bendición llena siempre nuestras vidas.

A nuestras familias que nos aconsejaron y apoyaron constantemente en esta meta crucial que nos trazamos. A todas aquellas personas que nos brindaron apoyo moral en todo momento ya que con su ayuda hemos podido concluir con éxito la presente tesis.

Agradecimiento

Nuestro agradecimiento a la Universidad de San Martín de Porres que nos brindó las condiciones necesarias para realizar la presente investigación. A nuestros asesores, el Ing. Fernando Jiménez Motte y el Ing. Christian del Carpio, por su apoyo incondicional, valiosos consejos y recomendaciones.

A nuestros familiares y seres queridos que con su apoyo incondicional nos han impulsado a superarnos a nosotros mismos y así contribuir a nuestra sociedad.

ÍNDICE

| | Página |
|--|-------------|
| RESUMEN | vi |
| ABSTRACT | vii |
| INTRODUCCIÓN | viii |
| CAPÍTULO I. PLANTEAMIENTO DEL PROBLEMA | 1 |
| 1.1 Situación problemática | 1 |
| 1.2 Definición del problema | 5 |
| 1.3 Formulación del problema | 5 |
| 1.4 Objetivo general y específicos | 5 |
| 1.5 Importancia de la investigación | 6 |
| 1.6 Viabilidad de la investigación | 9 |
| CAPÍTULO II. MARCO TEÓRICO | 15 |
| 2.1 Antecedentes de la investigación | 15 |
| 2.2 Bases teóricas | 19 |
| 2.3 Definición de términos básicos | 30 |
| CAPÍTULO III. METODOLOGÍA | 32 |
| 3.1 Materiales y componentes | 32 |
| 3.2 Métodos | 43 |
| 3.3 Tabla de parámetros | 63 |
| CAPÍTULO IV. DESARROLLO | 64 |
| 4.1 Diagrama de bloques | 64 |
| 4.2 Análisis | 68 |
| 4.3 Diseño | 71 |
| 4.4 Implementación del prototipo | 85 |
| 4.5 Cuadro económico de la implementación del prototipo | 96 |
| CAPÍTULO V. PRUEBAS Y RESULTADOS | 99 |

| | | |
|--------------------------|---------------------------|-----|
| 5.1 | Resultados experimentales | 99 |
| CAPÍTULO VI. DISCUSIONES | | 123 |
| CONCLUSIONES | | 124 |
| RECOMENDACIONES | | 126 |
| FUENTES DE INFORMACIÓN | | 127 |
| ANEXOS | | 132 |

ÍNDICE DE TABLAS

| | Página |
|--|--------|
| Tabla 1. Ciudades latinoamericanas con el aire más contaminado. | 2 |
| Tabla 2. Costos del sistema con equipos importados. | 7 |
| Tabla 3. Costos del sistema con equipos propuesto en la tesis. | 8 |
| Tabla 4. Cuadro económico generalizado para la ejecución del sistema. | 10 |
| Tabla 5. Cuadro económico asumido por los autores de la tesis. | 12 |
| Tabla 6. Funciones del sistema propuesto. | 17 |
| Tabla 7. Comportamiento del sensor de GLP MQ-2. | 57 |
| Tabla 8. Tabla de parámetros utilizados en el diseño del sistema. | 63 |
| Tabla 9. Cuadro económico de la implementación del prototipo. | 96 |
| Tabla 10. Tabla de resultados de pruebas entre sensor DS18B20 y termómetro digital calibrado. | 100 |
| Tabla 11. Tabla de valores para hallar el coeficiente de Pearson. | 102 |
| Tabla 12. Tabla de valores de variables para hallar el coeficiente de Pearson en la prueba por sensores de temperatura | 103 |
| Tabla 13. Tabla de resultados de pruebas entre el sensor HCSR04 y una cintra métrica. | 105 |
| Tabla 14. Tabla de valores de variables para hallar el coeficiente de Pearson en la prueba del sensor de ultrasonido. | 106 |
| Tabla 15. Tabla de resultados de pruebas entre el sensor HK3025 y un manómetro hidráulico analógico calibrado. | 107 |
| Tabla 16. Tabla de valores de variables para hallar el coeficiente de Pearson en la prueba del sensor de presión. | 109 |
| Tabla 17. Tabla de resultados de pruebas entre el sensor el sensor de flujo y una cisterna metrada. | 111 |
| Tabla 18. Tabla de valores de variables para hallar el coeficiente | 112 |

de Pearson en la prueba del sensor de presión.

| | |
|--|-----|
| Tabla 19. Tabla de resultados de activación por temperatura. | 114 |
| Tabla 20. Tabla de resultados de detección de fuga de GLP. | 115 |
| Tabla 21. Tabla de resultados de pruebas del sensor de presión HK3025. | 116 |
| Tabla 22. Tabla de resultados de pruebas con el sensor de ultrasonido HC-SR04. | 117 |
| Tabla 23. Toma de muestras alterando sensor de temperatura 1. | 118 |
| Tabla 24. Toma de muestras alterando sensor de temperatura 2. | 119 |
| Tabla 25. Toma de muestras alterando sensor de temperatura 3. | 120 |
| Tabla 26. Toma de muestras alterando sensor GLP 1. | 121 |
| Tabla 27. Toma de muestras alterando sensor GLP 2. | 122 |
| Tabla 28. Toma de muestras alterando sensor GLP 3. | 122 |

ÍNDICE DE FIGURAS

| | Página |
|--|--------|
| Figura 1. Estadística de incendios reportados a nivel nacional. | 3 |
| Figura 2. Demanda de tanques estacionarios de GLP mayores a 1000 galones en el Perú. | 4 |
| Figura 3. Tanque estacionario de GLP enterrado. | 20 |
| Figura 4. Tanque estacionario de GLP superficial. | 20 |
| Figura 5. Tanque estacionario de GLP monticulado. | 21 |
| Figura 6. Zona de vapor y de líquido en un tanque estacionario de GLP. | 23 |
| Figura 7. Ecuación de control ON-OFF | 27 |
| Figura 8. Diagrama de pines del microcontrolador ATmega2560. | 33 |
| Figura 9. Sensor de Temperatura DS18B20. | 33 |
| Figura 10. Sensor de presión HK3025. | 34 |
| Figura 11. Sensor de ultrasonido (HC-SR04). | 35 |
| Figura 12. Circulina sonora Opalux. | 35 |
| Figura 13. Vista frontal del triac BT139. | 36 |
| Figura 14. Representación gráfica de una electroválvula ON-OFF. | 37 |
| Figura 15. Sensor de GLP MQ2. | 38 |
| Figura 16. Electrobomba de agua 1HP. | 39 |
| Figura 17. Sensor de flujo (YF-DN50). | 39 |
| Figura 18. Ethernet Shield W5100. | 40 |
| Figura 19. Topologías de una red LAN. | 41 |
| Figura 20. Diagrama Pictórico del sistema. | 43 |
| Figura 21. Diagrama de flujo – Calibración del sensor de gas MQ2. | 44 |
| Figura 22. Diagrama de flujo – Lectura del sensor de gas MQ2. | 45 |
| Figura 23. Diagrama de flujo – Lectura del sensor de temperatura. | 46 |
| Figura 24. Diagrama de flujo – Lectura del sensor de presión | 47 |

(HK3025).

| | |
|---|----|
| Figura 25. Diagrama de flujo – Lectura del sensor de ultrasonido. | 48 |
| Figura 26. Diagrama de flujo – Lectura del sensor flujo (YF-DN50). | 49 |
| Figura 27. Diagrama de flujo – Plan de contingencia, sensor de temperatura y sensor de gas. | 50 |
| Figura 28. Diagrama de estados general del sistema. | 51 |
| Figura 29. Curva característica de una bomba hidráulica. | 52 |
| Figura 30. Sistema de bombeo con SSL positivo. | 53 |
| Figura 31. Comportamiento del sistema hidráulico. | 54 |
| Figura 32. Punto de operación de la bomba hidráulica. | 55 |
| Figura 33. Comportamiento del sensor MQ2. | 56 |
| Figura 34. Aproximación del comportamiento del sensor MQ2 - GLP. | 57 |
| Figura 35. Diagrama del sensor MQ-2. | 58 |
| Figura 36. Diagrama divisor de voltaje. | 59 |
| Figura 37. Comportamiento del sensor de Presión HK3025. | 60 |
| Figura 38. Diagrama de tiempo de sensor de ultrasonido HC-SR04. | 61 |
| Figura 39. Patrón de radiación de sensor de ultrasonido HC-SR04. | 61 |
| Figura 40. Diagrama de bloques general del sistema. | 64 |
| Figura 41. Adquisición de data y preprocesamiento. | 65 |
| Figura 42. Etapa de procesamiento de información. | 66 |
| Figura 43. Etapa de procesamiento de información hacia actuadores. | 67 |
| Figura 44. Etapa de monitoreo. | 67 |
| Figura 45. Valores limitantes – triac BT139. | 72 |
| Figura 46. Circuito de activación de la bomba de agua. | 73 |
| Figura 47. Circuito etapa disparador de activación Led. | 74 |
| Figura 48. Características eléctricas de optoacoplador MOC3042. | 74 |
| Figura 49. Circuito etapa acoplador de activación del triac. | 76 |
| Figura 50. Características eléctricas del triac BT139. | 76 |
| Figura 51. Diagrama de circuito de control y potencia. | 79 |
| Figura 52. Circuito de etapa de control. | 80 |
| Figura 53. Características – optoacoplador 4N35. | 80 |
| Figura 54. Circuito etapa de potencia. | 82 |
| Figura 55. Características – transistor 2N3904. | 82 |
| Figura 56. Prototipo del sistema electrónico propuesto. | 85 |

| | |
|---|-----|
| Figura 57. Resistencia eléctrica. | 86 |
| Figura 58. (a) Sensores de gas GLP MQ-2. - (b) Sensor de presión HK3025 y electroválvula. | 87 |
| Figura 59. Instalación de 2 sensores de temperatura DS18B20. | 88 |
| Figura 60. Bomba hidráulica principal (izquierda) y bomba hidráulica jockey (derecha). | 89 |
| Figura 61. Manómetro hidráulico análogo y válvulas check. | 90 |
| Figura 62. Aspersores para la descarga de agua. | 91 |
| Figura 63. Sensor de ultrasonido HC-SR04. | 91 |
| Figura 64. Tablero eléctrico hermético. | 92 |
| Figura 65. Panel de fuentes de alimentación. | 93 |
| Figura 66. Distribución de fuentes de alimentación. | 94 |
| Figura 67. Página web HTML. | 95 |
| Figura 68. Diagrama de distribución de puertos del ATmega2560. | 95 |
| Figura 69. Comparación de valores entre el sensor DS18B20 y un termómetro digital. | 99 |
| Figura 70. Curva extraída en forma experimental de los resultados obtenidos en la tabla 12. | 101 |
| Figura 71 Pruebas con sensor de ultrasonido HSCR04. | 104 |
| Figura 72. Curva extraída en forma experimental de los resultados obtenidos en la tabla 18. | 105 |
| Figura 73. Pruebas con sensor de presión HK325. | 107 |
| Figura 74. Curva extraída en forma experimental de los resultados obtenidos. | 108 |
| Figura 75. Ubicación de sensor de flujo (Flow-sensor) en sistemas de bombeo. | 110 |
| Figura 76. Línea de drenaje y sensor de flujo en prototipo. | 110 |
| Figura 77. Curva extraída en forma experimental de los resultados obtenidos. | 112 |

RESUMEN

Esta tesis está orientada hacia tanques estacionarios de gas licuado de petróleo utilizados en la industria, que son de mayor riesgo por el volumen en que se presentan. Por ello, OSINERGMIN exige cumplir una serie de normas para su uso como es la protección contra incendios. Es por ello que el objetivo de esta investigación es desarrollar un prototipo electrónico de monitoreo y enfriamiento automatizado por agua para tanques estacionarios superficiales de gas licuado de petróleo a fin de detectar fugas fortuitas de gas e incremento en la temperatura, que fue monitoreada en tiempo real por medio de una red LAN a través de una página HTML en la que se pudo visualizar los valores de los sensores y actuadores que conforman el sistema. La metodología aplicada para esta investigación fue el de modelamiento. El resultado de esta investigación fue satisfactorio ya que se pudo comprobar que el sistema propuesto permite que los tanques se encuentren en el rango adecuado de temperatura y detecte las posibles fugas de gas. El sistema propuesto se encuentra diseñado cumpliendo las diferentes normas nacionales e internacionales que OSINERGMIN exige para el uso de este tipo de hidrocarburo.

Palabras Claves: Prototipo electrónico, tanques, monitoreo, HTML, sensores, actuadores, temperatura y fugas de gas.

ABSTRACT

The thesis is oriented at stationary tanks of liquefied petroleum gas used in industry, which are at greater risk due to the volume in which they are presented. Therefore, OSINERGMIN requires compliance with a series of standards for its use, such as fire protection. For this reason, the objective of this research is to develop an electronic prototype for monitoring and cooling for stationary tanks of liquefied petroleum gas using water, also to detect accidental gas leaks and increase in temperature, all is monitored in real time through a network LAN in a HTML page where the values of the sensors and actuators that make up the system could be displayed. The methodology applied for this research was modeling, the result of this research was satisfactory since it was possible to verify that the proposed system allows the tanks to be in the appropriate temperature range and detect possible gas leaks. The proposed system is designed in accordance with the different national and international standards that OSINERGMIN requires for the use of this type of hydrocarbon.

Keywords: Electronic prototype, tanks, monitoring, HTML, sensors, actuators, temperature and gas leaks.

INTRODUCCIÓN

Esta investigación presenta el desarrollo de un prototipo electrónico de monitoreo y enfriamiento automatizado por agua para tanques estacionarios superficiales de gas licuado de petróleo a fin de detectar fugas fortuitas de gas e incremento en la temperatura, la cual fue monitoreada en tiempo real por medio de una red LAN a través de una página HTML en la que se pudo visualizar los valores de los sensores y actuadores que conforman el sistema.

Asimismo, se especifican las teorías relacionadas con el tema de esta investigación como aporte científico. Es por ello, que comprende en seis capítulos. En el primero, se desarrolla el planteamiento del problema, la situación problemática de la investigación, definición y formulación del problema, objetivos, importancia y viabilidad de la investigación. El segundo trata sobre el marco teórico de la investigación, parte para toda investigación científica, asimismo, se buscaron antecedentes nacionales e internacionales, basados en estudios previos, y se recurrió a teóricos como aporte significativo de esta investigación y la definición de términos.

En el tercero, se analiza la metodología o método utilizado para el desarrollo de esta investigación. En el cuarto, se explica más detalladamente el proceso de la investigación, aquí desarrolla todos los conocimientos adquiridos durante la carrera.

En el quinto capítulo, se muestran los resultados de la investigación, la comprobación y la efectividad de este. Y finalmente, en el sexto capítulo, se realiza el contraste de los resultados con los antecedentes elegidos para esta investigación.

CAPÍTULO I

PLANTEAMIENTO DEL PROBLEMA

1.1 Situación problemática

Los incendios en el Perú y el mundo son causantes de grandes pérdidas materiales y humanas que afectan considerablemente a las personas que lo sufren, sin embargo, otro factor que también es dañado irremediablemente es el medio ambiente afectando el estilo de vida de la población en general (Sistema Nacional de Protección Civil de México, 2014), por ello el Instituto Nacional de Defensa Civil (INDECI, 2017) recomienda estar preparado ante estas situaciones con la finalidad de prevenirlas o saber reaccionar para disminuir daños.

Actualmente en el Perú existen normas impuestas por el Ministerio de Vivienda en la que exigen a las nuevas edificaciones construidas de a partir del 2006 en cumplir con los requisitos de seguridad y prevención de siniestros que tiene como objetivo salvaguardar las vidas humanas y preservar el patrimonio y la continuidad de la edificación haciendo uso de sistemas de detección y extinción de incendios (Ministerio de Vivienda, 2006).

El humo de un incendio es causante de impactos ambientales y una serie de problemas de salud como irritación de ojos, goteos nasales, enfermedades cardíacas y pulmonares, además de la muerte prematura por exposición a partículas contaminadas (Agencia de Protección Ambiental de Estados Unidos, 2017). Es alarmante conocer que como se observa en la tabla 1 Lima se encuentra dentro de las 10 ciudades latinoamericanas con el aire más contaminado con $88 \mu g/m^3$ de partículas grandes dañinas para la salud (PM10) y en el número 244 a

nivel mundial, ubicándose Nigeria, Pakistán, Irán, India y China como países con las ciudades más contaminadas con un promedio de $450 \mu\text{g}/\text{m}^3$ de (PM10) siendo el límite permitido de $20 \mu\text{g}/\text{m}^3$ (World Health Organization, 2018).

Tabla 1

Ciudades latinoamericanas con el aire más contaminado.

| BASE DE DATOS DE CONTAMINACIÓN DEL AIRE | | | |
|--|-------------|------------------------|---|
| (OMS, Mayo 2016) | | | |
| Región | País | Ciudad / Pueblo | PM10 |
| | | | Promedio Anual <i>($\mu\text{g}/\text{m}^3$)</i> |
| Amr LMI | Brasil | Santa Gertrudis | 95 |
| Amr LMI | Perú | Lima | 88 |
| Amr LMI | México | Monterrey | 86 |
| Amr LMI | Bolivia | La Paz | 82 |
| Amr LMI | México | Toluca | 80 |
| Amr LMI | El Salvador | San Salvador | 77 |
| Amr LMI | Ecuador | Santo Domingo | 69 |
| Amr LMI | Brasil | Cubatao | 69 |
| Amr LMI | Ecuador | Milagro | 66 |
| Amr LMI | México | Salamanca | 60 |

Fuente: World Health Organization, 2018.

Elaboración: Los autores.

Los problemas de contaminación del aire son causados por diferentes factores ambientales entre ellos están los incendios, se puede observar en la figura 1 en el Perú se ha reportado cifras altas en los últimos 10 años (Cuerpo General de Bomberos Voluntarios del Perú, 2017).



Figura 1. Estadística de incendios reportados a nivel nacional.

Fuente: Cuerpo General de Bomberos Voluntarios del Perú, 2017.

Elaboración: Los autores.

Actualmente, en la industria peruana existen muchas empresas que para su proceso de producción hacen uso de equipos de alto riesgo que podrían generar un incendio como es el caso de tanques de Gas Licuado de Petróleo (GLP), en la figura 2 se ve reflejado la tendencia ascendente de adquirir tanques mayores de 1000 galones a través de los años (Osinergmin, 2017), siendo un peligro constante para todo el personal al interior y exterior de la empresa si es que no se toma las medidas de prevención correspondientes.

Para la obtención del certificado de conformidad de consumidores directos de GLP, es necesario cumplir ciertos requisitos de seguridad que parten desde la manera y posición correcta de instalar el tanque hasta la prevención de incendios (Osinergmin, 2015). Los tanques estacionarios mayores de 4000 galones son considerados de alto riesgo, por ello se exige la instalación de un sistema fijo de aspersores con agua, los cuales deben actuar automáticamente a través de dispositivos sensibles a la temperatura y tener la opción de activarse manualmente (Osinergmin, 2011).



Figura 2. Demanda de tanques estacionarios de GLP mayores a 1000 galones en el Perú.

Fuente: Osinergmin, 2017.

Elaboración: Los autores.

Los sistemas de protección de los tanques estacionarios de GLP involucran la etapa de detección y extinción de incendios que actualmente en el mercado peruano son comercializados por separado ya que intervienen dos ramas distintas que son la de electrónica y la sanitaria respectivamente, a consecuencia de ello el costo de un sistema para la interconexión de ambas etapas eleva su valor como producto final siendo la principal causa por la que muchas empresas optan en instalar sólo de manera manual un sistema fijo de aspersores con agua, obligando al operario a exponerse al momento de acercarse al tanque a verificar el exceso de presión en el manómetro que puede ser ocasionado por altas temperaturas ambientales, para luego aperturar la válvula que permite la liberación del agua sobre el tanque con la finalidad de enfriarlo y disminuir la presión interna evitando así una posible fuga o explosión.

Cabe resaltar que ante este proceso no existe un indicador sobre el nivel del agua en la cisterna a pesar de ser una variable indispensable para el sistema; sin embargo, el diseño de los tanques es más orientado al material, capacidad y rapidez del llenado de manera mecánica (NFPA 22, 2003).

1.2 Definición del problema

Escasas alternativas de sistemas automáticos de monitoreo y protección automática contra incendios para tanques estacionarios superficiales de GLP, que satisfagan los requerimientos y normativas de OSINERGMIN concerniente a la detección de fuga de gases y temperatura.

1.3 Formulación del problema

¿Qué consideraciones de diseño electrónico a nivel de hardware y software se tienen que tomar en cuenta para poder desarrollar un sistema capaz de rociar agua automáticamente sobre un tanque estacionario superficial de GLP, cuando este exceda los 57°C o exista una fuga de gas mayor de 400ppm considerando redundancia de sensores como contingencia a fin de que se pueda proteger adecuadamente el tanque y evitar pérdidas económicas, materiales y personales?

1.4 Objetivo general y específicos

1.4.1 Objetivo general:

Desarrollar un prototipo electrónico orientado al monitoreo y protección automática contra incendios para tanques estacionarios superficiales de GLP, que satisfaga los requerimientos y normativas de OSINERGMIN concerniente a la detección de fuga de gases y temperatura.

1.4.2 Objetivos específicos:

- Implementar un sistema de testeo constante de temperatura, fugas de gas, presión hidráulica y nivel de suministro de agua en tanque.
- Desarrollar circuitos de acondicionamiento para las distintas señales de activación de actuadores como la bomba hidráulica, electroválvulas y sirenas audiovisuales desde el microcontrolador ATmega2560.
- Desarrollar una plataforma HTML amigable para el usuario, donde se monitoreará los parámetros indispensables para el buen funcionamiento del sistema, los cuales también serán mostrados en un display LCD 20x4 ubicado en el panel.
- Validar el sistema propuesto adquiriendo un tanque estacionario de GLP a escala donde se instalarán los componentes para la ejecución de pruebas del prototipo.

- Monitorear en tiempo real por medio de una red LAN a través de una página HTML en la que se podrá visualizar los valores de los sensores y actuadores que conforman el sistema.

1.5 Importancia de la investigación

1.5.1 Justificación ingenieril

Durante la ejecución de la tesis se ha visto la necesidad de superar diversos problemas a nivel de hardware y software, como el diseño de circuitos electrónicos para el acondicionamiento de las señales de activación y desactivación de los diferentes actuadores, también la creación de un algoritmo en el microcontrolador ATmega328P para la recepción de información de los sensores y transmisión de señales de activación de acuerdo a los umbrales establecidos, en dicha programación también se consideró la etapa de monitoreo para visualización de los parámetros en una página HTML. Asimismo, existieron complicaciones que fueron superados en el ensamblaje de la red de tuberías de fierro negro y accesorios utilizados en la red hidráulica presentado en el prototipo.

1.5.2 Justificación económica

Los sistemas de detección y extinción de incendios en el Perú se comercializan independientemente por considerarse de diferentes ramas, además los paneles y dispositivos utilizados en dichos sistemas suelen ser la mayoría de origen extranjero, sólo los materiales de instalación son de origen nacional. En consecuencia, existe un aumento en el costo del producto por el trámite de importación, por ello en la tesis se considera un panel encargado del monitoreo, detección y extinción de incendios compuesto por dispositivos electrónicos de bajo costo existentes en el mercado peruano.

Tabla 2
Costos del sistema con equipos importados.

| COSTOS DE SISTEMA CON EQUIPOS IMPORTADOS | | | |
|---|--|-------------------------|-----------------|
| CANTIDAD | EQUIPOS | P. UNIT. | P. TOTAL |
| | | US\$ | US\$ |
| 1 | Panel de sistema de detección de incendios SIMPLEX importado | 822.90 | 822.90 |
| 1 | Tablero controlador de bombas contra incendio nacional | 300.00 | 300.00 |
| 1 | Equipo de monitoreo con diseño de página HTML | 597.00 | 597.00 |
| 2 | Presostatos de alta presión importado | 337.50 | 675.00 |
| 1 | Bomba principal nacional | 1803.75 | 1803.75 |
| 1 | Bomba jockey nacional | 241.50 | 241.50 |
| 3 | Sensores de temperatura industrial importados | 180.00 | 540.00 |
| 3 | Detectores de gas importados | 105.00 | 315.00 |
| MATERIALES | | | |
| 12 | Toberas de pulverización de agua | 18.50 | 222.00 |
| 10 | Tubos cedula 40 de 3"x6mts | 27.00 | 270.00 |
| 30 | Acoples ranurados | 3.50 | 105.00 |
| 6 | Válvulas | 69.30 | 415.80 |
| 50 | Soportes | 20.00 | 1000.00 |
| 25 | Codos ranurados | 6.80 | 170.00 |
| 20 | Codos roscados | 3.50 | 70.00 |
| 40 | Otros | 25.00 | 1000.00 |
| | | SUB TOTAL US\$ | 8547.95 |
| | | I.G.V. 18% | 1538.63 |
| | | VALOR TOTAL US\$ | 10086.5 |

Elaboración: Los autores.

Como se puede observar en la tabla 2, la instalación del sistema propuesto para un tanque de GLP de 4000 galones en el mercado peruano tiene un costo en materiales y equipos de \$10,086.58, mientras que haciendo uso del panel y sensores principales diseñado en la tesis se obtiene un costo de \$6,827.54 como se observa en la tabla 3. En la comparación con las cotizaciones, se observa una reducción mayor del 32% del costo inicial siendo un ahorro importante para el cliente.

Tabla 3
Costos del sistema con equipos propuesto en la tesis.

| COSTOS DEL SISTEMA CON EQUIPOS PROPUESTO EN LA TESIS | | | |
|---|---|-----------------|-----------------|
| CANTIDAD | EQUIPOS | P. UNIT. | P. TOTAL |
| | | US\$ | US\$ |
| 1 | Panel del sistema propuesto | 338.00 | 338.00 |
| 1 | Bomba principal nacional | 1803.75 | 1803.75 |
| 1 | Bomba jockey nacional | 241.50 | 241.50 |
| 3 | Sensores de temperatura nacionales acondicionados | 20.00 | 60.00 |
| 3 | Detectores de gas nacionales acondicionados | 30.00 | 90.00 |
| MATERIALES | | | |
| 12 | Toberas de pulverización de agua | 18.50 | 222.00 |
| 10 | Tubos cedula 40 de 3"x6mts | 27.00 | 270.00 |
| 30 | Acoples ranurados | 3.50 | 105.00 |
| 6 | Válvulas | 69.30 | 415.80 |
| 50 | Soportes | 20.00 | 1000.00 |
| 25 | Codos ranurados | 6.80 | 170.00 |
| 20 | Codos roscados | 3.50 | 70.00 |
| 40 | Otros | 25.00 | 1000.00 |
| SUB TOTAL US\$ | | | 5786.05 |
| I.G.V. 18% | | | 1041.49 |
| VALOR TOTAL US\$ | | | 6827.54 |

Elaboración: Los autores

1.5.3 Justificación social

El sistema propuesto, al prevenir un incendio aporta favorablemente, al medio ambiente y esta a su vez a todas las personas cercanas del posible siniestro, considerando que se evita la generación de gases tóxicos que afectan negativamente la salud y la calidad de vida de toda una población.

1.5.4 Justificación operativa

El diseño del sistema está considerado para que opere por dos medios de activación, el automático y el manual por requerimiento de la norma NFPA 72. Asimismo, se está considerando una batería de respaldo que el sistema se encarga de mantenerlo con la carga correspondiente para que se abastezca de energía en caso exista un corte de la alimentación de 220 VAC.

Entre las limitaciones que se encontraron para el desarrollo de esta investigación fueron la falta de material bibliográfico sobre el tema, así como también la falta de tiempo debido a los horarios de trabajo y estudio.

1.6 Viabilidad de la investigación

1.6.1 Viabilidad técnica

- El diseño del sistema de la tesis fue asesorado por el Ing. Ernesto Leveroni Sobero jefe de operaciones de la empresa MANTHER S.R.L. y miembro actual de NFPA con una amplia experiencia en instalaciones de sistemas contra incendio a base de agua y otros agentes. Asimismo, se contará con asesoría de la empresa REPSOLGAS para información general sobre estos tipos de tanques y sus requerimientos para sus instalaciones.
- Los materiales requeridos para el equipamiento del prototipo serán adquiridos en el mercado peruano por ser de origen nacional; sin embargo, los diferentes sensores que se utilizarán como de gas, temperatura, ultrasonido, presión y de flujo serán proveídas por casas importadoras existentes en el país logrando ser más accesibles para futuros reemplazos.
- Se hizo uso de la infraestructura de un aula de la universidad para el avance del diseño del algoritmo y el libro, además se contó con un taller dedicado al mantenimiento y recarga de extintores para el ensamblado y pruebas del prototipo en general.

1.6.2 Viabilidad económica

En la tabla 4, se muestra el equipamiento necesario para ejecutar el sistema propuesto en la tesis, considerando software, herramientas, materiales y equipos, resultando un monto de S/5,804.

Tabla 4*Cuadro económico generalizado para la ejecución del sistema.*

| Item | Descripción | Cantidad | Precio Unitario (S/.) | Precio Total (S/.) |
|------|-------------------------------------|----------|-----------------------|--------------------|
| 1 | Software Proteus 8.8 | 1 | 120.00 | 120.00 |
| 2 | Software de programación C++ | 1 | 150.00 | 150.00 |
| 3 | Fuente de alimentación variable | 1 | 350.00 | 350.00 |
| 4 | Multímetro Fluke calibrado | 1 | 400.00 | 400.00 |
| 5 | Herramientas manuales | 5 | 6.00 | 30.00 |
| 6 | Taladro Bosch | 1 | 250.00 | 250.00 |
| 7 | Llave francesa | 2 | 45.00 | 90.00 |
| 8 | Llave stilson | 2 | 40.00 | 80.00 |
| 9 | Cautín eléctrico | 2 | 35.00 | 70.00 |
| 10 | Estaño | 2 | 10.00 | 20.00 |
| 11 | Brocas de fierro | 10 | 7.00 | 70.00 |
| 12 | Sierra para metales | 1 | 45.00 | 45.00 |
| 13 | Bomba Hidráulica 1 HP | 1 | 850.00 | 850.00 |
| 14 | Bomba Hidráulica 0.5 HP | 1 | 140.00 | 140.00 |
| 15 | Sensor de Presión HK3025 5MPa | 1 | 160.00 | 160.00 |
| 16 | Sensor de Ultrasonido HC-SR04 | 1 | 15.00 | 15.00 |
| 17 | Sensor de Temperatura DS18B20 | 3 | 30.00 | 90.00 |
| 18 | Sensor de gas GLP MQ-2 | 3 | 25.00 | 75.00 |
| 19 | Sensor de flujo YF-DN50 | 1 | 160.00 | 160.00 |
| 20 | Módulos de display I2C | 2 | 7.00 | 14.00 |
| 21 | Válvula Solenoide | 2 | 200.00 | 400.00 |
| 22 | Bobina para válvula solenoide 12VDC | 1 | 80.00 | 80.00 |
| 23 | Circulina con sonido | 2 | 35.00 | 70.00 |
| 24 | Microcontrolador ATmega2560 | 1 | 160.00 | 160.00 |
| 25 | Shield Ethernet WD5100 | 1 | 40.00 | 40.00 |
| 26 | Relé 12VDC 10A | 5 | 2.50 | 12.50 |
| 27 | Triac BT139 | 2 | 1.50 | 3.00 |
| 28 | Transistor 2N3904 | 4 | 0.60 | 2.40 |
| 29 | Optoacoplador MOC3041 | 1 | 2.00 | 2.00 |
| 30 | Optoacoplador 4N35 | 4 | 2.00 | 8.00 |
| 31 | Zócalo 6 pines | 5 | 1.50 | 7.50 |
| 32 | Zócalo 28 pines | 1 | 2.00 | 2.00 |
| 33 | Resistencias | 25 | 0.10 | 2.50 |
| 34 | Leds | 4 | 0.10 | 0.40 |
| 35 | Borneras | 30 | 0.50 | 15.00 |
| 36 | Condensadores cerámicos | 2 | 0.10 | 0.20 |
| 37 | Condensadores poliéster | 1 | 0.50 | 0.50 |
| 38 | Cristal 16MHz | 1 | 2.50 | 2.50 |

| | | | | |
|--------------------|--------------------------------|----|--------|-----------------|
| 39 | Cables | 18 | 1.00 | 18.00 |
| 40 | Pulsadores | 2 | 15.00 | 30.00 |
| 41 | Pilotos luminosos | 2 | 8.00 | 16.00 |
| 42 | Pantalla display LCD 20x04 | 2 | 40.00 | 80.00 |
| 43 | Tablero eléctrico hermético | 1 | 110.00 | 110.00 |
| 44 | Caja metálica | 1 | 50.00 | 50.00 |
| 45 | Fuente de alimentación 12V 10A | 1 | 335.00 | 335.00 |
| 46 | Fuente de alimentación 12V 2A | 1 | 20.00 | 20.00 |
| 47 | Fuente de alimentación 5V 5A | 1 | 20.00 | 20.00 |
| 48 | Regulador de voltaje 5V | 1 | 7.50 | 7.50 |
| 49 | Batería 12VDC 4AH | 1 | 35.00 | 35.00 |
| 50 | Placa baquelita | 3 | 1.50 | 4.50 |
| 51 | Switch | 1 | 40.00 | 40.00 |
| 52 | Cable Patchcord | 2 | 5.00 | 10.00 |
| 53 | Resistencia eléctrica 1000 W | 1 | 120.00 | 120.00 |
| 54 | Dimmer de potencia 1000 W | 1 | 25.00 | 25.00 |
| 55 | Aspersores | 2 | 35.00 | 70.00 |
| 56 | Válvula check con resorte | 1 | 16.00 | 16.00 |
| 57 | Válvula check de pie | 2 | 25.00 | 50.00 |
| 58 | Válvula esférica | 1 | 10.00 | 10.00 |
| 59 | Manómetro de agua | 1 | 45.00 | 45.00 |
| 60 | Mesa metálica de trabajo | 1 | 180.00 | 180.00 |
| 61 | Tuberías galvanizadas | 1 | 50.00 | 50.00 |
| 62 | Tubería de PVC | 1 | 10.00 | 10.00 |
| 63 | Cisterna | 1 | 20.00 | 20.00 |
| 64 | Tanque de GLP escala | 1 | 80.00 | 80.00 |
| 65 | Vidrio de protección | 1 | 150.00 | 150.00 |
| 66 | Tubería corrugada | 1 | 5.00 | 5.00 |
| 67 | Tubería conduit | 1 | 10.00 | 10.00 |
| 68 | Caja de paso conduit | 9 | 5.00 | 45.00 |
| 69 | Accesorios conduit | 15 | 1.50 | 22.50 |
| 70 | Accesorios galvanizados | 12 | 2.00 | 24.00 |
| 71 | Accesorios PVC | 6 | 1.50 | 9.00 |
| 72 | Silicona | 2 | 10.00 | 20.00 |
| 73 | Tornillos | 20 | 0.30 | 6.00 |
| 74 | Platina | 1 | 15.00 | 15.00 |
| 75 | Rieles unistrut | 2 | 15.00 | 30.00 |
| 76 | U-bolt | 2 | 3.00 | 6.00 |
| 77 | Cinta doble contacto | 2 | 7.50 | 15.00 |
| 78 | Cinta aislante | 2 | 3.50 | 7.00 |
| TOTAL (S/.) | | | | 5,804.00 |

Elaboración: Los autores.

En la tabla 5, se detalla el equipamiento que será asumido por los autores de la tesis, considerando que existen herramientas, materiales y softwares proveídas por la universidad y el cliente, reduciendo el monto a S/.2,373 siendo viable desde el punto de vista económico.

Tabla 5

Cuadro económico asumido por los autores de la tesis.

| Item | Descripción | Cantidad | Precio Unitario (S/.) | Precio Total (S/.) |
|------|-------------------------------------|----------|-----------------------|--------------------|
| 1 | Bomba Hidráulica 0.5 HP | 1 | 140.00 | 140.00 |
| 2 | Sensor de Presión HK3025 5MPa | 1 | 160.00 | 160.00 |
| 3 | Sensor de Temperatura DS18B20 | 3 | 30.00 | 90.00 |
| 4 | Sensor de gas GLP MQ-2 | 3 | 25.00 | 75.00 |
| 5 | Sensor de flujo YF-DN50 | 1 | 160.00 | 160.00 |
| 6 | Módulos de display I2C | 2 | 7.00 | 14.00 |
| 7 | Válvula Solenoide | 1 | 200.00 | 200.00 |
| 8 | Bobina para válvula solenoide 12VDC | 1 | 80.00 | 80.00 |
| 9 | Circulina con sonido | 2 | 35.00 | 70.00 |
| 10 | Microcontrolador ATmega2560 | 1 | 160.00 | 160.00 |
| 11 | Shield Ethernet WD5100 | 1 | 40.00 | 40.00 |
| 12 | Relé 12VDC 10A | 5 | 2.50 | 12.50 |
| 13 | Triac BT139 | 2 | 1.50 | 3.00 |
| 14 | Transistor 2N3904 | 4 | 0.60 | 2.40 |
| 15 | Optoacoplador MOC3041 | 1 | 2.00 | 2.00 |
| 16 | Optoacoplador 4N35 | 4 | 2.00 | 8.00 |
| 17 | Zócalo 6 pines | 5 | 1.50 | 7.50 |
| 18 | Zócalo 28 pines | 1 | 2.00 | 2.00 |
| 19 | Resistencias | 25 | 0.10 | 2.50 |
| 20 | Borneras | 30 | 0.50 | 15.00 |
| 21 | Condensadores cerámicos | 2 | 0.10 | 0.20 |
| 22 | Condensadores poliéster | 1 | 0.50 | 0.50 |
| 23 | Cristal 16MHz | 1 | 2.50 | 2.50 |
| 24 | Pulsadores | 2 | 15.00 | 30.00 |
| 25 | Pilotos luminosos | 2 | 8.00 | 16.00 |
| 26 | Pantalla display LCD 20x04 | 2 | 40.00 | 80.00 |
| 27 | Tablero eléctrico hermético | 1 | 110.00 | 110.00 |
| 28 | Caja metálica | 1 | 50.00 | 50.00 |
| 29 | Fuente de alimentación 5V 5A | 1 | 20.00 | 20.00 |
| 30 | Batería 12VDC 4AH | 1 | 35.00 | 35.00 |
| 31 | Placa baquelita | 3 | 1.50 | 4.50 |
| 32 | Switch | 1 | 40.00 | 40.00 |
| 33 | Dimmer de potencia 1000 W | 1 | 25.00 | 25.00 |

| | | | | |
|----|---------------------------|----|---------------------|-----------------|
| 34 | Aspersores | 2 | 35.00 | 70.00 |
| 35 | Válvula check con resorte | 1 | 16.00 | 16.00 |
| 36 | Válvula check de pie | 1 | 25.00 | 25.00 |
| 37 | Válvula esferica | 1 | 10.00 | 10.00 |
| 38 | Manómetro de agua | 1 | 45.00 | 45.00 |
| 39 | Mesa metálica de trabajo | 1 | 180.00 | 180.00 |
| 40 | Tuberías galvanizadas | 1 | 50.00 | 50.00 |
| 41 | Tubería de PVC | 1 | 10.00 | 10.00 |
| 42 | Vidrio de protección | 1 | 150.00 | 150.00 |
| 43 | Tubería conduit | 1 | 10.00 | 10.00 |
| 44 | Caja de paso conduit | 9 | 5.00 | 45.00 |
| 45 | Accesorios conduit | 15 | 1.50 | 22.50 |
| 46 | Accesorios galvanizados | 12 | 2.00 | 24.00 |
| 47 | Accesorios PVC | 6 | 1.50 | 9.00 |
| 48 | Tornillos | 20 | 0.30 | 6.00 |
| 49 | Platina | 1 | 15.00 | 15.00 |
| 50 | U-bolt | 2 | 3.00 | 6.00 |
| 51 | Cinta doble contacto | 2 | 7.50 | 15.00 |
| 52 | Cinta aislante | 2 | 3.50 | 7.00 |
| | | | TOTAL (\$/.) | 2,373.10 |

Elaboración: Los autores.

1.6.3 Viabilidad social

- El sistema presentado en la tesis tuvo como propósito proteger la integridad de los operarios evitando que éste se acerque al tanque en caso se alguna fuga de gas o exceso de temperatura, activándose automáticamente el rociado de agua sobre el tanque.
- El sistema fue capaz de evitar una posible explosión del tanque ante un exceso de temperatura, protegiendo de esta manera la integridad física de las personas que laboran en dicha empresa.

1.6.4 Viabilidad operativa

- Para la ejecución del sistema de la tesis se considera el cumplimiento de las diferentes normas impuestas por OSINERGMIN, NFPA y NTP enfocadas a la protección contra incendio de tanques estacionarios de GLP.
- Se considera el uso de equipos e información de sistemas similares existentes puestos en marcha en el mundo detalladas en artículos científicos, tesis y otros.

CAPÍTULO II

MARCO TEÓRICO

2.1 Antecedentes de la investigación

El desarrollo de sistemas contra incendio en el Perú ha sido un proceso que, a través de los años, ha ido mejorando por el cumplimiento de los diferentes estándares mundiales creadas para la prevención de incendios, siendo la más importante en esta rama las normas NFPA el cuál es una organización fundada en 1986 en Estados Unidos que actualmente supervisa el desarrollo y mantenimiento de más de 300 códigos y normas de consenso, investigación, capacitación y educación (NFPA, 2018). En diciembre del año 2008, OSINERGMIN, como organismo supervisor estatal del Perú, en el sector de energía, contrató a la organización NFPA para un programa de desarrollo profesional sobre “Las normas técnicas de seguridad para plantas envasadoras y otras instalaciones de GLP y combustible líquido”, siendo el principal propósito el de capacitar a sus inspectores y profesionales en la aplicación de las normas NFPA (NFPA Journal Latinoamericano, 2015).

Por ende, las empresas peruanas que cuentan con tanques de GLP deben cumplir los requisitos establecidos por OSINERGMIN, como son indicados en el “Procedimiento para la obtención del certificado de conformidad de consumidores directos y redes de distribución de GLP” (Osinergmin, 2015), dichos reglamentos están relacionados con la Norma Técnica Peruana 321.123, donde se establecen los requisitos que se deben cumplir durante el diseño y construcción del suministro de GLP para consumidores directos y redes de distribución, así como las pruebas a las que se deben someter dichas instalaciones para garantizar su operación confiable y segura (INDECOPI, 2013), en ella se da referencia a las medidas de

protección de incendios que se debe tomar en cuenta indicadas en la norma NFPA 58 que siendo el caso de tanques mayores de 4000 galones se recomienda el uso de sistemas fijos de aspersores de agua que deberán accionarse, automáticamente, a través de la señal indicada por los dispositivos sensibles al fuego y deberán también ser activados manualmente (NFPA 58, 2004).

Actualmente, existen diversos proyectos orientados a la protección de los tanques de GLP, como es el caso de Carmen Angela Pinto Condori de la Universidad Nacional de San Agustín (UNSA) quien presentó en su proyecto de tesis “Propuesta de un diseño para un sistema de control y monitoreo de fugas de gas a fin de reducir riesgos laborales, en una estación de servicios de GLP” (Condori, 2015) cómo detectar fugas de gas en estaciones de servicios de GLP para luego cortar, automáticamente, el suministro y energía eléctrica como medida de prevención. Según la encuesta realizada a 35 gasocentros del departamento de Arequipa y presentada en dicha tesis, se afirma que las fugas mayormente son debido a errores humanos y falta de mantenimiento en las instalaciones, siendo necesario la instalación de válvulas solenoides como paradas de emergencia, considerando que todos los gasocentros cuentan con alarma y detección de fugas, para el proyecto usó sensores de gas catalíticos, electroválvulas y el microcontrolador ATmega16.

En una reciente publicación de la IEEE, se muestra otro tipo de sensor detector de GLP denominado MQ2 que ha sido utilizado y probado exitosamente para un prototipo de sistema de detección de incendios en una casa inteligente, considerando que también es un indicador de humo y monóxido de carbono (CO), que a través del microcontrolador ATmega2560 activa una señal sonora al llegar a los rangos establecidos en la programación (Giandi & Sarno, 2018).

Miembros de la IEEE realizaron un sistema prototipo haciendo uso de diferentes sensores y equipos para detectar y controlar un incendio de forma automática empleando Raspberry pi 3 el cual detecta en el ambiente fugas de gases como etano, metano, gas natural y GLP, usando el sensor MQ5 y el DHT11 para registrar la temperatura en el lugar, también trabaja con válvulas solenoides que permiten la liberación de agua a través de los rociadores, cortes de suministro

de gas y activación de extractores. El sistema tiene la función de enviar mensajes de Email al usuario en diversos sucesos como se puede observar en la tabla 6, y también a la brigada de los bomberos en caso se descontrole la situación, es decir, cuando la temperatura exceda los 49°C (Noorinder, 2017).

Tabla 6
Funciones del sistema propuesto.

| Sr. No. | Case | Exhaust fan | Water Sprinkler | Power Supply | Email the message |
|---------|---|--|-----------------------------|--------------|--|
| 1 | Gas leakage detector activated | ON | OFF | ON | Gas has been detected |
| | | Cut off the gas supply using automatic valve | | | |
| 2 | IR sensors activated | | Read the temperature values | | |
| | Temperature Value | X | X | X | X |
| | 25°C - 30°C | OFF | OFF | OFF | False detection |
| | 30°C - 35°C | OFF | OFF | OFF | |
| | 36°C - 40°C | ON | ON | ON | 1. Flame has been detected. 2. Send the video of affected area. |
| | 47°C - 45°C | ON | ON | ON | |
| | T>49°C i.e. The system is not able to control the situation | ON | ON | ON | Send the email to fire brigade and inform the user to call the fire brigade. |
| | Note: Temperature values can be selected depending upon the environmental conditions of area. | | | | |

Fuente: Investigación científica publicado en IEEE Xplorer (Noorinder, 2017).

Asimismo, Raúl Ariel Calvo Torres del Instituto Tecnológico de Costa Rica indicó en su tesis de protección de un tanque esférico YT-7711 (Torres, 2013) que se basó a las Normas NFPA 70 y NFPA 72 para la selección y ubicación de los sensores de llama y gas para la activación automática, y pulsadores para la activación manual, también consideró un monitoreo tipo SCADA con una plataforma amigable para visualizar los cambios que se establecen en el sistema,

siendo de gran ayuda para el operador. Existen diversas maneras de realizar un monitoreo en tiempo real como es el caso de un artículo publicado por la IEEE en la que se realiza la supervisión remota por LabVIEW a un tanque de GLP usando sensores de gas MQ2.

En la actualidad se tiene que considerar un sistema de protección contra incendio para instalaciones de tanques estacionarios de GLP con una capacidad de gas líquido de más de 15,14 m³ (4000 galones). Dicho sistema de protección contra incendio debe prever fugas del producto y estar adecuado para combatir incidentes, en la instalación de un sistema fijo de rociadores con agua y monitoreo deberá actuar de manera automática y manual por medio de dispositivos sensibles al fuego, como se indica en la norma NFPA 15 (INDECOPI, 2007).

Se observa, a nivel mundial, una serie de empresas que ofrecen sistemas similares a la propuesta presente como es el caso de la empresa española Fike S.A. la cual ofrece un sistema contra incendios integral “Sistema de detección de incendio y protección contra incendio SHP – PRO” dicho sistema de control convencional se encuentra diseñado para censar la temperatura, detectar de humo y flujo de agua, activando electroválvulas automáticamente para la liberación del agente, sea agua o dióxido de carbono por medio de rociadores. Este sistema además de la activación de alarmas audiovisuales cuenta con una pantalla LED alfanumérica para mostrar su estado actual (Fike S.A., 2011). La versatilidad del sistema anteriormente mencionado cuenta con una variedad de aplicaciones, tales como instalaciones industriales, centros de datos, telecomunicaciones, servidores de internet, usos en la minería, museos, almacenes y edificio de oficinas (Fike S.A., 2018).

Otro sistema contra incendio que ofrece la empresa Fike S.A. es el “Sistema de control para supresión de incendios Cheetah XI” el cual presenta censado de temperatura, detección de humo y flama, activación de alarmas audiovisuales, evacuación por voz de emergencia, control de compuertas, ascensores, desactivación de HVAC y activación de electroválvulas, además es expandible permitiendo la activación de hasta 1016 dispositivos según sea requerido (Fike S.A., 2011). Dicho sistema tiene una amplia gama de aplicaciones como centro de

datos de máquinas IRM, salas de conmutadores, cuartos eléctricos, comercios de minoristas y almacenes en general (Fike S.A., 2018).

2.2 Bases teóricas

2.2.1 Tanques de GLP

Para conocer mejor sobre los tanques de GLP se ha dividido en los siguientes puntos:

2.2.1.1 Generalidades de tanques de GLP

El Gas Licuado de Petróleo (GLP) es un hidrocarburo incoloro e inodoro que se encuentra en estado gaseoso mientras permanezca en condiciones normales de presión y temperatura, cambiando a estado líquido al someterlo a presiones moderadas entre 80 y 100 PSI logrando ser más fácil para su transporte y almacenamiento. Su composición se encuentra a base de 56% de propano y 44% de butano principalmente, se le adiciona un fuerte agente odorizante con la finalidad de detectar con facilidad cualquier fuga existente. En los contenedores donde se almacena el GLP ya sean cisternas, tanques o cilindros portátiles tienen un máximo de almacenamiento de 80% del volumen total del tanque, considerando que el 20% es para los vapores generados. Cuando el GLP líquido entra en contacto con el ambiente, ésta se transforma en vapor, aumentando su volumen en más de 200 veces dependiendo de la mezcla de propano y butano (John Yener Jamanca Echevarria, 2017).

Los tanques de GLP se pueden clasificar como estacionarios los cuales se fijan en una planta o de respaldo que pueden ser reubicados según se requiera. Estos tanques se deben encontrar debidamente rotulados junto con sus accesorios, siguiendo la normativa nacional o internacional vigente. Deben tener las tuberías de un color correspondiente a la norma oficial siendo el color amarillo en Perú, además se debe colocar la clasificación de riesgo de materiales peligrosos, conocido como el rombo NFPA, según es asignada a los gases licuados de petróleo. Estos tanques se encuentran en lugares de fácil acceso para que se permita el abastecimiento a granel desde cisternas, lejos de zonas con tráfico

vehicular. Se instalan sobre superficies planas, impermeables, al aire libre, sin embargo, con un enmallado de 2.5m de altura cerrando el recinto (VARGAS, 2015).

El material que se utiliza para la fabricación de este tipo de tanques es el acero, el cual debe cumplir los requerimientos de la Norma Técnica Peruana 321.123. Dependiendo de las condiciones presentadas existen tres tipos de instalación de los tanques de GLP: superficial, enterrado y monticulado.



Figura 3. Tanque estacionario de GLP enterrado.

Fuente: Osinergmin, 2011.



Figura 4. Tanque estacionario de GLP superficial.

Fuente: Osinergmin, 2011.



Figura 5. Tanque estacionario de GLP monticulado.

Fuente: Osinergmin, 2011.

2.2.1.2 Uso de tanques de GLP

El GLP se utiliza principalmente en modernos vehículos que logran ser encendidos y regulados de forma segura y automática, obteniendo un rendimiento cercano al 100%, también es considerado como uno de los combustibles más utilizados por diversos sectores del país.

- Sector industrial: Uso en fabricación con cerámicas, galvanizados, agricultura, etc.
- Sector comercial: Uso en panaderías, lavanderías, etc.
- Sector doméstico: Consumo en viviendas, edificios, piscinas, saunas, calefacción, alumbrado entre otros (González, 2012).

2.2.1.3 Componentes de un tanque de GLP

Los tanques de GLP deben seguir las condiciones que se encuentran establecidas en el código ASME sección VIII, en el cual se indica el diseño, fabricación e inspección de tanques a presión de acuerdo con las condiciones requeridas, además que deben ser acreditadas para su uso (Ministerio de Energía y Minas, 2012). Estos tanques están compuestos por un cuerpo de acero micro aleado de alta resistencia mecánica e incorporado con otros metales como Cromo, Níquel y Cobalto (Sopeña, 2001). Los tanques de GLP están compuestos principalmente por:

- Medidor fijo de nivel máximo del gas líquido.
- Medidor flotante o rotativo: Varía de acuerdo con el diámetro del contenedor más no de la capacidad, este accesorio se mantiene en la superficie del gas líquido y asciende o desciende de acuerdo con el nivel. La dirección del flotador se transmite por medio de engranajes a través de una varilla.
- Manómetro calibrado: Mide la cantidad de gas suministrado a un tanque estacionario, tiene un rango de operación de 0 a 300 PSI y debe fijarse en la abertura del tanque o a una válvula que se encuentre fija a la misma abertura.
- Válvulas de seguridad: Es la válvula que interrumpe el suministro de gas cuando la presión excede o no alcanza el valor predeterminado, junto a estas válvulas se encuentran reguladores de presión.
- Válvulas para conexiones de ingreso y salida de GLP: También conocidas como válvulas de servicio y de llenado.
- Las conexiones: Son tuberías que permiten la adecuada distribución hacia los equipos que necesitan combustible. Cuenta con líneas de llenado que son las que abastecen de GLP a recipientes estacionarios cuando por la ubicación no se puede realizar de forma directa y líneas de retorno de vapor que son opcionales de acuerdo con la evaluación técnica de acuerdo con la necesidad para el mejor aprovechamiento del GLP.
- Base de tanque: Son aquellas que proporcionan la distancia entre el piso y el tanque, la cual es mínimo 15 cm (Sopeña, 2001).

2.2.1.4 Plantas de almacenamiento y envasado de GLP

Las plantas de almacenamiento de GLP son instalaciones o equipos estacionarios destinados a la recepción y almacenamiento del gas al por mayor, cumpliendo con las especificaciones de la normativa del país o del código ASME. Una planta envasadora son las que cuentan con equipos que envasan GLP en los cilindros metálicos. Entonces, se entiende que las plantas de envasado implican tener un centro de almacenamiento que son necesarios para su adecuado manejo obteniendo un volumen fraccionado de fácil uso y manipulación para los consumidores (González, 2012).

2.2.1.5 Grado de llenado de un tanque de GLP

Los tanques almacenan el combustible en estado líquido con una presión no menor de 250 PSI y se debe considerar los siguientes parámetros generales durante el llenado:

- Volumen máximo de llenado corresponde al 80% del volumen total del tanque en el caso que exista grandes diferencias de temperatura en un mismo día, por ello la recomendación es no sobrepasar del 80% en el grado de llenado.
- Volumen residual es el volumen de GLP necesario para que el gas líquido quede a 0.15m sobre la parte más baja del tanque.
- Volumen líquido corresponde al volumen de agua que llena por completo el tanque.



Figura 6. Zona de vapor y de líquido en un tanque estacionario de GLP.

Fuente: Osinergmin, 2011.

Estos parámetros se cumplen ya que en el caso de que la temperatura aumente, el líquido se dilataría más que el acero que se utilizó en la fabricación del tanque llegando incluso a estallar (Sopeña, 2001). Estos tanques deben llevar signos de seguridad que establezcan la reglamentación vigente y seguir criterios de selección para su ubicación, ya sea una mayor facilidad para la inspección, limpieza y mantenimiento o si se requiere mayor protección frente a factores

externos que pueda generar algún tipo de riesgo (Ministerio de Energía y Minas, 2016).

2.2.1.6 Proceso de funcionamiento y mantenimiento de tanques de GLP

El Proceso de GLP se inicia en el almacenamiento del gas y el llenado de tanques cisternas por medio de conexiones y mangueras especiales que harán llegar el combustible a tanques estacionarios.

La extracción de líquido y vapor se realiza mediante una bomba o compresor para GLP, las cuales deben estar diseñadas e instaladas de manera que el líquido se encuentre, exclusivamente, en las bombas y el vapor en el compresor. El propano, como parte del GLP, se almacena y se traslada al punto de ebullición y expuesto al calor se convierte en vapor, a su vez la pérdida de energía causa condensación de vapor a líquido. Dentro del tanque, se encuentran en equilibrio estas dos fases y a medida que se consume el gas, se pierde este equilibrio causando una vaporización natural de la fase líquida a fin de restaurar la presión de equilibrio o tensión de vapor.

La fase líquida al disminuir la presión o enfriarse se evapora, mientras que la fase gaseosa, al calentarse o aumentar la presión se condensa y se transforma a estado líquido. Sin embargo, cuando el requerimiento de gas en una instalación es mayor al tanque de almacenamiento cuando las temperaturas ambientales son bajas que no se vaporiza lo necesario, se produce una vaporización forzada (Sopeña, 2001).

El almacenamiento del gas, en tanques estacionarios, se realiza hasta que los operarios lo necesiten, el llenado es responsabilidad de la empresa distribuidora, así como también se controló la cantidad de GLP utilizado. El nivel de llenado de los tanques se determina con un medidor fijo de nivel del líquido o con el porcentaje de peso de la capacidad líquida que se encuentra en el tanque (VARGAS, 2015). Las Instalaciones de GLP corresponden a las líneas de servicio, las cuales se utilizan cuando se encuentran cerca de la manguera de un autotanque. Si la distancia es aún mayor, se debe realizar por medio de ambientes ventilados con una longitud máxima de 12 metros. Asimismo, las líneas de llenado del tanque

estacionario sirven para abastecer de gas a los tanques que por su ubicación no se pueden llenar y se debe utilizar una tubería que funciona como red para las instalaciones, las principales son a base de cobre rígido y válvulas de globo que soportan una presión variable. También cuenta con líneas de retorno de vapor que desalojan los gases acumulados en la parte superior del tanque, mejorando su eficiencia.

Los tanques requieren un mantenimiento especial para garantizar su funcionamiento y eficiencia. Según la norma peruana, la inspección y el mantenimiento no debe ser mayor a 5 años, incluyendo limpieza de todo material residual y revisión de válvulas y accesorios por medio de pruebas del sistema de válvulas, retención de presión, calibre de material, etc., para luego ser reemplazados de acuerdo a las recomendaciones del fabricante y otorgar un certificado del último mantenimiento de tanques de GLP (Sopeña, 2001) (Ministerio de Energía y Minas, 2012).

Los mantenimientos típicos de los tanques de gas son los siguientes:

- Mantenimiento de cilindros de gas, donde se retiran las válvulas, se realiza lavado interno y se drena, luego se colocan nuevamente las válvulas selladas con algún teflón líquido y se realiza revisión.
- En la prueba de válvulas, se inspecciona su apertura, la salida de gas y los inconvenientes.
- En la prueba de válvula de llenado, se observa que no existan fugas en el momento de acoplar la manguera de llenado, durante el proceso y a su término.
- Durante la prueba de válvula del suministro del equipo, se verifica la válvula con salida continua del gas.
- En la prueba de revisión de fugas se aplica una solución jabonosa, para que durante la fuga se pueda apreciar un burbujeo (Noguera, 2014).

Asimismo, se puede clasificar los diferentes tipos de mantenimiento en las plantas de GLP (González, 2012):

- Mantenimiento preventivo: Inspecciones calendarizadas, controladas a fin de prevenir fallas y averías.
- Mantenimiento predictivo: Monitoreo por medio de herramientas y técnicas a fin de predecir fallas antes de que se produzcan.
- Mantenimiento periódico: Apoya al mantenimiento predictivo por medio de actividades periódicas para valorar el funcionamiento de la planta y realizar acciones correctivas programadas.
- Mantenimiento programable: Mantenimiento planificado buscando beneficios en la organización.
- Mantenimiento correctivo: Es el que se realiza cuando hay una avería o falla, deseando restaurar el estado operativo habitual.

2.2.1.7 Reporte de calidad de tanques de GLP

El análisis de GLP se realiza en laboratorio utilizando diversos equipos según las propiedades que se desea determinar, estas pruebas se encuentran estandarizadas por ASTM y GPA a su vez están homologadas por INDECOPI, (VARGAS, 2015) (Ministerio de Energía y Minas, 2012). Se evalúa datos como la corrosividad, la presión de vapor, densidad, absoluta y relativa, humedad, volatilidad.

2.2.1.8 Consideraciones del uso de tanques de GLP

Hoy en día, el uso de GLP está en aumento debido a que este es mucho más económico a diferencia de otros combustibles como es la gasolina, ahorrando aproximadamente un 40% del presupuesto. Los costos de mantenimiento también son mucho menos y cumple normativas vigentes tanto nacionales como internacionales. Sin embargo, hay que considerar que la instalación de los tanques requiere de un espacio especial, además que el trabajo con tanques de GLP implica considerar los riesgos a los que encuentran expuestos, como es el caso que los vapores pueden desplazar al oxígeno al encontrarse en espacios reducidos, ya que al ser mucho más pesado se acumula en zonas poco ventiladas (González, 2012).

2.2.2 Controlador de sistema

Los controladores de procesos son dispositivos que comparan los valores de una variable medida con otra variable deseada con la finalidad de producir una señal de salida, existen diversos tipos de controladores, pero para estudio de esta tesis se hará uso del controlador ON-OFF.

El controlador ON-OFF es considerado como el sistema del todo-nada o abierto-cerrado, ya que se basa en un control por realimentación, en el cual se encuentra dos únicas posiciones donde uno será el elemento final de control. Uno de ellos solo ocupa alguna de las dos posibles posiciones comportándose como un interruptor: encendido (100%) y apagado (0%). La salida del controlador va de extremo a extremo cuando el valor de la variable controlada es diferente al valor deseado (Gonzales, 2015).

Es importante reconocer que este sistema, tiene una variación cíclica continua en la variable que se controla, así mismo que el controlador no tiene la capacidad de generar valores exactos en la variable controlada y su funcionamiento es con mínimo tiempo de retardo. Es por ello, que estos controladores son de amplio uso principalmente en sistemas de regulación de temperatura (Gonzales, 2015).

La existencia del tiempo muerto es un factor importante en la regulación del controlador siendo este muy pequeño o ya sea un circuito electrónico donde la velocidad de respuesta es muy elevada, es por ello que el resultado sobre el elemento final de control será inevitable. Todo lo mencionado anteriormente se resume en la ecuación mostrada en la figura 7.

$$U_c(s) = \begin{cases} 100\% & \text{si } \mathcal{E}(s) > 0 \\ 0\% & \text{si } \mathcal{E}(s) < 0 \end{cases}$$

Figura 7. Ecuación de control ON-OFF.

Fuente: Gonzales, 2015.

Este sistema es de fácil control, instalación y mantenimiento y sobre todo a bajo precio. El control ON-OFF maneja la diferencia entre tiempos de apagado y encendido del controlador. La regulación del controlador maneja el parámetro de

amplitud y el periodo de tiempo de la oscilación, que a su vez depende de muchos factores como el tiempo muerto del sistema (Gonzales, 2015).

2.2.3 Sistema de monitoreo

Según Porto y Gardey (2010) el origen del sistema de monitoreo se encuentra en monitor, un aparato que toma imágenes de instalaciones filmadoras o sensores y que permite visualizar algo en una pantalla. El monitor, por lo tanto, ayuda a controlar o supervisar una situación, estos nos permiten inferir que el monitoreo es la acción y el efecto de monitorear, el verbo que se utiliza para nombrar a la supervisión o el control realizado a través de un monitor. Por extensión, el monitoreo es cualquier acción de este tipo, más allá de la utilización de un monitor.

Entonces, a rasgos generales, el sistema de monitoreo consiste en la observación del curso de uno o más parámetros para detectar eventuales anomalías. En el ámbito de la seguridad, el monitoreo puede realizarse efectivamente a través de un monitor que transmite las imágenes captadas por una cámara o mediante el trabajo de algún vigilante. Si esta persona descubre algún movimiento extraño, tendrá que actuar para evitar una situación de riesgo.

Dentro del ámbito de la administración de redes, se conocen con el nombre de monitoreo de red a un sistema que realiza un control constante de una red de ordenadores, intentando detectar defectos y anomalías; en caso de encontrar algún desperfecto, envía un informe a los administradores.

El monitoreo de red se diferencia claramente de los sistemas diseñados para detectar intrusos: este último se encarga de buscar intentos no autorizados de ingresar en la red, mientras que el primero trabaja sobre los potenciales errores internos de los servidores. Por lo general, los datos que se evalúan son el factor de disponibilidad (el porcentaje de tiempo que un sistema o equipo se encuentra operativo con respecto al periodo total de su funcionamiento (y el tiempo de respuesta); por otro lado, también se toman en cuenta la fiabilidad y la consistencia.

Cabe mencionar que el uso de dispositivos que optimizan el rendimiento de las redes se convierte en un obstáculo para una medición precisa por parte de las

aplicaciones de monitoreo, en especial cuando se busca calcular el tiempo de respuesta de un punto a otro. Entre las anomalías que más comúnmente hacen reaccionar a los sistemas de monitoreo se encuentran las peticiones fallidas de estado, que pueden darse cuando una conexión no puede ser establecida, o cuando se agota el tiempo de espera, entre otras posibilidades. Las acciones que se programan para combatir este tipo de situaciones son diversas; las dos opciones preferidas son el envío de una alarma a los administradores de red y la puesta en marcha de algún programa de control de manera automática.

2.2.4 Sistema de enfriamiento por agua

Los sistemas de enfriamiento por agua pueden ser de tipo directo o indirecto:

a. Enfriamiento directo

El fluido de enfriamiento es con agua fría va directamente al proceso y regresa como agua caliente a la parte superior de la torre de enfriamiento.

b. Enfriamiento indirecto

En este caso, el agua fría intercambia calor con un equipo y regresa como agua caliente a la parte superior de la torre de enfriamiento.

También pueden ser clasificados por el tipo de torre:

a. Torre de tiro mecánico

Este tipo de torre es inducido en el cual el ventilador se monta en la base y se hace entrar aire en la base de esta y se descarga con baja velocidad por la parte superior. Esta disposición tiene la ventaja de ubicar el ventilador y el motor propulsor fuera de la torre, sitio muy conveniente para la inspección, el mantenimiento y la reparación de estos. Puesto que el equipo queda fuera de la parte superior caliente y húmeda de la torre, el ventilador no está sometido a condiciones corrosivas, sin embargo, dada la escasa velocidad del aire de salida, la torre de tiro forzado está sujeta a una recirculación excesiva de los vapores húmedos de salida que retornan a las entradas de aire.

Puesto que la temperatura del aire de salida es mucho mayor que la del aire circulante, existe una reducción en el buen desempeño, lo cual se evidencia mediante un incremento en la temperatura del agua fría (saliente). La torre de tiro inducido es la que se usa con mayor frecuencia.

A su vez esta clase general se subdivide en diseños de contraflujo o flujo transversal dependiendo de las direcciones relativas de flujo del agua y del aire.

b. Torre atmosférica de enfriamiento

Es aquella en que la pérdida del calor se logra primordialmente gracias al movimiento natural del aire a través de la estructura.

c. Torre de tipo natural

Las torres de tipo natural o de tiro hiperbólico son apropiadas para cantidades muy grandes de enfriamiento y las estructuras de concreto reforzado que acostumbra a usar llegan a tener diámetros del orden de 80.5 metros y alturas de 340 pies. La conveniencia de diseño obtenida gracias al flujo constante del aire de las torres de tiro mecánico no se logra en un diseño de tiro natural. El flujo de aire a través de la torre de tiro natural se debe en su mayor parte a la diferencia de densidad entre el aire fresco de la entrada y el aire tibia de la salida. El aire expulsado por la columna es más ligero que el ambiente y el tiro se crea por el efecto de chimenea, eliminando con ello la necesidad de ventiladores mecánicos.

2.3 Definición de términos básicos

Entre la definición de los términos más importantes para el correcto entendimiento de la tesis se tiene los siguientes:

- **Prototipo electrónico de monitoreo:** Es una representación en menor escala de un sistema electrónico para un equipo determinado, donde se

visualizó a distancia a través de una red las variables necesarias para su supervisión.

- **Sistema de enfriamiento automatizado por agua:** Es un proceso automático que se ejecuta con la finalidad de rociar agua sobre un equipo expuesto a altas temperaturas.
- **Tanques estacionarios:** Recipiente de acero diseñado para almacenar gas a una alta presión
- **Tanques estacionarios superficiales de GLP:** Recipiente de acero utilizado en la prestación de servicio público domiciliario de GLP.
- **GLP:** El gas licuado de petróleo es un combustible que tiene como hidrocarburos principales propano y butano.

CAPÍTULO III

METODOLOGÍA

3.1 Materiales y componentes

El sistema está integrado por una serie sensores, dispositivos actuadores, componentes electrónicos y dispositivo de monitoreo; los cuales fueron detalladas sus funciones y especificaciones a continuación.

- **Microcontrolador ATmega2560**

Se eligió el microcontrolador ATmega2560 el cual es un circuito integrado programable de alto rendimiento de uso industrial, tiene 54 entradas/salidas digitales de las cuales 15 pueden ser usadas como salidas PWM, 16 entradas analógicas; además cuenta con memoria SRAM de 8K, memoria FLASH 256K, memoria EEPROM de 4K, con velocidad de reloj de 16Mhz. Este microcontrolador es usado comúnmente en múltiples proyectos y sistemas autónomos, presenta un voltaje de operación de 5 VDC y voltaje de alimentación de 6-20 VDC. En la figura 8, se muestra el diagrama de pines del microcontrolador. Ver especificaciones técnicas en anexo A. (Microchip, 2016)

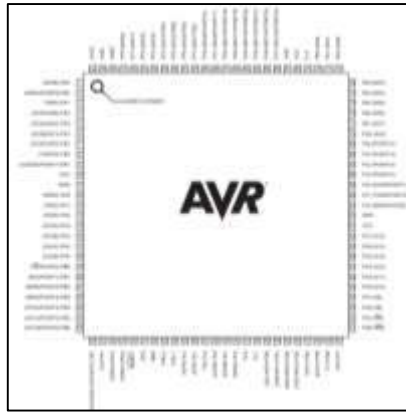


Figura 8. Diagrama de pines del microcontrolador ATmega2560.

Fuente: Microchip.

- Sensor de temperatura (DS18B20)

El sensor de temperatura DS18B20 se encuentra encapsulado en un tubo de acero inoxidable el cual es resistente al agua. Este sensor posee un rango de trabajo de -55°C hasta 125°C suficiente para cumplir con los requerimientos del prototipo que trabajó en temperaturas ambiente y cuenta con una resolución programable. Dicho sensor utiliza el protocolo 1-Wire para comunicarse. Este protocolo es muy importante ya que por solo un pin de datos permite conectar más de un sensor en el mismo bus favoreciendo a la memoria del microcontrolador.

Tiene aplicaciones diversas como controles termostáticos, sistemas industriales, productos de consumo, sistemas térmicamente sensibles, etc. (Maxim Integrated). En la figura 9, se muestra el sensor DS18B20. Ver especificaciones técnicas en anexo B.



Figura 9. Sensor de Temperatura DS18B20.

Fuente: Bricogeek.

- Sensor de presión (HK3025)

El sensor de presión HK3025 está fabricado en acero inoxidable, funciona en sistemas con agua, aceite y combustible, y su objetivo es transformar una fuerza por unidad de superficie en un voltaje equivalente a dicha presión ejercida. Dicho sensor trabaja dentro del rango de 0 MPa a 5 MPa (0 PSI a 725.19 PSI) suficiente para el requerimiento del prototipo que trabajó con una electrobomba con presión máxima de hasta 100 PSI, la salida del sensor es un voltaje análogo que varía linealmente entre 0 VDC a 4.5 VDC (Naylamp Mechatronics, 2018). En la figura 10 se muestra el sensor HK3025. Ver especificaciones técnicas en anexo C.



Figura 10. Sensor de presión HK3025.

Fuente: Naylamp Mechatronics.

- Sensor de ultrasonido (HC-SR04)

El sensor de ultrasonido HC-SR04 es un dispositivo utilizado para calcular distancias, su funcionamiento se basa en el envío de un pulso de alta frecuencia el cual rebota en los objetos cercanos y es reflejado hacia el sensor. Dicho sensor cuenta con un rango de medición de 2 cm a 400 cm, con una resolución de 0.3 cm (Mouser Electronics). En la figura 11, se muestra el sensor de ultrasonido HSCR04. Ver especificaciones técnicas en anexo D.



Figura 11. Sensor de ultrasonido (HC-SR04).

Fuente: Electroschematics.

- **Circulina sonora**

La circulina sonora es un instrumento de alarma que emite luz incandescente que sirve de alerta para uso exterior. Este dispositivo también emite un sonido de hasta 90 dB por lo que se le conoce como una sirena audiovisual muy usados comúnmente en la industria, refinerías y mineras, presenta un voltaje de operación de 12 VDC. En la figura 12, se puede visualizar la circulina estroboscópica. Ver especificaciones técnicas en anexo E.



Figura 12. Circulina sonora Opalux.

Fuente: Opalux.

- Triac BT139

El triac es un dispositivo semiconductor de tres terminales que usualmente se usa para controlar el flujo de corriente, con la particularidad que el triac es bidireccional y puede ser bloqueado por inversión de la tensión. El triac BT139 está diseñado para conectarse directamente con todo tipo de microcontroladores, circuitos integrados lógicos y otros circuitos de activación de puerta de baja potencia (Mouser, 2013). En la figura 13, se puede visualizar el triac BT139. Ver especificaciones técnicas en anexo F.

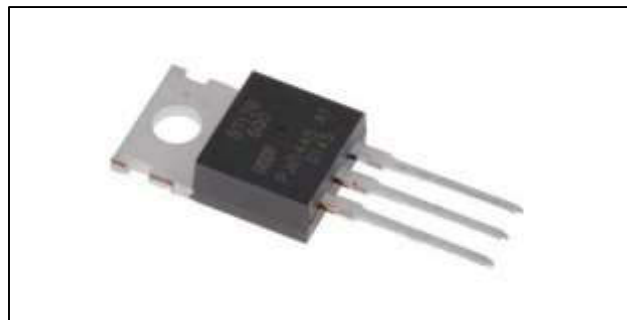


Figura 13. Vista frontal del triac BT139.

Fuente: Media Digikey.

- Válvula solenoide

Las válvulas solenoides permiten un control ON-OFF mediante variaciones de corriente eléctrica en su bobina, son utilizados ampliamente en el control de flujo de sistemas neumáticos e hidráulicos. Estos equipos permiten su implementación en lugares de difícil acceso y facilitan la automatización del proceso al ser accionadas eléctricamente. Este tipo de válvulas son contraladas variando la corriente que circula a través del solenoide (conductor ubicado alrededor de un émbolo, en forma de bobina) creando un campo magnético que atrae un émbolo móvil. Por lo general, estas válvulas operan de forma completamente abierta o completamente cerrada, al finalizar el efecto del campo magnético, el émbolo vuelve a su posición inicial por efecto de la gravedad, un resorte o por presión del fluido a controlar (Vásquez, Velandia, & Malagon, 2010).

Se eligió este tipo de válvula ya que no produce pérdida de carga (disipación de presión, obstrucción) cuando está totalmente abierta. En la figura 14, se puede observar las partes de una válvula solenoide.

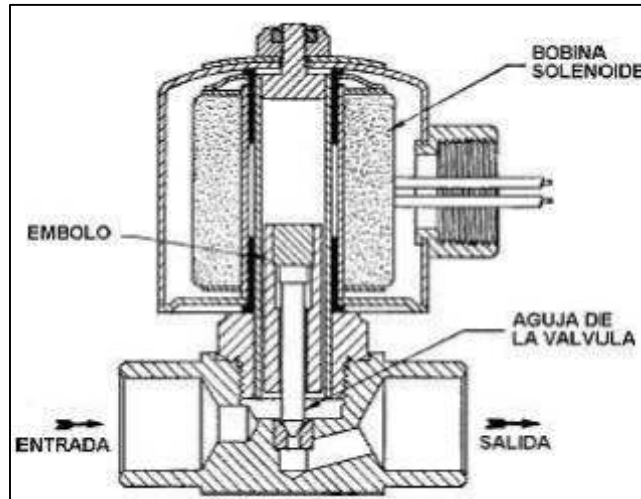


Figura 14. Representación gráfica de una electroválvula ON-OFF.

Fuente: Blog de sistemas dinámicos, 2010.

- Sensor de GLP (MQ2)

Los sensores de GLP son de tipo analógicos y electroquímicos, varían su resistencia cuando se exponen a diferentes gases, internamente posee un calentador encargado de aumentar la temperatura interna y con esto el sensor pueda reaccionar con los gases provocando un cambio en el valor de la resistencia. Presenta un voltaje de operación de 5 VDC requiriendo una resistencia de carga (RL) para cerrar el circuito ya que el sensor se comporta como una resistencia, por lo que a través de un divisor de voltaje puede ser leído por el microcontrolador.

Debido al calentador es necesario que estos sensores sean energizados por un promedio de 48 horas, en su primera vez de uso, con la finalidad de que el sensor brinde los valores que muestra en su datasheet (Naylamp mechatronics, 2016). En la figura 15, se puede observar el sensor de GLP MQ2 utilizado.

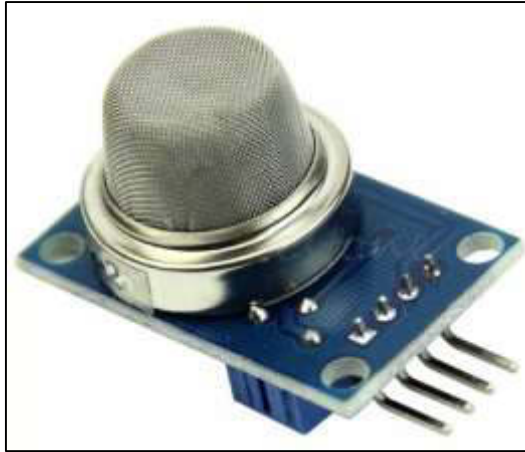


Figura 15. Sensor de GLP MQ2.

Fuente: Naylamp Mechatronics.

- **Electrobomba de agua**

Son bombas centrífugas rotativas que transforman energía cinética en presión, para iniciar el movimiento del líquido se necesita de una energía generada por un motor. Su funcionamiento se basa en la entrada del fluido por el centro del rodete o impulsor, a su vez, el giro genera la fuerza centrífuga que hace que el fluido pase al cuerpo de la bomba donde la energía cinética del fluido se transforma en presión.

Es importante conocer la presión de trabajo y el caudal de la electrobomba para saber si la bomba está trabajando en sus límites correctos ya que hacerlo trabajar fuera de ellos puede generar la pérdida del equipo por recalentamiento. Es por ello que a través de esos valores se obtiene la curva de rendimiento de la bomba.

Se consideró una electrobomba monofásica de 1 HP en la elaboración de dicha tesis, considerando la magnitud y cantidad de rociadores que presenta el prototipo, dicha bomba cuenta con un caudal de 100 L/min y una velocidad de motor de 3450 RPM. En la figura 16, se puede observar la electrobomba de agua de 1HP utilizado en la tesis.



Figura 16. Electrobomba de agua 1HP.

Fuente: Perú Bombas – Ingeniería Hidráulica.

- Sensor de flujo (YF-DN50)

Un sensor de flujo es un instrumento para la medición de caudal o gasto volumétrico de un fluido. El caudal es la cantidad de líquido (volumen) que circula a través de una tubería por unidad de tiempo, por lo general, se expresa litros por minuto (L/m), litros por hora (L/h), metros cúbicos por hora (m^3/h), etc.

El sensor de flujo de agua YF-DN50 tiene un diámetro de dos pulgadas, es presentada como un caudalímetro de tipo turbina compatible con sistemas digitales para la lectura en un microcontrolador. Su voltaje de operación es de 5 -18 VDC con un consumo de corriente de 15 mA máximo, su rango de flujo es de 10 – 200 L/m y tiene una salida de onda cuadrada pulsante (Naylamp mechatronics, 2016).



Figura 17. Sensor de flujo (YF-DN50).

Fuente: Naylamp Mechatronics.

- Ethernet Shield W5100

El módulo Ethernet Shield está basado en el chip Wiznet W51000 el cual provee una pila de red IP capaz de soportar TCP y UDP. Posee un conector estándar RJ45 para la conexión a una red Ethernet. Dicho modulo es la parte física que implica la pila de protocolos TCP/IP. Este módulo logra comunicarse con microcontroladores por medio del protocolo SPI (Ethernet Shield). El módulo shield ethernet contiene varios led's para indicar cierta información, como son los siguientes:

- ON : Indica que el shield está alimentado.
- LINK : Indica la presencia de un enlace de red y parpadea cuando el módulo shield transmite o recibe datos.
- 100M : Indica la presencia de una conexión de red de 100 Mb/s.
- RX : Parpadea cuando el shield recibe datos.
- TX : Parpadea cuando el shield transmite datos.

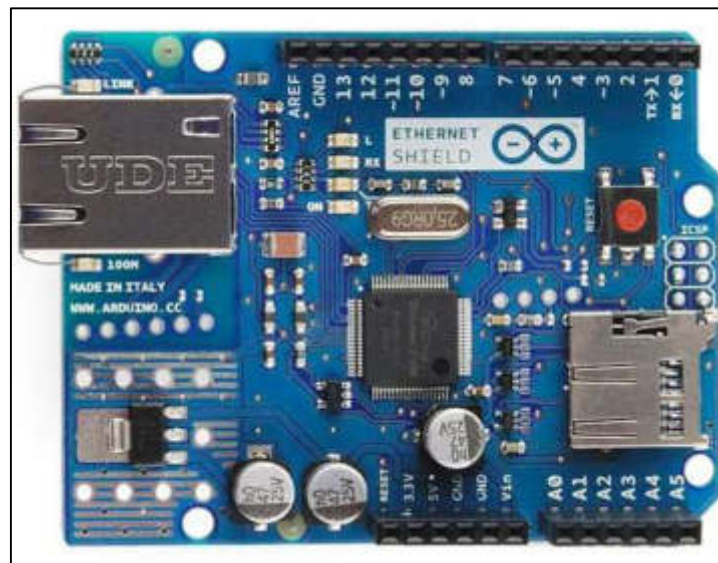


Figura 18. Ethernet Shield W5100.

Fuente: Open Hacks.

- Red de Área Local (LAN)

- Definición

Una red es una estructura con un patrón característico que permite el vínculo entre sus componentes, en el caso de una red informática se encuentra constituido por computadoras, periféricos y otros dispositivos

interconectados entre sí para compartir sus recursos. Entre las redes informáticas, se encuentra la llamada red LAN, la cual vincula computadoras que se hallan en un espacio físico pequeño como un edificio o fábrica, cuya interconexión se realiza a través de un cable o de ondas. Cada computadora o equipo interconectado en dicha red es conocido como nodo, los cuales pueden compartir documentos, archivos e información en general, así como también hacer uso de un periférico en común, como una impresora (Perez Porto & Gardey, 2014).

- Topologías de una red LAN

Las topologías indican la forma en la que se encuentran interconectados los diferentes equipos, siendo los principales los siguientes (Fernandez Rivera, s.f.):

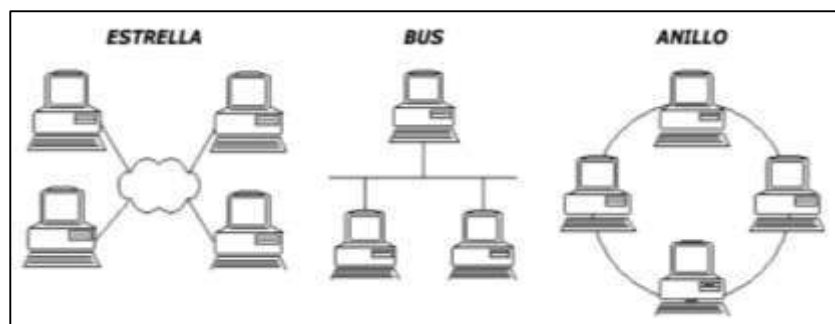


Figura 19. Topologías de una red LAN.

Fuente: Tutorial de red LAN.

a) Topología estrella:

Es la más utilizada por las empresas por su seguridad, ya que cuenta con un punto centralizado llamado hub o concentrador, el cual permite que la red siga funcionando en caso falle un equipo.

b) Topología bus:

Muy utilizada en redes locales domésticas, debido a que no necesita de mucho cableado ni concentrador de señales. Usa un solo cable que va unido a cada equipo por unos conectores en forma de "T".

c) Topología anillo:

En esta topología cada equipo va conectado a otros dos, el anterior y posterior, dando la forma de un anillo, además la transmisión de datos sólo funciona en un sentido.

- Ventajas de una red LAN

Entre las principales ventajas, se tiene:

- Permite compartir equipos con la finalidad que sean utilizados por distintos usuarios, como es el caso de compartir una impresora.
- Facilidad en acceder a documentos o información alojados en cualquier nodo de la red.
- La velocidad de transmisión de datos es mucho mayor a la que se consigue a través del internet.
- La seguridad es mayor a diferencia de otras redes.
- Acceso a otros sistemas operativos y correos electrónicos.

- Componentes para la implementación de una red LAN topología estrella

La topología estrella es la utilizada, en la tesis, por lo que se pondrá más importancia a este tipo de topología.

- a) Tipo de red: Selección del ancho de banda en que se desea trabajar, puede ser 10Base-T (10Mbps *Ethernet*) o 100Base-TX (100Mbps *Fast Ethernet*) según la velocidad que se requiera.
- b) Tarjetas de red: Interfaz entre el cable y el ordenador llamada NIC (*Network Interface Card*), cada equipo debe contar con el suyo para la interconexión en la red.
- c) Hub: Permite centralizar la red con la finalidad de que, si un equipo deja de transmitir por cualquier error, el resto siga en funcionamiento. Un router con ADSL puede ser utilizado también como hub, pero este cuenta con menos puertos.
- d) Cableado: Se suele utilizar cable de par trenzado de tipo UTP (*Unshielded Twisted Pair*) categoría 5 para 100 Mbps.
- e) Conectores: Son los llamados RJ45 correctamente enchufados con el cable UTP.

3.2 Métodos

Para el desarrollo del prototipo propuesto, la metodología se realizó por los siguientes modelamientos.

3.2.1 Diagrama pictórico

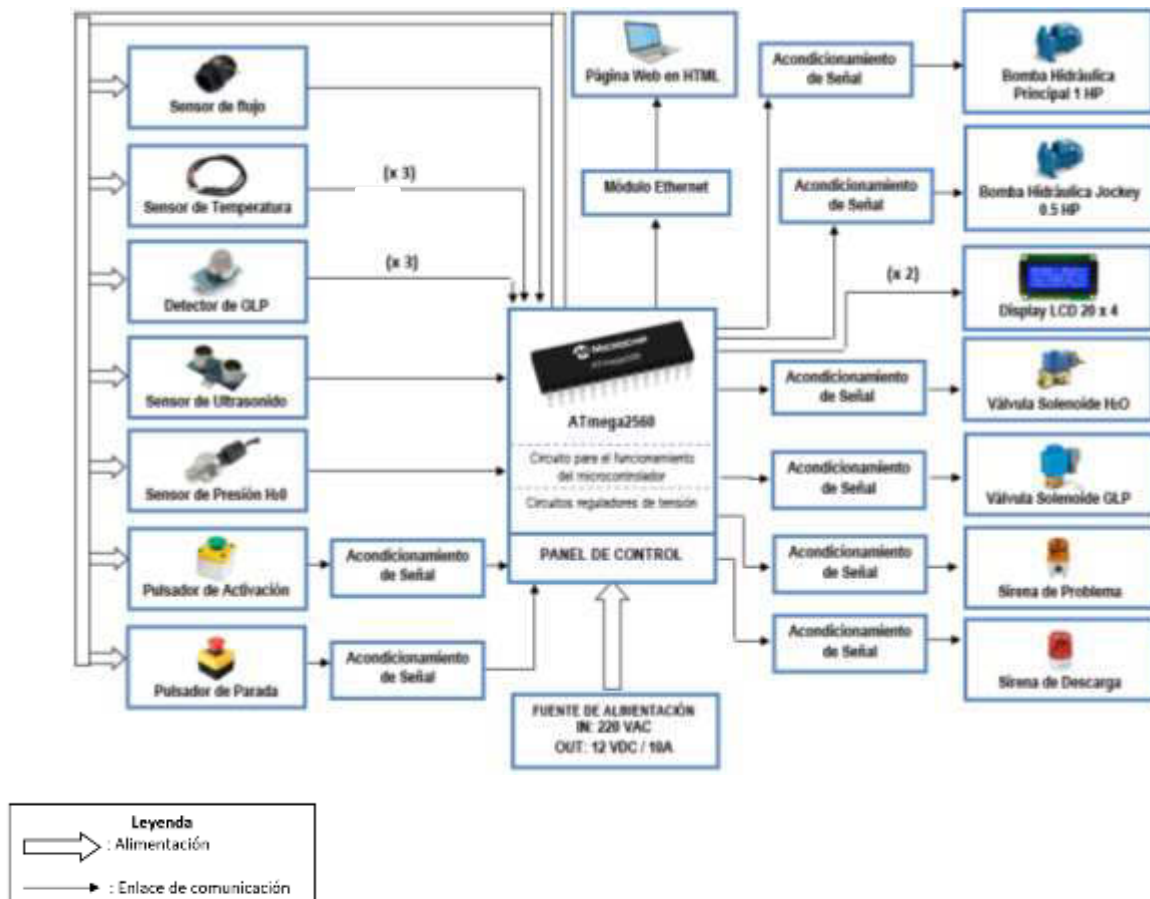


Figura 20. Diagrama Pictórico del sistema.

Elaboración: Los autores.

3.2.2 Diagrama de Flujo

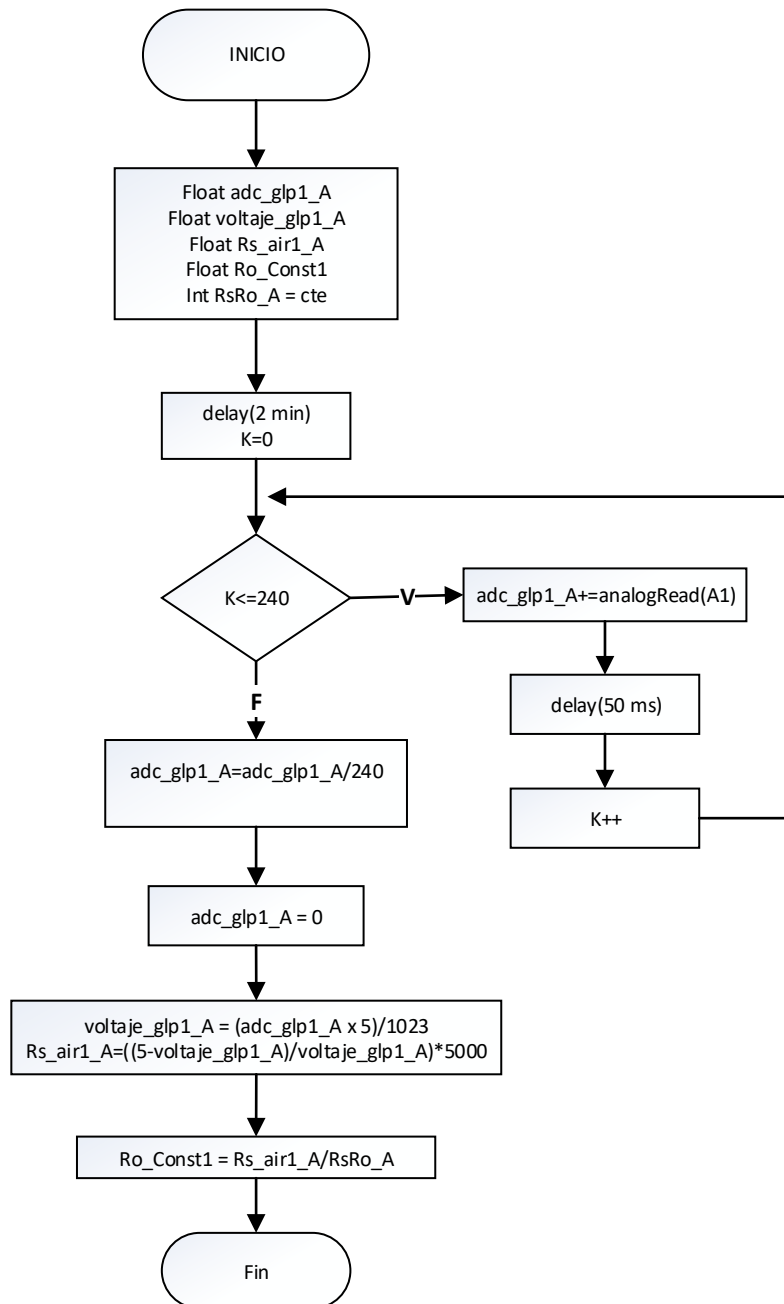


Figura 21. Diagrama de flujo – Calibración del sensor de gas MQ2.

Elaboración: Los autores.

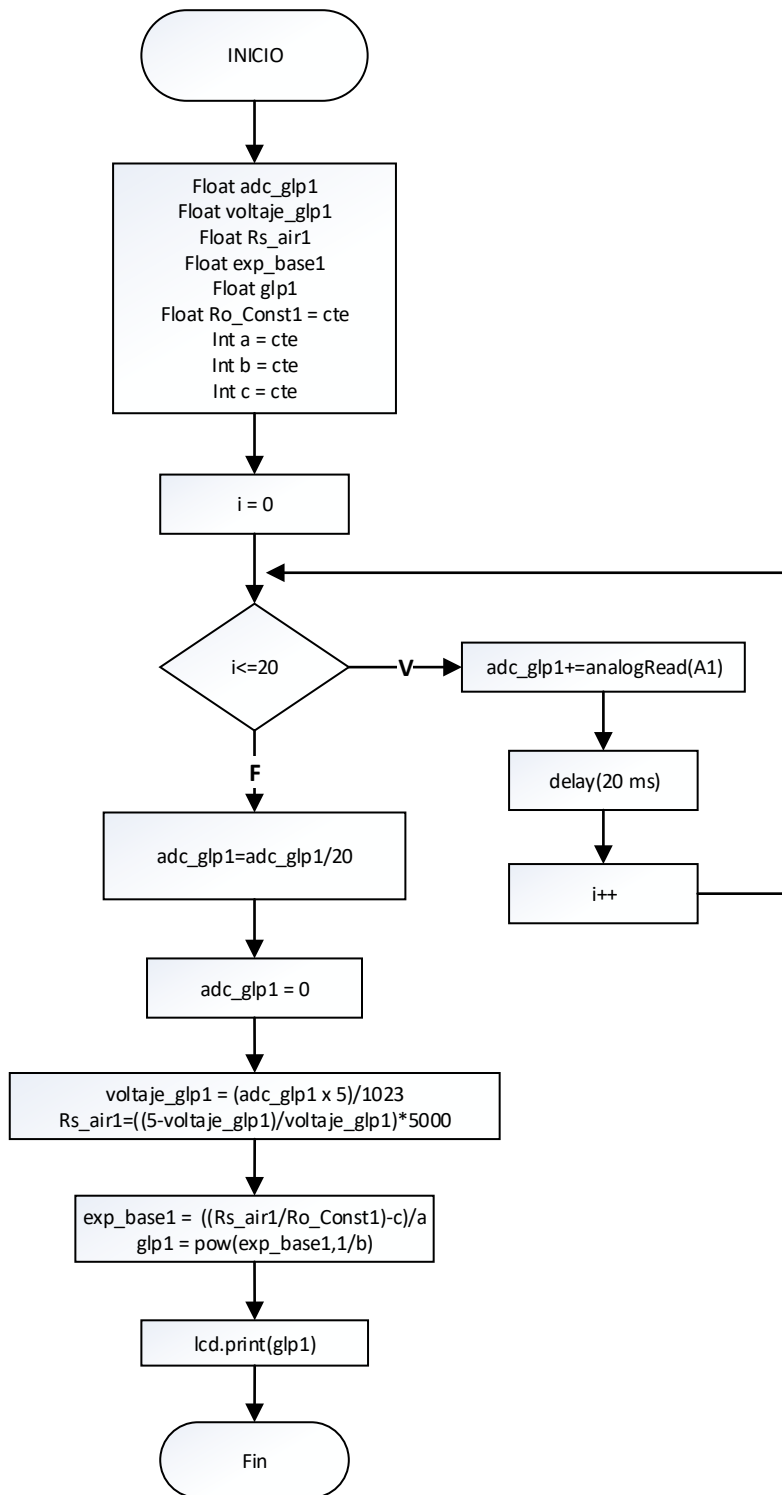


Figura 22. Diagrama de flujo – Lectura del sensor de gas MQ2.

Elaboración: Los autores.

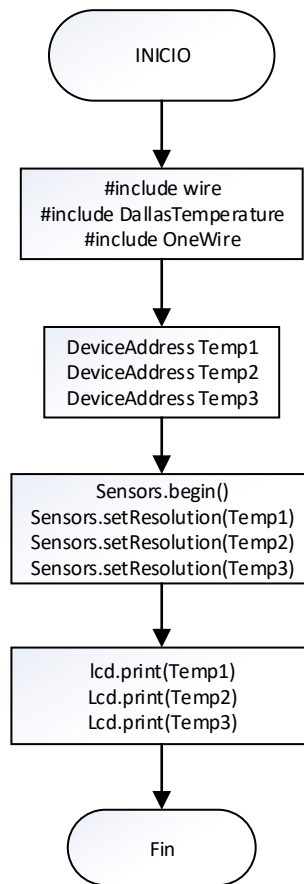


Figura 23. Diagrama de flujo – Lectura del sensor de temperatura.

Elaboración: Los autores.

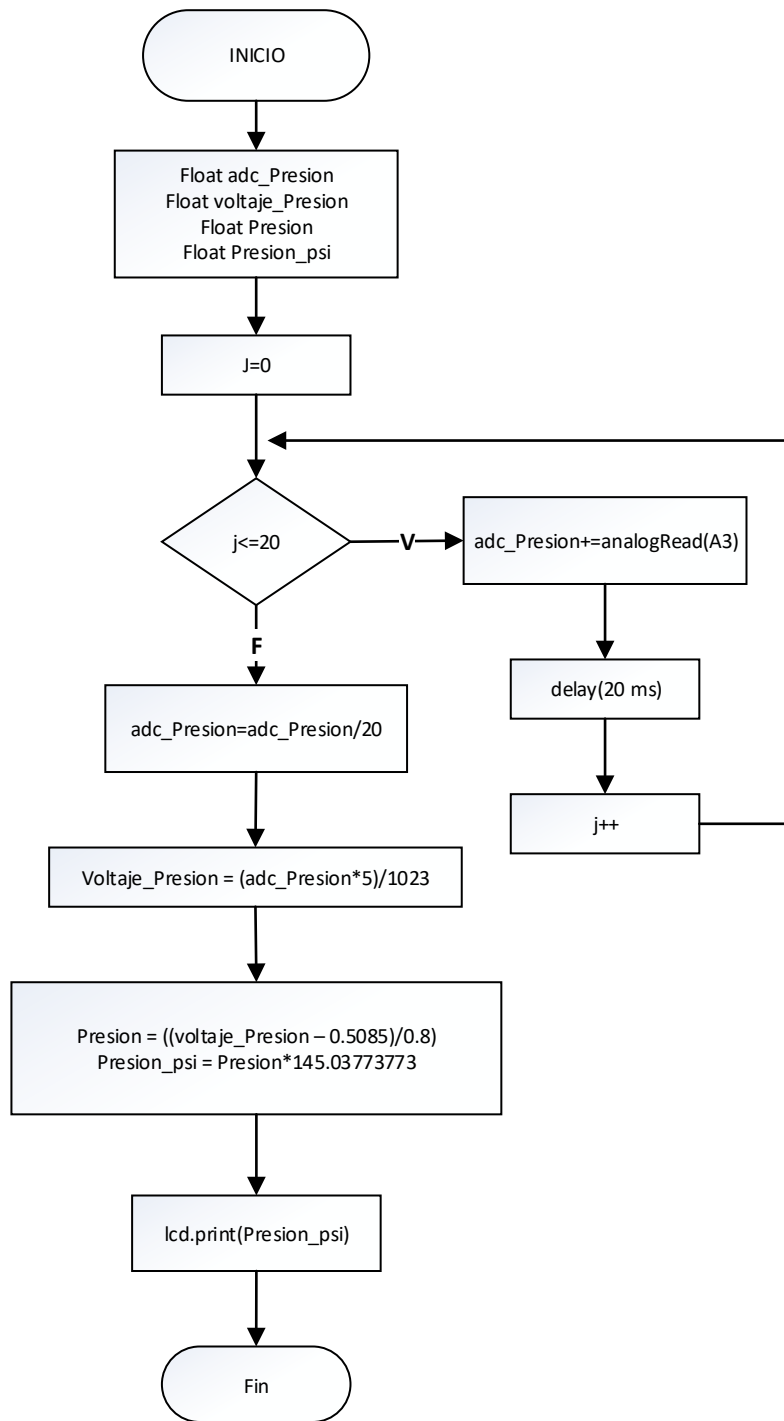


Figura 24. Diagrama de flujo – Lectura del sensor de presión (HK3025).

Elaboración: Los autores.

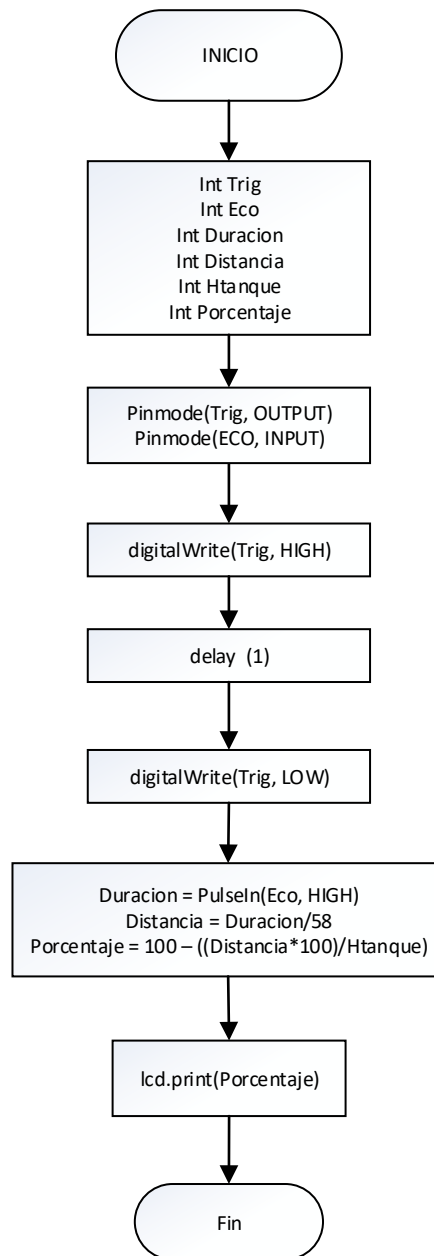


Figura 25. Diagrama de flujo – Lectura del sensor de ultrasonido.

Elaboración: Los autores.

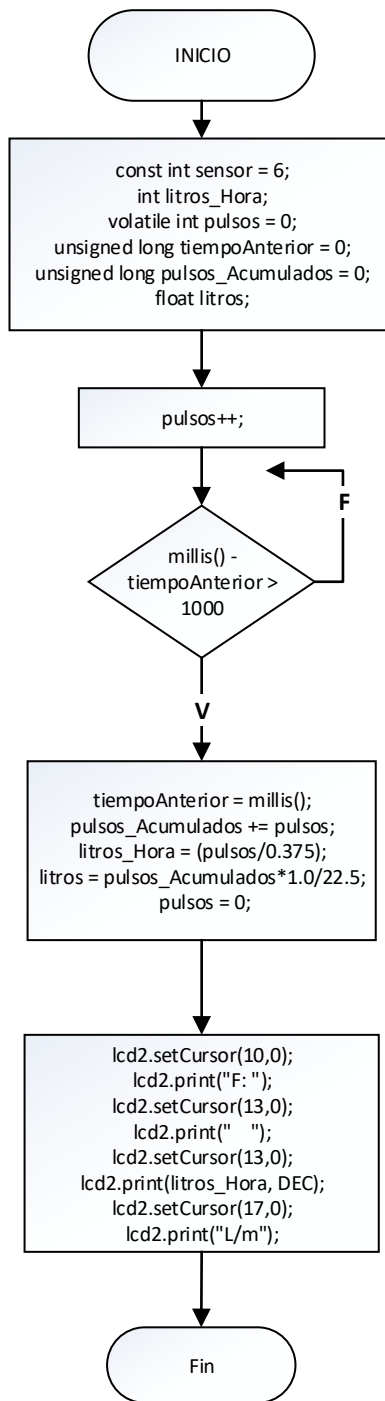


Figura 26. Diagrama de flujo – Lectura del sensor flujo (YF-DN50).

Elaboración: Los autores.

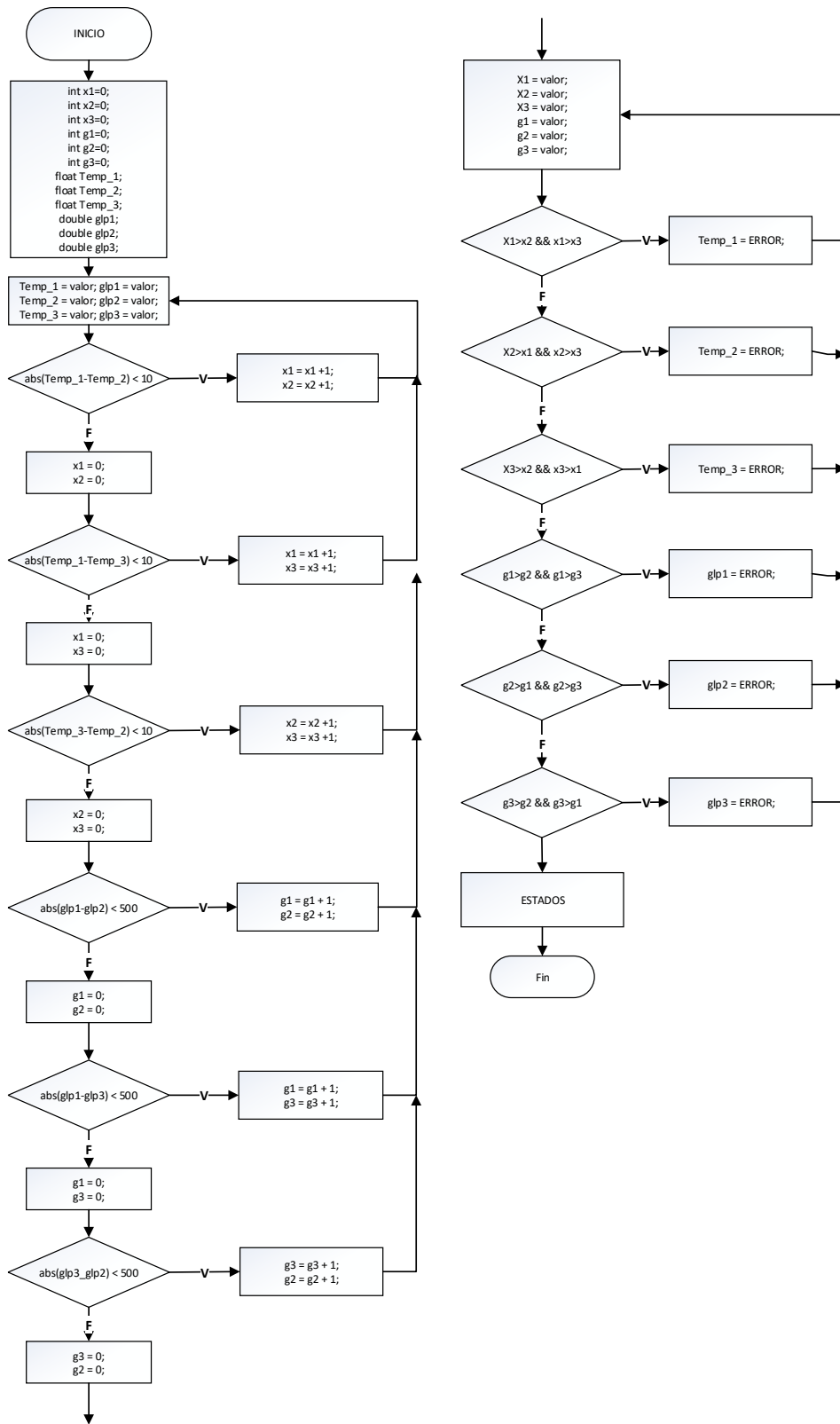


Figura 27. Diagrama de flujo – Plan de contingencia, sensor de temperatura y sensor de gas.

Elaboración: Los autores.

3.2.3 Diagrama de estados

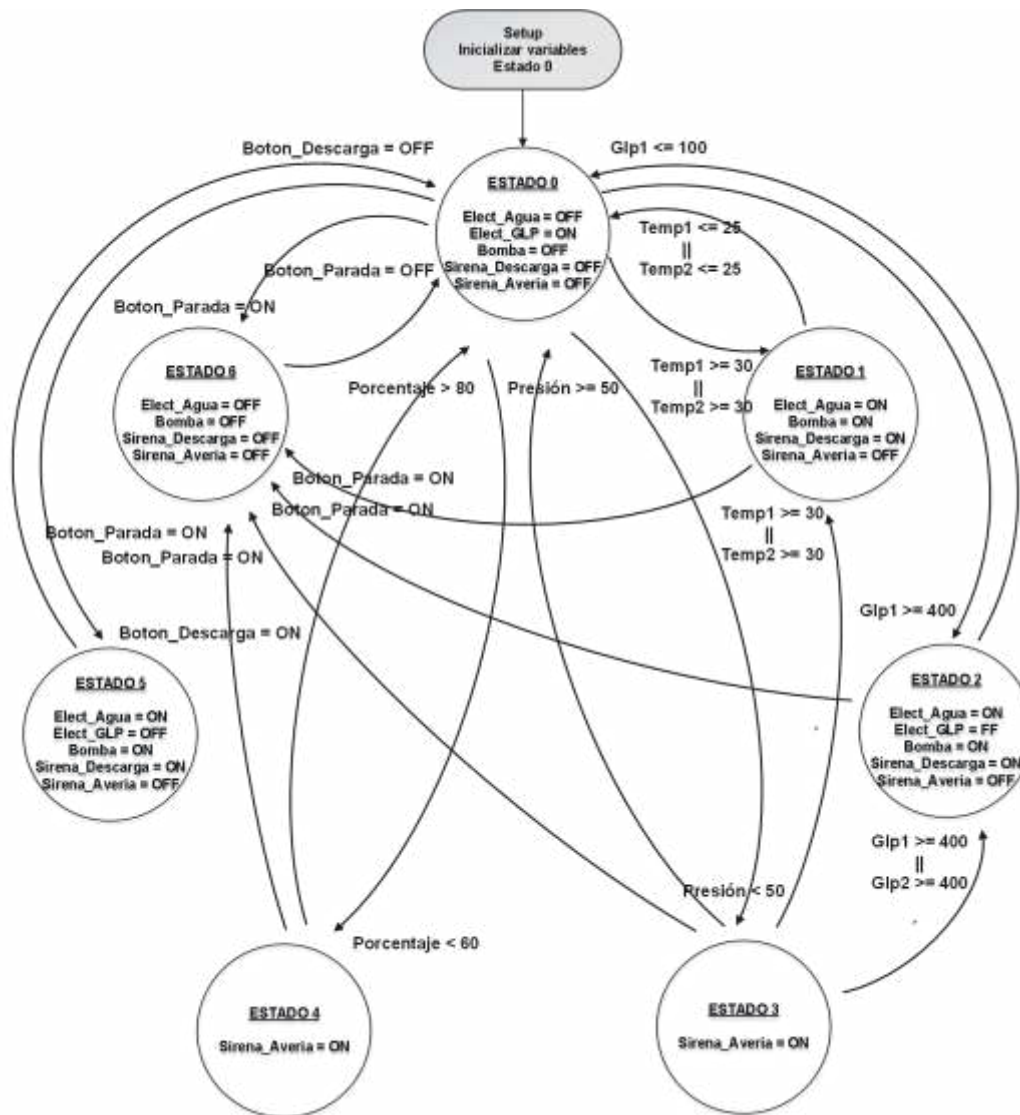


Figura 28. Diagrama de estados general del sistema.

Elaboración: Los autores.

3.2.4 Modelamiento de bomba hidráulica

Considerando que es necesario trabajar con una presión de estanco establecida para el sistema, se requiere agregar energía hidráulica para vencer la altura, pérdidas por fricción en tuberías y accesorios menores. Una bomba transfiere fluido como energía hidráulica a partir de la energía mecánica que se le entrega, en este proceso es involucrada la altura de elevación total, el cual es característica de cada bomba y describe una función polinomial decreciente que depende del flujo de descarga.

La relación entre la elevación y la descarga de la bomba está definida mediante su curva característica, el cual como se observa en la figura 29 es no lineal y a medida que la bomba descarga más fluido la capacidad de elevación de la bomba disminuye.

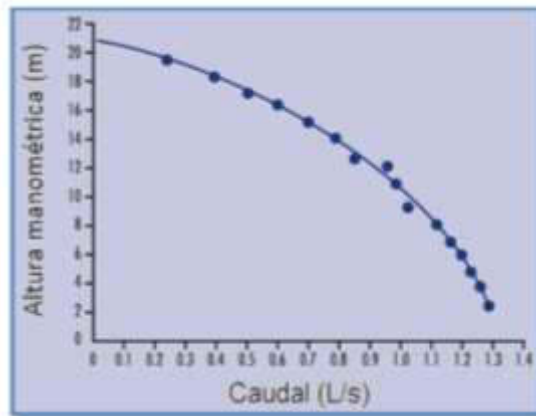


Figura 29. Curva característica de una bomba hidráulica.

Fuente: Ficha técnica bomba hidráulica Pedrollo.

La Cabeza Total Estática (*TSH*) es la distancia vertical medida en unidades de longitud entre el nivel libre del tanque de reserva de alimentación y el punto libre de la superficie en el líquido del tanque de descarga.

$$TSH = SDH + SSL \quad (3.1)$$

Donde:

TSH: Cabeza Total Estática

SDH: Cabeza Estática de Descarga

SSL: Elevación de Succión Estática

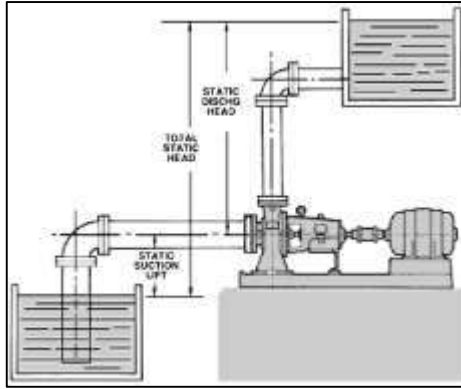


Figura 30. Sistema de bombeo con SSL positivo.

Fuente: Bombas rotodinámicas y desplazamiento positivo, Burton.

Como se observa en la figura 30, la Cabeza Estática de Descarga (*SDH*) es la distancia vertical medida en unidades de longitud entre el eje central del orificio de descarga y el punto libre de la superficie del líquido en el tanque de descarga. Asimismo, la Elevación de Succión Estática (*SSL*) es la distancia vertical en unidades de longitud desde el eje central del orificio de succión de la bomba hasta el nivel libre del líquido que va a ser bombeado.

La Cabeza Dinámica del Sistema (*DH*) es la sumatoria de las pérdidas de energía que se generan en los accesorios como válvulas (h_V), codos (h_C), reductores (h_R), y por fricción en la tubería (h_f).

$$DH = h_f + h_V + h_C + h_R \quad (3.2)$$

$$DH = f \frac{LQ^2}{4g\pi^2 R^5} + K_{LV} \frac{Q^2}{2gA^2} + NK_{LC} \frac{Q^2}{2gA^2} + K_{LR} \frac{Q^2}{2gA^2} \quad (3.3)$$

Donde:

DH: Cabeza Dinámica del Sistema

f: Factor de fricción

L: Longitud del tubo

Q: Flujo constante

g : Gravedad

R : Radio de la tubería

A : Área transversal

N : Número de codos

K_{LV} : Coeficiente de pérdidas en la válvula

K_{LC} : Coeficiente de pérdidas en codos

K_{LR} : Coeficiente de pérdidas en reductores

Para hallar el valor de la Cabeza Dinámica Total (TDH), es necesario sumar la diferencia de altura máxima entre el nivel más alto al cual va a llegar el fluido y la superficie libre en el tanque de reserva (TSH), con las pérdidas de carga en todo el sistema (DH).

$$TDH = TSH + DH \quad (3.4)$$

Donde:

TDH : Cabeza Dinámica Total

Con los valores obtenidos, se puede visualizar el comportamiento del sistema hidráulico en el gráfico de la figura 31.

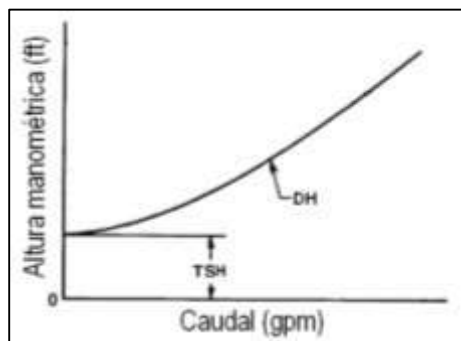


Figura 31. Comportamiento del sistema hidráulico.

Fuente: Ficha técnica bomba hidráulica Pedrollo.

Cuando la curva característica de una bomba y de un sistema hidráulico se grafican sobre los mismos ejes, se interceptan en el punto de operación de la bomba, el cual representa el caudal que pasa a través de la bomba y la altura que esta bomba va a proveer como se observa en la figura 32

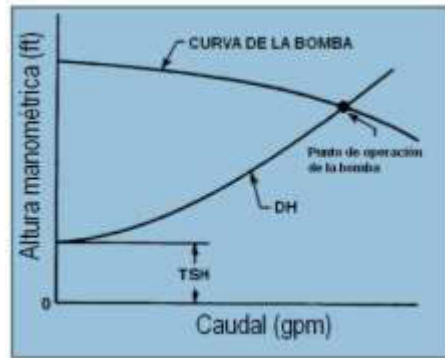


Figura 32. Punto de operación de la bomba hidráulica.

Fuente: Ficha técnica bomba hidráulica Pedrollo.

Para hallar la potencia de la bomba hidráulica se reemplazaría los valores en la ecuación (3.5) donde se obtiene la potencia real en KW:

$$P_{bomba} = \frac{Q \times TDH \times G_r}{76 \times \eta} \quad (3.5)$$

Donde:

P_{bomba} : Potencia de la bomba

Q : Caudal entregado por la bomba

G_r : Gravedad específica de fluido

η : Eficiencia de la bomba

3.2.5 Modelamiento de sensor de GLP (MQ2)

El sensor de GLP es un dispositivo electroquímico el cual en presencia de un gas específico presenta un cambio en su resistencia interna. El sensor de gas MQ2 posee un proceso de calibración y obtención de datos la cual se explicará en

un procedimiento aplicable y se mostrará los valores calculados. Antes de iniciar la calibración, este sensor tiene que precalentar por 48 horas sin interrupciones para que el sensor se acondicione a las características del ambiente donde se encuentra y así poder obtener valores exactos (Márquez & Martínez, 2014). De acuerdo con la hoja de datos del sensor, este tiene un comportamiento no lineal como se muestra figura 33.

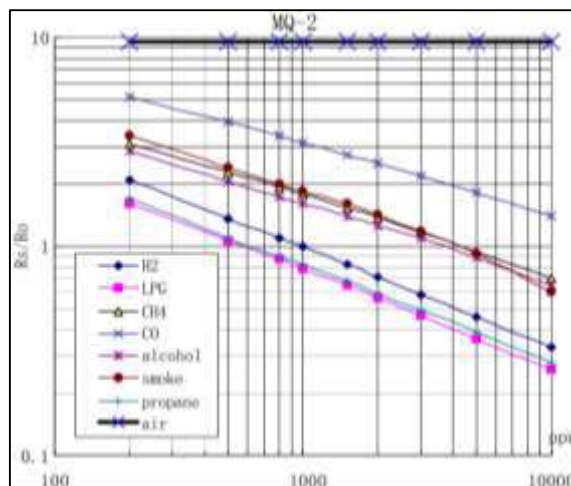


Figura 33. Comportamiento del sensor MQ2.

Fuente: Ficha técnica de MQ2.

Donde:

R_S : Resistencia del sensor a diversas concentraciones de gases

R_0 : Resistencia del sensor a 1000 ppm de H₂ en aire limpio

ppm : Cantidad de partículas por millón de GLP

De la figura 33, se deduce que se tiene que aplicar una función potencial para obtener los datos de partículas por millón (ppm) de gas GLP. Para obtener la función se tomaron muestras de la gráfica anterior para realizar una aproximación quedando la siguiente tabla:

Tabla 7

Comportamiento del sensor de GLP MQ-2.

| R_s/R_o | ppm | R_s/R_o | ppm |
|-----------|------|-----------|-------|
| 1.7 | 200 | 0.57 | 2000 |
| 1.4 | 300 | 0.47 | 3000 |
| 1.3 | 400 | 0.4 | 4000 |
| 1.1 | 500 | 0.37 | 5000 |
| 0.99 | 600 | 0.33 | 6000 |
| 0.92 | 700 | 0.31 | 7000 |
| 0.88 | 800 | 0.29 | 8000 |
| 0.83 | 900 | 0.28 | 9000 |
| 0.79 | 1000 | 0.27 | 10000 |

Elaboración: Los autores.

A continuación, se muestra en la figura 34 la aproximación existente.

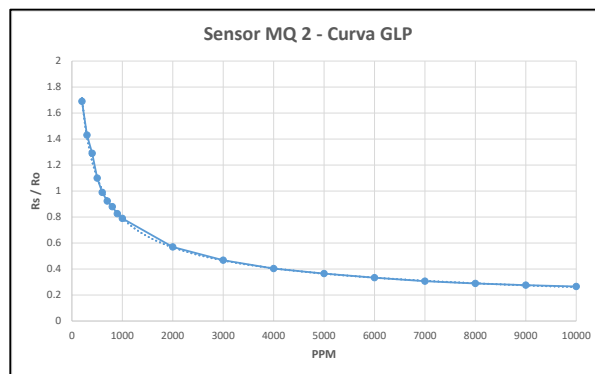


Figura 34. Aproximación del comportamiento del sensor MQ2 – GLP.

Elaboración: Los autores.

La ecuación aproximada de la curva de la figura 34 es:

Según el gráfico de la figura 34, se observa que:

$$y_g = (a_g)(x_g)^{b_g} + c_g \quad (3.6)$$

Donde:

y_g : Valor en eje y de la curva de sensor MQ2

x_g : Valor en eje x de la curva de sensor MQ2

a_g : Variable a de la curva de sensor MQ2

b_g : Variable b de la curva de sensor MQ2

c_g : Variable c de la curva de sensor MQ2

$$y_g = \frac{R_S}{R_O} \quad (3.7)$$

$$x_g = ppm \quad (3.8)$$

Para poder obtener la relación $\frac{R_S}{R_O}$, se debe realizar el análisis del circuito mostrado en la figura 35.

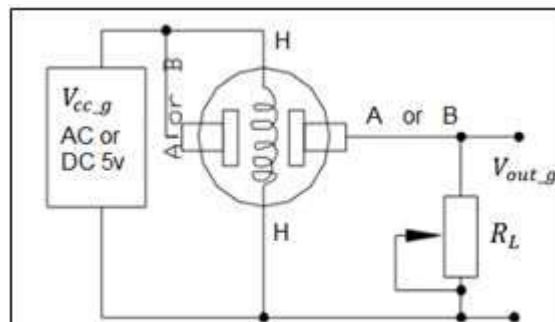


Figura 35. Diagrama del sensor MQ-2.

Elaboración: Los autores.

Donde:

- R_L : Resistencia Carga
- R_S : Resistencia del sensor a diversas concentraciones de gases
- V_{out_g} : Voltaje de salida
- V_{cc_g} : Voltaje de entrada (5VDC)

El diagrama del sensor MQ2 visualizado en la figura 35 se puede representar como un circuito divisor de voltaje como se muestra en figura 36.

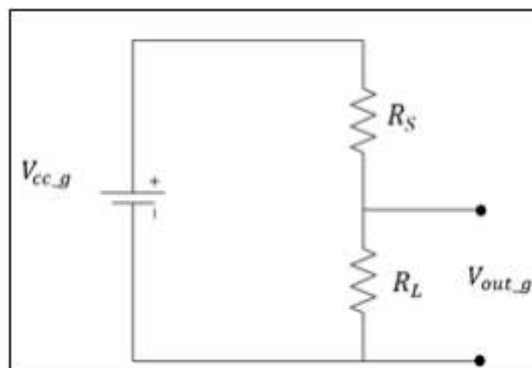


Figura 36. Diagrama divisor de voltaje.

Elaboración: Los autores.

Por lo tanto, la ecuación del diagrama mostrado en la figura 36 es la siguiente:

$$V_{out_g} = V_{cc_g} \left(\frac{R_L}{R_S + R_L} \right) \quad (3.9)$$

Entonces, despejando la variable R_S se obtendría la siguiente ecuación que será utilizada en los cálculos:

$$R_S = R_L \left(\frac{V_{cc_g}}{V_{out_g}} - 1 \right) \quad (3.10)$$

3.2.6 Modelamiento de sensor de presión (HK3025)

Los sensores de presión son muy habituales en cualquier proceso industrial, siendo su objetivo principal de convertir magnitud física en una magnitud eléctrica, en este caso convierte una fuerza por unidad de superficie en un voltaje

equivalente a dicha presión ejercida. De acuerdo con la hoja de datos del sensor presión de líquidos (HK3025), este tiene un comportamiento lineal como se muestra figura 37.

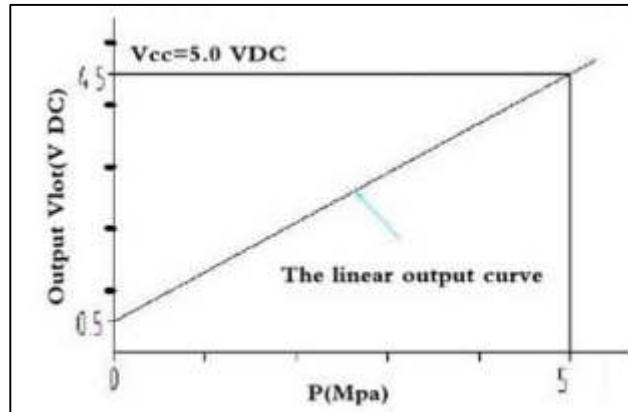


Figura 37. Comportamiento del sensor de Presión HK3025.

Fuente: Naylamp Mechatronics.

Según el gráfico de la figura 37, se observa una función lineal cuya ecuación genérica es la siguiente:

$$y_p = (m_p)(x_p) + b_p \quad (3.11)$$

Donde:

y_p : Valor en eje y de la curva de sensor de presión

x_p : Valor en eje x de la curva de sensor de presión

m_p : Pendiente de la curva de sensor de presión

b_p : Variable b de la curva de sensor de presión

Según los valores del gráfico de la figura 37 se sabe que:

$$y_p = V_{out_p} \quad (3.12)$$

$$x_p = P \quad (3.13)$$

Donde:

$V_{out,p}$: Voltaje de salida del sensor de presión

P : Valor de la presión en MPa

3.2.7 Modelamiento de sensor de ultrasonido (HC-SR04)

El sensor de ultrasonido (HC-SR04) es un sensor de proximidad que detecta objetos a ciertas distancias. En la figura 38 se observa el diagrama de tiempo de las ondas emitidas por el sensor.

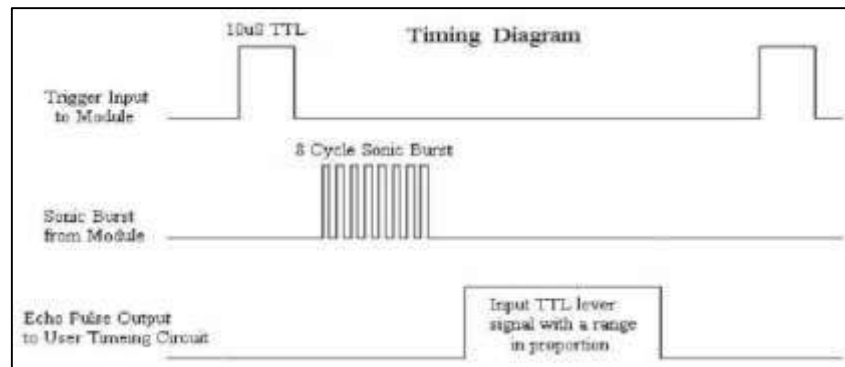


Figura 38. Diagrama de tiempo de sensor de ultrasonido HC-SR04.

Fuente: Ficha técnica de sensor ultrasonido HC-SR04.

El sensor HC-SR04 presenta un patrón de radiación característico en la cual se deduce que su ángulo efectivo es de 15° , entonces el sensor podrá detectar objetos en un rango de 30° . En la figura 39 se observa dicho patrón de radiación.

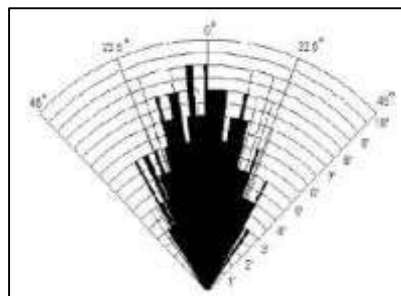


Figura 39. Patrón de radiación de sensor de ultrasonido HC-SR04.

Fuente: Ficha técnica de sensor ultrasonido HC-SR04

Dicho sensor emite 8 ondas de 40 KHz que son reflejados por el objeto, luego el sensor recibe el eco producido y mide el tiempo de espera en que retorna la onda (t_u) teniendo como variable fija la velocidad del sonido (V_{sonido}).

$$V_{sonido} = \frac{d_u}{t_u} \quad (3.14)$$

Donde:

V_{sonido} : Velocidad del sonido

d_u : Distancia indicado por el sensor de ultrasonido en centímetros

t_u : Tiempo de retorno indicado por el sensor de ultrasonido en milisegundos.

Se sabe que:

$$V_{sonido} = 343.2 \text{ m/s} \quad (3.15)$$

3.3 Tabla de parámetros

Tabla 8

Tabla de parámetros utilizados en el diseño del sistema.

| Parámetros | Unidad | Función | Rango |
|----------------|---------------|---|-------------------|
| R_S | Ohm | Resistencia del sensor a diversas concentraciones de gases. | Números enteros |
| R_0 | Ohm | Resistencia del sensor a 1000 ppm en el aire limpio. | Números enteros |
| R_L | Ohm | Resistencia de carga del sensor de GLP. | Números enteros |
| V_{CC} | Volt | Voltaje de alimentación de sensores. | <5 v> |
| V_{BB} | Volt | Voltaje de alimentación de los actuadores. | <12 v> |
| V_{out_p} | Volt | Voltaje de salida del sensor de presión. | Números enteros |
| V_{out_m} | Volt | Voltaje de salida del sensor de gas. | Números enteros |
| LPG | ppm | Nivel de Gas LPG | <0 – 10000 pmm> |
| P | Mpa | Presión que ejerce una fuerza sobre una superficie. | <0 – 5 Mpa> |
| θ | ° | Angulo de medición. | <0° – 30°> |
| d_u | cm | Distancia de trabajo. | <0 – 400 cm> |
| T | Centígrados | Temperatura. | <-55 °C - 125 °C> |
| V_{bomba} | Voltio | Voltaje de entrada de la bomba | <200-240v> |
| I_{bomba} | Amperios | Corriente de línea de la bomba | <3.2 - 4.5 A> |
| P_{bomba} | psi | Presión de la bomba | |
| Vel | RPM | Velocidad de giro de la bomba | 3450 RPM |
| Q | L/min | Desplazamiento de cantidad de litros por minutos | 100 L/min |
| $\cos\phi$ | Número real | Factor de potencia de la bomba | <0-1> |
| N | Numero entero | Eficiencia de la bomba | <0-1> |
| $Freq_{motor}$ | Hertz | Frecuencia de trabajo nominal de la bomba | <50-60Hertz> |
| Pot | Hp | Potencia nominal de la bomba | 1 HP |

Elaboración: Los autores.

CAPÍTULO IV DESARROLLO

En este capítulo se procederá a efectuar el desarrollo de la investigación, iniciando con el diagrama de bloques para mostrar la estructura que está compuesto todo el proceso del sistema, siguiendo con el análisis de funcionamiento de cada sensor utilizado, para luego entrar al diseño e implementación del prototipo.

4.1 Diagrama de bloques

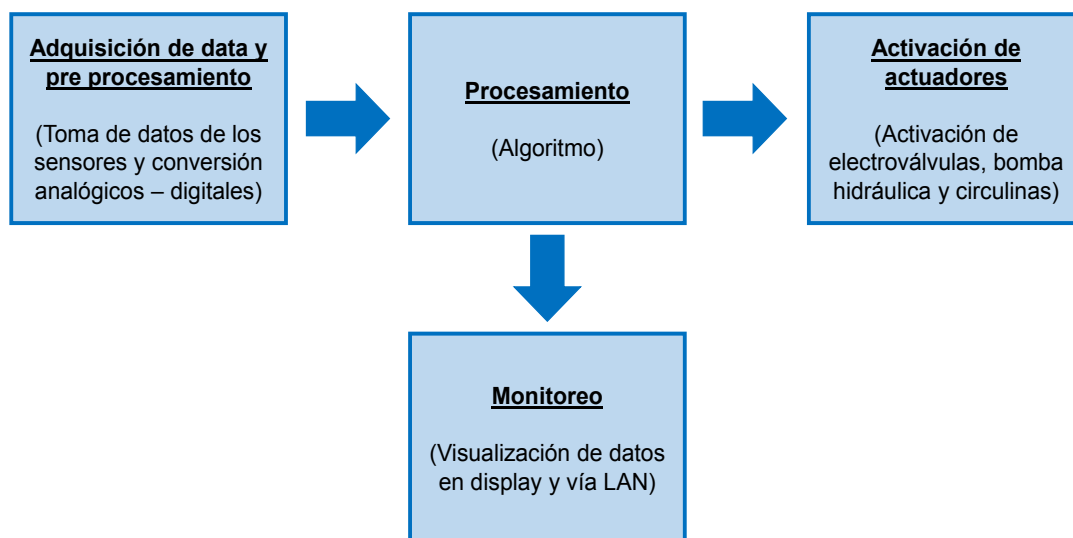


Figura 40. Diagrama de bloques general del sistema.

Elaboración: Los autores.

Como se observa en la figura 40, el sistema está compuesto por cuatro bloques principalmente, el cual inicia con la lectura de los sensores de activación del sistema (sensores de temperatura y sensores de GLP) y sensores informativos (sensor de ultrasonido, sensor de flujo y sensor de presión), dicha lectura ingresó al algoritmo en todo momento para que exista un procesamiento de la información y el sistema

pueda responder de acuerdo con la programación establecida. Como respuesta del algoritmo se activaron los diferentes actuadores existentes en el prototipo como sirenas, electroválvulas, electrobombas y otros, de acuerdo con los tiempos y orden establecidos. Adicional a ello, todo el proceso y la información brindada por los sensores son mostrados en tiempo real a través de una página web en HTML cumpliendo con la etapa de monitoreo.

El diagrama de bloques está compuesto por:

- Adquisición de data y preprocesamiento

En esta etapa el sistema lee la información brindada por los sensores (temperatura, presión, flujo, ultrasonido y GLP), se hace un reconocimiento sobre el tipo de sensor para conocer si es analógico o digital y se almacena en la memoria del microcontrolador. Cabe resaltar que toda información almacenada es digital, en caso exista alguno analógico se hace la respectiva conversión para su fácil lectura. En dicha etapa, se debe asegurar que los valores mostrados por los sensores sean los correctos, por ello se ejecutan diversas pruebas y planes de contingencia para validar que operen correctamente, ya que cumplen una misión importante para el funcionamiento del sistema.

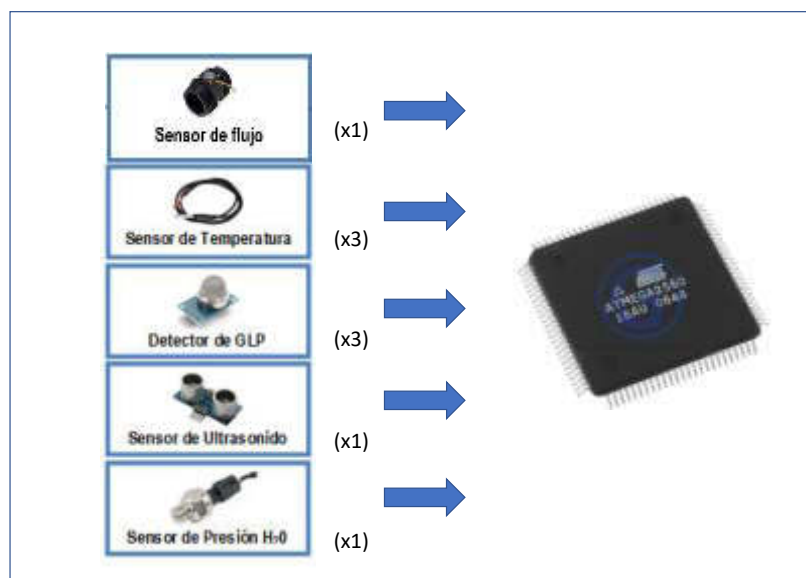


Figura 41. Adquisición de data y preprocesamiento.

Elaboración: Los autores.

- **Procesamiento**

En esta etapa, se reciben los datos digitales provenientes de la adquisición de datos, con la finalidad de ser utilizados en el algoritmo que está conformado por diferentes estados para cumplir una función determinada en el sistema. En dicha etapa es donde interviene el análisis del microcontrolador utilizado ya que se debe considerar la capacidad de memoria existente y la velocidad de respuesta que presenta, siendo características indispensables para la correcta operación del sistema.

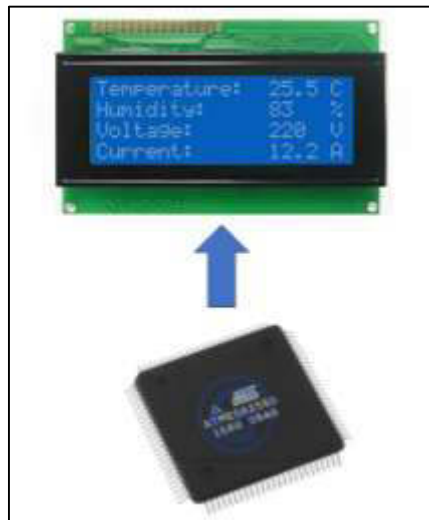


Figura 42. Etapa de procesamiento de información.

Elaboración: Los autores.

- **Activación de actuadores**

En esta etapa, se ejecuta la activación y desactivación de los actuadores (electroválvulas, circulinas y electrobombas) de acuerdo con el algoritmo establecido, el orden y tiempo de activación es vital en dicha etapa, ya que es la respuesta del sistema ante un suceso que puede causar algún tipo de peligro como fuga de gas o exceso de temperatura. Es, en esta etapa, donde el diseño de circuitos electrónicos para el acondicionamiento de la señal entra a tallar, considerando que a partir del pulso generado por el microcontrolador se energizan equipos que requieren de gran potencia para encender.

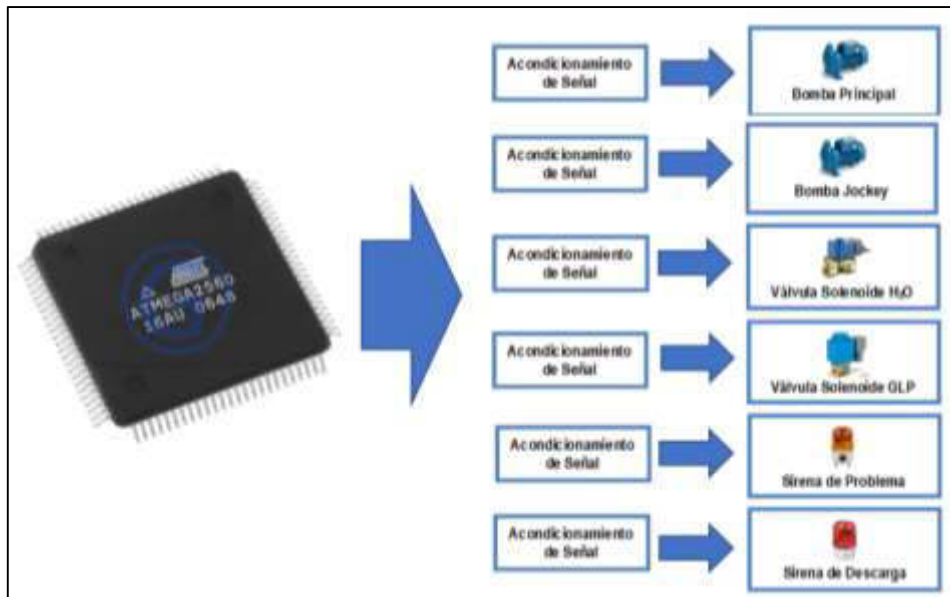


Figura 43. Etapa de procesamiento de información hacia actuadores.

Elaboración: Los autores.

- Monitoreo

En esta etapa, se hace un muestreo a través de una página HTML sobre la información brindada por los sensores y el proceso de activación de los actuadores generado por el sistema en tiempo real. Esto con la finalidad de que exista un monitoreo a distancia usando una vía LAN sobre todo el proceso del sistema sin la necesidad de que un operario se encuentre cerca del tanque de GLP.

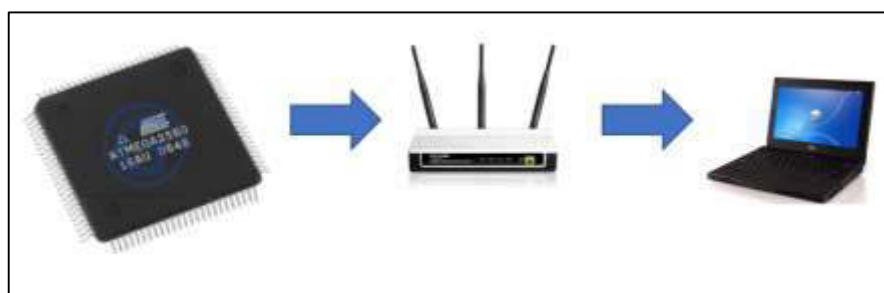


Figura 44. Etapa de monitoreo.

Elaboración: Los autores.

4.2 Análisis

Durante el análisis de la tesis, se procede a explicar matemáticamente el funcionamiento de los sensores principales utilizado en el prototipo.

4.2.1. Análisis del sensor gas GLP (MQ2)

De acuerdo con la ecuación (3.6) y la curva mostrada en la figura 33 se obtienen los valores siguientes con la ayuda de un software de cálculo (opción de línea de tendencia en Excel).

$$\begin{aligned}a_g &= 21.555 \\b_g &= - 0.478 \\c_g &= 0\end{aligned}\tag{4.1}$$

Se despeja la variable x_g en la ecuación (3.6) obteniendo lo siguiente.

$$x_g = \left(\frac{y_g - c_g}{a_g} \right)^{\frac{1}{b_g}}\tag{4.2}$$

Luego se reemplazan los valores de las ecuaciones (3.7) y (3.8) para hallar el valor de ppm.

$$ppm = \left(\frac{\frac{R_S}{R_O} - c_g}{a_g} \right)^{\frac{1}{b_g}}\tag{4.3}$$

En la ecuación 3.10, se tiene la variable R_S despejada, por lo que para hallar R_O es necesario conocer la calidad del aire. Según la curva del sensor MQ2 mostrado en la figura 33, cuando el valor de ppm sea igual a cero (ambiente libre de contaminantes), $\frac{R_S}{R_O}$ será 9.83.

$$\frac{R_S}{R_O} = 9.83\tag{4.4}$$

En donde, despejando R_O se obtiene.

$$R_O = \frac{R_S}{9.83} \quad (4.5)$$

Se sustituye R_S de la ecuación (3.10).

$$R_O = \frac{R_L \left(\frac{V_{cc_g}}{V_{out_g}} - 1 \right)}{9.83} \quad (4.6)$$

Para obtener el nivel de gas en ppm se debe reemplazar en la ecuación (4.3) el valor de R_S obtenida en la ecuación (3.10). Tener en cuenta que la resistencia del sensor (R_S) será el que varió, la ecuación debe quedar de la siguiente manera:

$$ppm = \left(\frac{\left(\frac{R_L \left(\frac{V_{cc_g}}{V_{out_g}} - 1 \right)}{R_O} - c_g \right)}{a_g} \right)^{\frac{1}{b_g}} \quad (4.7)$$

Cabe resaltar que para hallar el equivalente de V_{out_g} a partir de la señal analógica del sensor MQ2 es necesario reemplazarlo en la siguiente ecuación.

$$V_{out_g} = \frac{Analog_GLP}{1023} \times 5 \quad (4.8)$$

Donde:

Analog_GLP : Lectura de señal analógica del sensor MQ-2

Reemplazando la ecuación (4.8) en (4.7) se obtiene lo siguiente:

$$ppm = \left(\frac{\left(\frac{R_L \left(\frac{V_{cc_g}}{\frac{Analog_GLP}{1023} \times 5} - 1 \right)}{R_O} - c_g \right)}{a_g} \right)^{\frac{1}{b_g}} \quad (4.9)$$

Y finalmente se sustituyen los valores de la ecuación (4.1) en (4.9), considerando R_L igual a 5 kΩ por recomendación de la ficha técnica del sensor.

$$ppm = \left(\frac{5000 \times \left(\frac{5}{\frac{Analog_GLP}{1023} \times 5} - 1 \right)}{R_o} \right)^{\frac{1}{-0.478}} \quad (4.10)$$

Donde R_o es hallado en la ecuación (4.6) ya que este depende de V_{out_g} , convirtiéndose luego en una constante.

4.2.2. Análisis del sensor presión (HK3025)

Se halla la pendiente de la curva de la figura 23.

$$m_p = \frac{4.5 - 0.5}{5 - 0} = 0.8 \quad (4.11)$$

Se sustituyen los valores obtenidos en (3.11)

$$y_p = 0.8x_p + 0.5 \quad (4.12)$$

Se reemplazan las variables obteniendo lo siguiente.

$$V_{out_p} = 0.8P + 0.5 \quad (4.13)$$

Como se desea obtener el valor de la presión (P), entonces se despeja quedando de la siguiente manera:

$$P = \frac{V_{out_p} - 0.5}{0.8} \quad (4.14)$$

Donde:

P : Presión de agua en MPa.

4.2.3. Análisis del sensor ultrasonido (HC-SR04)

A partir de la ecuación (3.14) y (3.15) se ejecuta lo siguiente, se duplica la distancia porque la onda emitida se desplazará ida y vuelta, se realizan equivalencias para lograr que los valores de distancia se encuentren en *cm* y el tiempo en μs para así trabajar en el microcontrolador, entonces quedará de la siguiente manera:

$$\frac{343.2 \text{ m}}{\text{s}} \times \frac{1}{1000000 \mu\text{s}} \times \frac{100 \text{ cm}}{\text{m}} = \frac{2 \times d_u}{t_u} \quad (4.15)$$

$$\frac{0.03432 \text{ cm}}{\mu\text{s}} = \frac{2 \times d_u}{t_u} \quad (4.16)$$

La variable para despejar es la distancia " d_u ", entonces quedará de la siguiente manera:

$$d_u = \frac{t_u}{58.28} \quad (4.17)$$

4.3 Diseño

4.3.1 Especificaciones de diseño

Las especificaciones del prototipo electrónico de monitoreo y enfriamiento automatizado por agua para tanques estacionarios superficiales de GLP, se pueden resumir en:

- Se usó un optoacoplador para el circuito de activación de la bomba hidráulica, el cual funcionará a modo de interfaz entre los circuitos AC y DC. Por tal motivo se utilizará el optoacoplador MOC3041.
- Se utilizó un dispositivo que permita el paso de corriente alterna además de soportar los niveles de corriente nominal y corriente de arranque de la bomba hidráulica monofásica, siendo los valores 4.56 A y 12.8 A respectivamente por lo cual se usará el triac BT139.

- Se empleó relés para los circuitos de activación de actuadores, tales como sirenas y electroválvulas, que soporten los niveles de corriente y voltaje correspondientes.

4.3.2 Métodos de diseño

4.3.2.1 Diseño del circuito de activación de una bomba hidráulica

Para el diseño del circuito de activación de la bomba hidráulica por medio del microcontrolador ATmega2560 se tomó en consideración la necesidad de un componente que tenga un aislamiento galvánico total, esto se entiende que no tenga conexión eléctrica entre 2 circuitos que operan en distintos tipos voltajes (Carretero, Ferrero, & Sanchez Infants, 2011), por lo cual se usó un optoacoplador MOC3042.

Las bombas de agua tienen una alimentación de 220VAC por lo que se utilizó un triac como componente capaz de cerrar contacto para que permita el paso de la corriente alterna (Couedic, 1999). Se sabe que la corriente de la bomba es 4.56A, por lo tanto, el triac debe tolerar corrientes mayores de 6A, por tal motivo se consideró el triac BT139.

LIMITING VALUES
Limiting values in accordance with the Absolute Maximum System (IEC 134).

| SYMBOL | PARAMETER | CONDITIONS | MIN. | MAX. | | UNIT |
|--------------|--|--|------|--------------------------|-------------|------------------|
| | | | | -600 600 ¹ | -800 800 | |
| V_{ORM} | Repetitive peak off-state voltages | | - | -600 600 ¹ | -800 800 | V |
| $I_{T(RMS)}$ | RMS on-state current | full sine wave; $T_{MS} \leq 99^\circ\text{C}$ | - | 16 | | A |
| I_{TSM} | Non-repetitive peak on-state current | full sine wave; $T_J = 25^\circ\text{C}$ prior to surge | - | 140 | | A |
| | | $t = 20\text{ ms}$ | - | 150 | | A |
| | | $t = 16.7\text{ ms}$ | - | 98 | | A ² s |
| i^2t | i^2t for fusing | $t = 10\text{ ms}$ | - | 98 | | A ² s |
| di_t/dt | Repetitive rate of rise of on-state current after triggering | $I_{TM} = 20\text{ A}; I_G = 0.2\text{ A}; di_G/dt = 0.2\text{ A}/\mu\text{s}$ | | | | |
| | | T2+ G+ | - | 50 | | A/ μs |
| | | T2+ G- | - | 50 | | A/ μs |
| | | T2- G- | - | 50 | | A/ μs |
| | | T2- G+ | - | 10 | | A/ μs |
| I_{GM} | Peak gate current | | - | 2 | | A |
| V_{GM} | Peak gate voltage | | - | 5 | | V |
| P_{GM} | Peak gate power | | - | 5 | | W |
| $P_{G(AV)}$ | Average gate power | over any 20 ms period | - | 0.5 | | W |
| T_{MS} | Storage temperature | | -40 | 150 | | $^\circ\text{C}$ |
| T_J | Operating junction temperature | | - | 125 | | $^\circ\text{C}$ |

Figura 45. Valores limitantes – Triac BT139.

Fuente: Ficha técnica de Triac BT139.

En la figura 45, se observa los datos técnicos del triac BT139, en ella se visualiza la intensidad de corriente directa eficaz ($I_{T(RMS)}$) con valor de 16A (requerido para el diseño del circuito), el cual es la corriente continua que produce el mismo efecto de disipación de calor que su equivalente en corriente alterna sobre una misma carga. Otro dato importante para el diseño del circuito es la tensión de pico repetitivo en estado de bloqueo directo (V_{DRM}), el cual expresa el valor máximo de voltaje repetitivo que el fabricante garantiza que no hay conmutación en un circuito normalmente abierto, siendo el valor de 220VAC para el caso del proyecto. Es importante conocer la corriente pico máximo de la puerta (I_{GM}), ya que es la corriente permitida a través de la puerta y el cátodo del triac para una duración de pulso de $20\mu s$, en caso de que se exceda dicho valor el dispositivo puede ser dañado. Asimismo, sucede con el voltaje pico de la puerta (V_{GM}) y la potencia pico de la puerta (P_{GM}) cuyos valores deben ser respetados para evitar la pérdida del componente.

En la figura 46, se observa el diagrama circuital de la activación de una bomba de agua (*LOAD*) por medio de la señal de un microcontrolador ($V_{cc,m}$) utilizando un MOC3042 y el BT138.

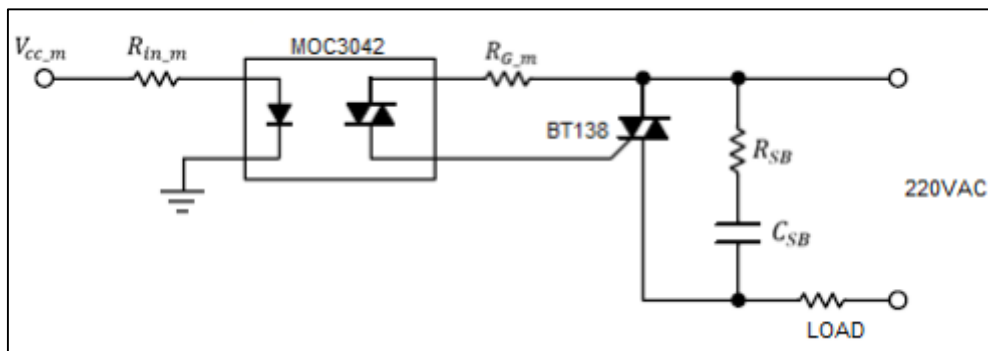


Figura 46. Circuito de activación de la bomba de agua.

Elaboración: Los autores.

Para el cálculo se analizará los circuitos por separado.

- Etapa disparadora de activación Led.

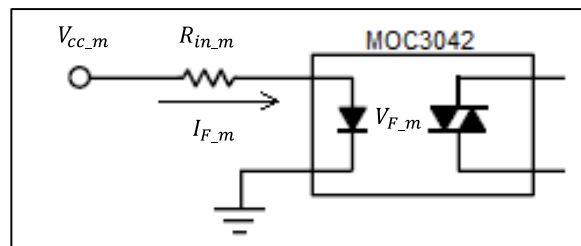


Figura 47. Circuito etapa disparador de activación Led.

Elaboración: Los autores.

En esta etapa, se logra la activación del led integrado en el MOC3042, el cual permite el “encendido” de su triac interno permitiendo el paso de la corriente.

| Parameters | Test Conditions | Symbol | Device | Min | Typ | Max | Units |
|--|--|------------|--------|------|------|-----|------------------|
| EMITTER | | | | | | | |
| Input Forward Voltage | $I_F = 30 \text{ mA}$ | V_F | All | | 1.25 | 1.5 | V |
| Reverse Leakage Current | $V_R = 6 \text{ V}$ | I_R | All | | 0.01 | 100 | μA |
| DETECTOR | | | | | | | |
| Peak Blocking Current, Either Direction | Rated V_{DRM} , $I_F = 0$ (note 1) | I_{DRM1} | All | | | 100 | nA |
| Peak On-State Voltage, Either Direction | $I_{TM} = 100 \text{ mA peak}$, $I_F = 0$ | V_{TM} | All | | 1.8 | 3 | V |
| Critical Rate of Rise of Off-State Voltage | $I_F = 0$ (Figure 9, note 3) | dv/dt | All | 1000 | | | V/ μs |

Figura 48. Características eléctricas del optoacoplador MOC3042.

Fuente: Ficha técnica de optoacoplador MOC3042.

En la figura 48, se observa las características del optoacoplador MOC3042 donde se muestran los parámetros del emisor y detector, en el emisor es importante conocer el voltaje de entrada ($V_F = 1.25\text{V}$) ya que este permite “encender” y conducir la corriente en la dirección de avance, considerando que por ser un diodo requiere que se le aplique una cierta cantidad de voltaje positivo. También la corriente de fuga inversa (I_R) que es la corriente del semiconductor cuando el dispositivo tiene polarización inversa, es también conocido como la corriente de drenaje y aumenta con la temperatura del dispositivo, este tiene un valor $100\mu\text{A}$ como máximo.

Por lo tanto, con fines de calcular los componentes del circuito, el diodo emisor requiere de una corriente de entrada (I_{F_m}) de $30mA$ y un voltaje de entrada (V_{F_m}) de $1.25V$ tal como lo indica sus datos técnicos de la figura 48. Se procede a hallar la resistencia de entrada R_{in_m} de acuerdo con la ecuación (4.18):

$$R_{in_m} = \frac{V_{cc_m} - V_{F_m}}{I_{F_m}} \quad (4.18)$$

Donde:

R_{in_m} : Resistencia de entrada.

V_{cc_m} : Voltaje de entrada (Microcontrolador).

V_{F_m} : Voltaje de diodo led.

I_{F_m} : Corriente del diodo led.

Se tienen los valores fijos en la tabla 10.

$$V_{cc_m} = 5v$$

$$V_{F_m} = 1.25v \quad (4.19)$$

$$I_{F_m} = 30mA$$

Se sustituye los valores de (4.19) en (4.18). La ecuación queda de la siguiente manera:

$$R_{in_m} = \frac{5v - 1.25v}{30mA}$$

$$R_{in_m} = 125\Omega$$

Dado que R_{in_m} no es un valor comercial se usará un valor aproximado el cual es 330Ω .

- Etapa acopladora de activación del triac BT139

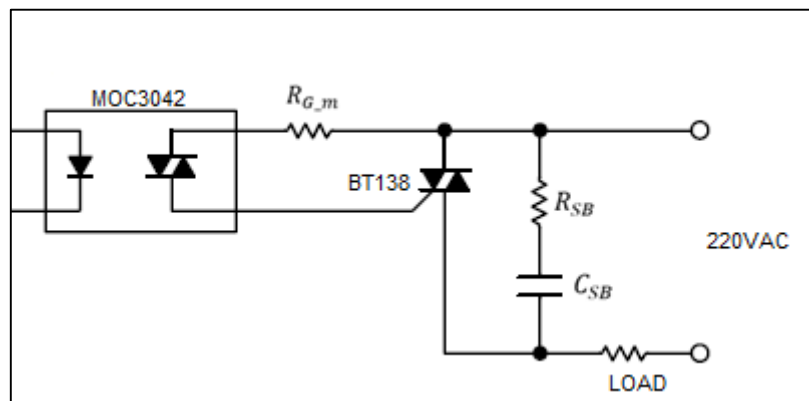


Figura 49. Circuito etapa acoplador de activación del triac.

Elaboración: Los autores.

En esta etapa, se tiene el objetivo de activar el triac con la finalidad de permitir el pase de la corriente alterna a la carga, este dispositivo permite conmutar la corriente alterna como un interruptor.

STATIC CHARACTERISTICS

$T_j = 25\text{ }^\circ\text{C}$ unless otherwise stated

| SYMBOL | PARAMETER | CONDITIONS | MIN. | TYP. | MAX. | | | UNIT |
|----------|---------------------------|---|------|------|------|------|------|------|
| | | | | | ... | ...F | ...G | |
| I_{GT} | Gate trigger current | BT139- $V_D = 12\text{ V}; I_T = 0.1\text{ A}$ | | | ... | ... | ... | |
| | | T2+ G+ | - | 5 | 35 | 25 | 50 | mA |
| | | T2+ G- | - | 8 | 35 | 25 | 50 | mA |
| | | T2- G- | - | 10 | 35 | 25 | 50 | mA |
| I_L | Latching current | $V_D = 12\text{ V}; I_{GT} = 0.1\text{ A}$ | | | | | | |
| | | T2- G+ | - | 22 | 70 | 70 | 100 | mA |
| | | T2+ G+ | - | 7 | 40 | 40 | 60 | mA |
| | | T2+ G- | - | 20 | 60 | 60 | 90 | mA |
| I_H | Holding current | $V_D = 12\text{ V}; I_{GT} = 0.1\text{ A}$ | | | | | | |
| | | T2- G- | - | 8 | 40 | 40 | 60 | mA |
| V_T | On-state voltage | $I_T = 20\text{ A}$ | - | 1.2 | 1.6 | | | V |
| | | $V_D = 12\text{ V}; I_T = 0.1\text{ A}$ | - | 0.7 | 1.5 | | | V |
| V_{GT} | Gate trigger voltage | $V_D = 400\text{ V}; I_T = 0.1\text{ A}; T_j = 125\text{ }^\circ\text{C}$ | 0.25 | 0.4 | - | | | V |
| I_D | Off-state leakage current | $V_D = V_{DRM(max)}; T_j = 125\text{ }^\circ\text{C}$ | - | 0.1 | 0.5 | | | mA |

Figura 50. Características eléctricas del triac BT139.

Fuente: Ficha técnica del triac BT139.

En la figura 50, se tienen los datos técnicos del triac BT139 de los cuales para fines del diseño es importante conocer la corriente de disparo de la puerta (I_{GT}) el

cuál es la cantidad de corriente necesaria para comenzar el flujo de corriente de compuerta en un dispositivo semiconductor de cuatro capas, es decir, es la corriente necesaria para que se logre el “encendido” del triac, por ello se está considerando $22mA$ como valor típico según la tabla de datos del componente. También se está considerando el valor de $1.4V$ al voltaje en estado de conducción (V_T) dicho voltaje es el que pasa a través del diodo cuando este se encuentra en su estado conductor, este voltaje varía con la corriente que fluye a través de él. Otro dato importante que se debe conocer de la tabla de los datos técnicos es el voltaje de activación de la puerta (V_{GT}) cuyo valor es $0.7V$, es el voltaje tomado entre la puerta y el cátodo del triac cuando circula la corriente (I_{GT}).

Con los datos obtenidos en la tabla de datos técnicos del triac, se procedió en hallar la resistencia de entrada R_{G_m} que se muestra en la figura 49, de acuerdo con la ecuación 4.20:

$$R_{G_m} = \frac{V_T - V_{TMOC} - V_{GT}}{I_{GT}} \quad (4.20)$$

Donde:

- R_{G_m} : Resistencia de entrada.
- V_T : Voltaje en estado de conducción.
- V_{TMOC} : Voltaje entre los terminales 6 y 4 del MOC3042.
- V_{GT} : Voltaje disparo de puerta.
- I_{GT} : Corriente de la puerta de disparo

Se tienen los valores fijos en la tabla 11.

$$V_T = 1.4v$$

$$V_{TMOC} = 0.3v \quad (4.21)$$

$$V_{GT} = 0.7v$$

$$I_{GT} = 22\text{mA}$$

Se sustituye los valores de (4.21) en (4.20). La ecuación queda de la siguiente manera:

$$R_{G_m} = \frac{1.4V - 0.3V - 0.7V}{22\text{mA}}$$

$$R_{G_m} = 18.2\Omega$$

Dado que R_{G_m} no es un valor comercial se usará un valor aproximado el cual es 100Ω .

Por recomendación de la hoja de datos del MOC3042, para cargas inductivas (motores, bombas, etc.) se debe colocar un circuito RC (Snubber Network) de forma paralela entre los terminales MT1 y MT2 del Triac para que la carga inductiva no se destruya así mismo. En este caso el factor de potencia es menor de 0.5 entonces se debe aumentar el valor de la resistencia unas diez veces. (JAMECO ELECTRONICS, 2005)

Los valores son:

$$R_{SB} = 39\Omega \quad (4.22)$$

$$C_{SB} = 10\text{nF}$$

4.3.2.2 Diseño del circuito de activación de actuadores de 12 VDC

En esta etapa, se realiza el circuito de acondicionamiento de señal para activar mediante el microcontrolador ATmega2560 los actuadores del sistema (sirena de avería, sirena de descarga, válvula solenoide H_2O y válvula solenoide GLP) que son alimentados por una fuente de alimentación de 12V. Con la finalidad de prevenir posibles fallas en los circuitos de control a través de voltajes o corrientes inducidos por los actuadores, se consideró en el diseño un componente de aislamiento galvánico total denominado optoacoplador (también conocido como optoaislador) 4N35, esto con el fin que no exista conexión eléctrica entre 2 circuitos que operan en distintos voltajes (Carretero, Ferrero, & Sanchez Infants, 2011).

En la etapa de potencia, se usaron relés electromecánicos encargados de la apertura y cierre de la alimentación de los actuadores, se seleccionaron dichos equipos considerando el voltaje y corriente de cada actuador respectivamente, por ello se optó usar relés con valores de 12VDC y 10A. En la etapa de control se hizo uso de transistores NPN (2N3904) que cumplen la función de trabajar como interruptor (modo corte y modo saturación).

En la figura 51, se observa el diagrama del circuito de control y circuito de potencia para la activación de los actuadores por medio del microcontrolador.

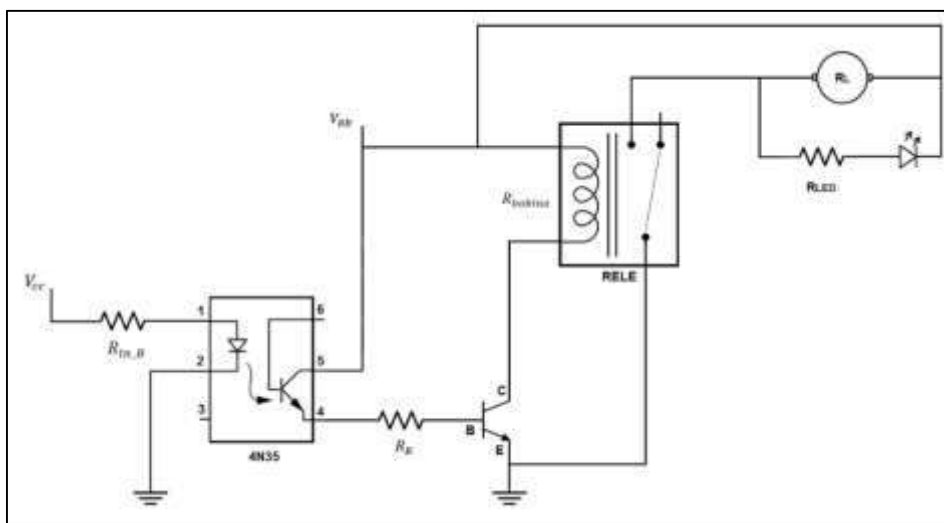


Figura 51. Diagrama de circuito de control y potencia.

Elaboración: Los autores.

El circuito de la figura 51 se dividió en 2 etapas (control y potencia) para profundizar más la explicación del diseño:

- Etapa de control:

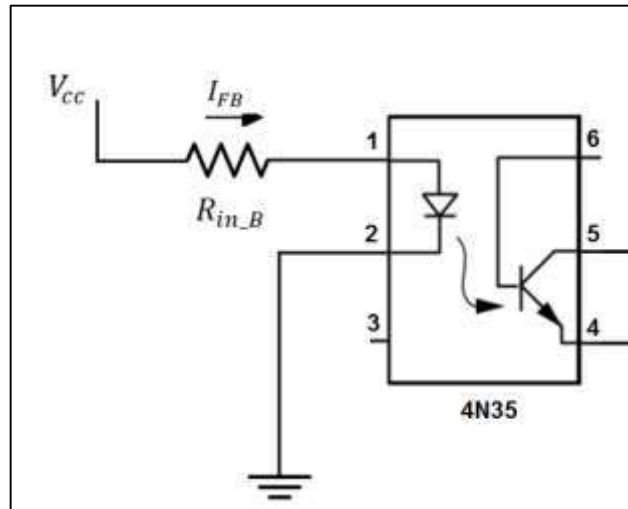


Figura 52. Circuito de etapa de control.

Elaboración: Los autores.

En esta etapa, se hace uso del optoacoplador 4N35, el cual es un circuito integrado compuesto por un diodo led y un fototransistor unidos de tal forma que cuando la señal eléctrica circula a través del led el brillo que emite es recibida por la base del fototransistor que empieza a actuar en modo de saturación.

| ELECTRICAL CHARACTERISTICS ⁽¹⁾ | | | | | | | |
|--|--|------|-------------------|------|------|------|---------------|
| PARAMETER | TEST CONDITION | PART | SYMBOL | MIN. | TYP. | MAX. | UNIT |
| INPUT | | | | | | | |
| Junction capacitance | $V_B = 0\text{ V}, f = 1\text{ MHz}$ | | C_j | | 50 | | pF |
| Forward voltage ⁽²⁾ | $I_F = 10\text{ mA}$ | | V_F | | 1.3 | 1.5 | V |
| | $I_F = 10\text{ mA}, T_{\text{ave}} = -55\text{ }^\circ\text{C}$ | | V_F | 0.9 | 1.3 | 1.7 | V |
| Reverse current ⁽²⁾ | $V_B = 6\text{ V}$ | | I_R | | 0.1 | 10 | μA |
| Capacitance | $V_B = 0\text{ V}, f = 1\text{ MHz}$ | | C_O | | 25 | | pF |
| OUTPUT | | | | | | | |
| Collector emitter breakdown voltage ⁽²⁾ | $I_C = 1\text{ mA}$ | 4N35 | BV_{CEO} | 30 | | | V |
| | | 4N36 | BV_{CEO} | 30 | | | V |
| | | 4N37 | BV_{CEO} | 30 | | | V |
| Emitter collector breakdown voltage ⁽²⁾ | $I_E = 100\text{ }\mu\text{A}$ | | BV_{ECO} | 7 | | | V |

Figura 53. Características – Optoacoplador 4N35.

Fuente: Ficha técnica de optoacoplador 4N35.

Para temas de diseño, es importante considerar los datos provenientes de la ficha técnica del dispositivo el cual se observa en la figura 53, por ello se sabe que el voltaje necesario para la activación del diodo led denominado (V_F) es de 1.3V y la corriente para el mismo objetivo denominado (I_F) es 10mA , estos datos son muy importantes para la operación del dispositivo ya que permiten al fototransistor entrar a su modo de saturación, necesaria para la etapa de potencia. Estos valores en el

circuito de la figura 52 y para los cálculos siguientes son (V_{FB}) y (I_{FB}) respectivamente.

Se procedió en hallar la resistencia de entrada R_{in_B} mostrada en la figura 52, de acuerdo con la ecuación (4.23):

$$R_{in_B} = \frac{V_{CC} - V_{FB}}{I_{FB}} \quad (4.23)$$

Donde:

- R_{in_B} : Resistencia de entrada.
- V_{CC} : Voltaje de entrada (microcontrolador).
- V_{FB} : Voltaje de diodo led.
- I_{FB} : Corriente del diodo led.

Los siguientes valores son conocidos por datos técnicos y de acuerdo con los requerimientos del sistema propuesto.

$$\begin{aligned} V_{CC} &= 5V \\ V_{FB} &= 1.3V \\ I_{FB} &= 10mA \end{aligned} \quad (4.24)$$

Para hallar R_{in_B} se reemplazan los valores de (4.24) en la ecuación (4.23).

$$\begin{aligned} R_{in_B} &= \frac{5v - 1.3v}{10mA} \\ R_{in_B} &= 370\Omega \end{aligned}$$

Dado que R_{in_B} no es un valor comercial se consideró un valor aproximado:

$$R_{in_B} \approx 330\Omega$$

- Circuito etapa de potencia

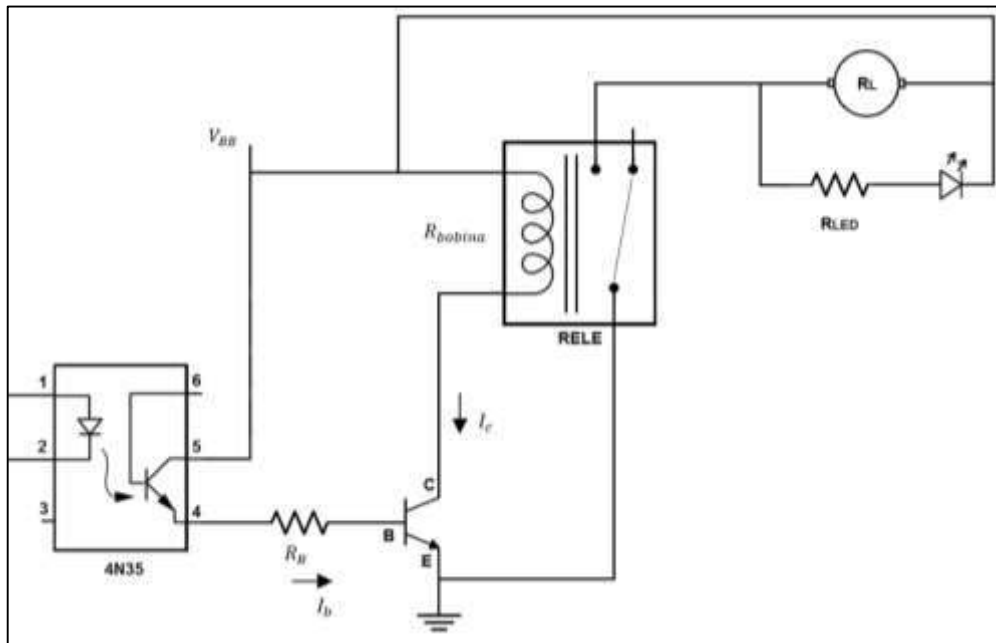


Figura 54. Circuito etapa de potencia.

Elaboración: Los autores.

En la etapa de potencia, como se observa en el circuito de la figura 54, está conformado por un relé y un transistor 2N3904, es a través de ellos que conmutan el paso del voltaje hacia la carga.

| ON CHARACTERISTICS | | | | | |
|---|--------|---------------|------|------|-----|
| DC Current Gain (Note 2) ($I_C = 0.1 \text{ mA dc}$, $V_{CE} = 1.0 \text{ V dc}$) | 2N3903 | h_{FE} | 20 | - | - |
| | 2N3904 | | 40 | - | - |
| ($I_C = 1.0 \text{ mA dc}$, $V_{CE} = 1.0 \text{ V dc}$) | 2N3903 | 35 | - | - | - |
| | 2N3904 | 70 | - | - | - |
| ($I_C = 10 \text{ mA dc}$, $V_{CE} = 1.0 \text{ V dc}$) | 2N3903 | 50 | 150 | - | - |
| | 2N3904 | 100 | 300 | - | - |
| ($I_C = 50 \text{ mA dc}$, $V_{CE} = 1.0 \text{ V dc}$) | 2N3903 | 30 | - | - | - |
| | 2N3904 | 60 | - | - | - |
| ($I_C = 100 \text{ mA dc}$, $V_{CE} = 1.0 \text{ V dc}$) | 2N3903 | 15 | - | - | - |
| | 2N3904 | 30 | - | - | - |
| Collector - Emitter Saturation Voltage (Note 2) ($I_C = 10 \text{ mA dc}$, $I_B = 1.0 \text{ mA dc}$) | | $V_{CE(sat)}$ | - | 0.2 | Vdc |
| ($I_C = 50 \text{ mA dc}$, $I_B = 5.0 \text{ mA dc}$) | | | - | 0.3 | |
| Base - Emitter Saturation Voltage (Note 2) ($I_C = 10 \text{ mA dc}$, $I_B = 1.0 \text{ mA dc}$) | | $V_{BE(sat)}$ | 0.65 | 0.85 | Vdc |
| ($I_C = 50 \text{ mA dc}$, $I_B = 5.0 \text{ mA dc}$) | | | - | 0.95 | |

Figura 55. Características – Transistor 2N3904.

Fuente: Ficha técnica de transistor 2N3904.

En la figura 55, se observan los datos técnicos del transistor 2N3904, de donde se extrajo información necesaria para el cálculo de los componentes del circuito de la figura 54, el valor de (h_{FE}) es importante conocer ya que es la relación entre la corriente del colector y la corriente de base, es decir a través de ella se conoce cuantas veces es mayor la corriente del colector que la corriente de la base, esto con la finalidad de evaluar que tan eficaz es el transistor haciendo su trabajo, considerando que se debe tener una corriente muy pequeña en la base tal que produzca una corriente mucho mayor en el colector (ganancia) de lo cual se obtiene una determinada amplificación de la corriente original de la base. Con fines del diseño para lograr la saturación del transistor es necesario conocer el valor de (V_{BE}) el cuál es el voltaje que cae entre la base y el emisor, es importante para cuando se realiza el análisis de corriente continua en el circuito, también para el cálculo de valores como la corriente de reposo del transistor.

Para hallar la corriente del colector (I_c) (en modo de saturación) se considera la siguiente ecuación.

$$I_c = \frac{V_{BB}}{R_{bobina}} \quad (4.25)$$

Donde:

| | | |
|--------------|---|--------------------------------------|
| I_c | : | Corriente de colector (Saturación). |
| V_{BB} | : | Voltaje de carga (Actuador – 12VDC). |
| R_{bobina} | : | Resistencia de bobina del relé. |

Por requerimiento del proyecto se conocen los siguientes valores necesarios para el cálculo de los componentes del circuito.

$$\begin{aligned} V_{BB} &= 12V \\ R_{bobina} &= 240\Omega \end{aligned} \quad (4.26)$$

Para hallar I_c se reemplazan los valores (4.26) en la ecuación (4.25).

$$\begin{aligned} I_c &= \frac{12v}{240\Omega} \\ I_c &= 50mA \end{aligned}$$

Ahora es necesario hallar el valor de la corriente de base I_b (en modo de saturación), para ello se utiliza la siguiente ecuación:

$$I_c = h_{FE} \times I_b \quad (4.39)$$

Donde:

I_b : Corriente de base (saturación).

I_c : Corriente de colector (saturación).

h_{fe} : Ganancia de corriente.

Se conoce el valor de h_{fe} por la ficha técnica del transistor 2N3904 la cual se encuentra en la figura 55.

$$h_{fe} = 48 \quad (4.40)$$

Se sustituye (4.40) y (4.25) en (4.39), para hallar el valor de I_b .

$$I_b = \frac{I_c}{h_{fe}}$$

$$I_b = \frac{50 \text{ mA}}{48}$$

$$I_b = 1.042 \text{ mA}$$

Para hallar la resistencia R_B se considera la siguiente ecuación.

$$V_{BB} = V_{pin4} + V_{BE} + I_b \times R_B \quad (4.41)$$

Donde:

V_{pin4} : Voltaje en pin 4 del optoacoplador

V_{BE} : Voltaje entre Base-Emisor de transistor 2N3904

El transistor en modo saturación tiene el voltaje base-emisor (V_{BE}) de 0.65v tal como lo indica su hoja de características en la figura 55.

Se tiene los valores fijos.

$$V_{pin4} = 0.3 \text{ v} \quad (4.42)$$

$$V_{BE} = 0.65 \text{ v}$$

Se sustituye (4.42) y (4.39) en (4.42). La ecuación queda de la siguiente manera:

$$12 \text{ v} = 0.3 \text{ v} + 0.65 \text{ v} + 1.042 \text{ mA} \times R_B$$

$$R_B = 10.6 \text{ K}\Omega$$

Dado que R_B no es un valor comercial se usará un valor aproximado el cual es $10 \text{ K}\Omega$.

4.4 Implementación del prototipo

Para la implementación del prototipo electrónico de monitoreo y enfriamiento automatizado de agua para tanques estacionarios superficiales de GLP, se utilizaron los materiales ya mencionados en el capítulo de metodología, ahora se procederá a realizar una breve descripción de las funciones de cada uno en el prototipo final. En la figura 56, se observa el prototipo final.

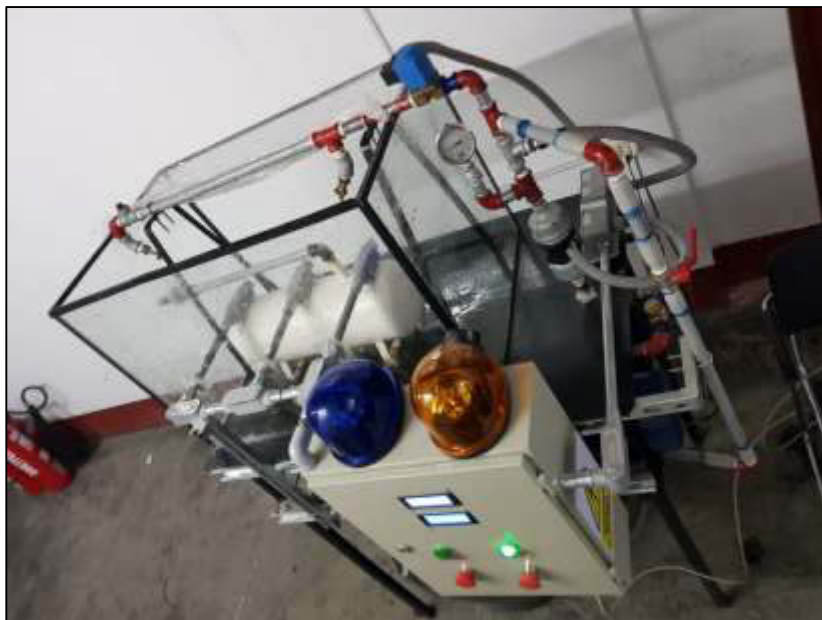


Figura 56. Prototipo del sistema electrónico propuesto.

Elaboración: Los autores.

Se diseñó una mesa metálica de 100cm x 100cm x 63cm, que sirve de soporte para todo el sistema propuesto el cual consiste en sensores, actuadores, bombas hidráulicas, tablero eléctrico hermético en donde se encuentran los circuitos de control y activación de los actuadores, caja metálica en la cual se encuentran las fuentes de alimentación, tuberías galvanizadas, manómetro hidráulico análogo y otros. El tanque de GLP se encuentra al interior de una cubierta de vidrio para evitar la liberación del agua al momento de la demostración. Asimismo, se adaptó una resistencia eléctrica de 1000W en el interior del tanque como se puede ver en la figura 57, que es controlado por un dimmer para regular su potencia con la finalidad de generar calor y poder notar los cambios de la temperatura a través de los sensores.



Figura 57. Resistencia eléctrica.

Elaboración: Los autores.



(a)



(b)

Figura 58. (a) Sensores de gas GLP MQ-2. - (b) Sensor de presión HK3025 y electroválvula.

Elaboración: Los autores.

Se observa en (a) de la figura 58 la adaptación de los sensores de GLP en dos cajas de paso en la cual sobresale los pellistor para estar en contacto directo cuando exista una fuga fortuita de GLP. Los sensores se encuentran alejados del tanque de GLP a escala simulando los 3 metros que deben estar alejados en una situación real.

También en (b) de la figura 58 se observa el sensor de presión instalado en la etapa de presurización esto por indicación de la norma 20 NFPA (Norma de instalación de bombas estacionarias contra incendio) en la que indica que toda red de agua contra incendio debe permanecer siempre presurizado para una descarga rápida al momento de una emergencia.



Figura 59. Instalación de 2 sensores de temperatura DS18B20.

Elaboración: Los autores.

Se observa en la figura 59 la adaptación de los 3 sensores de temperatura DS18B20 en una caja conduit, respectivamente, con la finalidad de protegerlo y a su vez, permanezca en contacto con el tanque para su correcto sensado de la temperatura. Estas cajas donde se encuentran los sensores se encuentran rellenas de tecnopor con la finalidad de aislar otra fuente de calor, ya que su función es la de brindar la temperatura sólo del tanque de GLP.



Figura 60. Bomba hidráulica principal (izquierda) y bomba hidráulica jockey (derecha).

Elaboración: Los autores.

La bomba hidráulica jockey que se observa, en la figura 60, tiene la función de absorber el agua de la cisterna para asegurar la presión en la etapa de presurización y en cada evento, ya sea por aumento de temperatura o escape fortuito de gas GLP. Luego la bomba hidráulica principal que descargó el agua a través de los aspersores que se ubican sobre el prototipo del tanque de GLP, cumpliendo la etapa de enfriamiento por agua. Dichas bombas se encuentran instaladas con los accesorios necesarios para sus funcionamientos, como la válvula check de pie en la succión (que no permite que el agua se regrese a la cisterna).



Figura 61. Manómetro hidráulico análogo y válvulas check.

Elaboración: Los autores.

En la figura 61, se observa el manómetro hidráulico análogo que cumple la función de validar el valor brindado por el sensor de presión digital HK3025 que forma parte de las variables que se muestran en la ejecución del sistema propuesto, asimismo, su uso cumple con los requerimientos por la Norma 20 NFPA en la instalación de bombas estacionarias contra incendio. También se muestran las válvulas check con resorte, que cumple la función de direccionar el agua hacia un solo sentido, de esta manera se logra que no sea necesario purgar las electrobombas cada vez que se des energice, también gracias a este accesorio se logra mantener la línea presurizada para la rápida liberación del agua al momento de abrir la electroválvula de descarga.



Figura 62. Aspersores para la descarga de agua.

Elaboración: Los autores.

En la figura 62, se observan los aspersores que son boquillas pulverizadoras que trabajan de manera abierta, es decir, no es necesario que se rompa su bulba de magnesio para que permita la liberación de agua como pasa normalmente con los rociadores comunes. Estos equipos tienen un ángulo de pulverización de 140° y es a través de estos por donde se descarga el agua impulsada por la electrobomba, cubriendo la totalidad del tanque con agua, como se indica en la Norma 15 NFPA (Norma para sistemas fijos por aspersores de agua para protección contra incendios).



Figura 63. Sensor de ultrasonido HC-SR04.

Elaboración: Los autores.

Para el prototipo desarrollado, se hizo uso de un sensor de ultrasonido HC-SR04 como se puede observar en la figura 63, dicho sensor tiene la función de proporcionar la información sobre el nivel de agua en la cisterna y a su vez mostrarla en el display instalado en el panel, la información es mostrada en porcentaje respecto a la cisterna existente. Dicha información permitió que el sistema no se ejecute sin la existencia de agua evitando de esta manera daños a la electrobomba.



(a)

(b)

Figura 64. Tablero eléctrico hermético.

Elaboración: Los autores.

En la figura 64 (a), se puede observar el tablero eléctrico hermético en donde se instaló los circuitos desarrollados en la presente investigación, los cuales activan las electrobombas y los actuadores según la secuencia programada de acuerdo con la información brindada de los sensores, esto a través del algoritmo existente en el microcontrolador ATmega2560 y además de ello poder visualizarlo a través de una página HTML por medio del módulo shield Ethernet. En dicho panel se realizó las conexiones que existen entre estos circuitos pasando por canaletas de protección.

En la cara frontal del panel (b), se puede observar el botón de parada y el botón de activación, así como 2 display's donde se muestran los valores y el estado en que se encuentra el sistema, además se instalaron 02 pilotos indicadores con la

finalidad del fácil reconocimiento cuando la electroválvula de agua y de gas sean activadas o desactivadas. También se observa 02 circulinas de color amarillo y azul en la parte superior del panel, esto es para dar aviso cuando se genere la descarga de agua (circulina color amarillo) o cuando exista algún tipo de avería como pérdida de la presión o falta de agua en la cisterna (circulina color rojo).

Con la finalidad de llevar un mejor orden, respecto al cableado, se utilizó un panel exclusivo para la parte de la alimentación de los componentes, en ella se encuentran las fuentes de alimentación correspondientes que serán utilizados para los actuadores, sensores y microcontrolador. En la figura 65 se puede observar la manera como fueron distribuidas las fuentes de alimentación, considerando una llave termomagnética de 30A como switch para energizar todas las fuentes, como medida de protección.



Figura 65. Panel de fuentes de alimentación.

Elaboración: Los autores.

En la figura 66, se muestra la manera que fueron distribuidas las fuentes de alimentación, según el voltaje y amperaje correspondiente para cumplir su función de energizar cada dispositivo, con el propósito que operen correctamente durante la puesta en marcha del sistema.

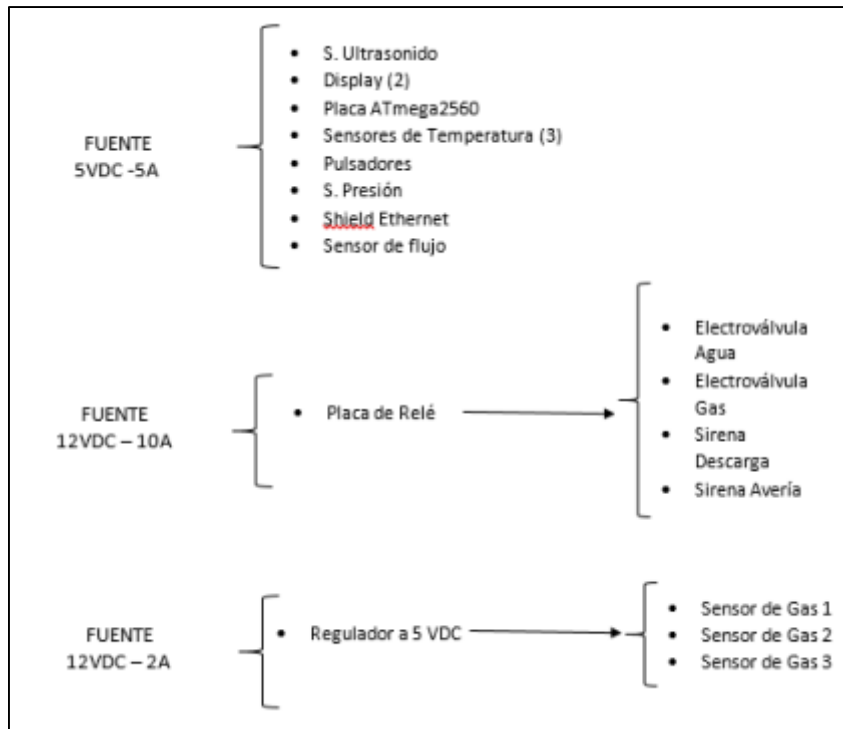


Figura 66. Distribución de fuentes de alimentación.

Elaboración: Los autores.

En la figura 67, se observa la página web diseñada en HTML para mostrar la data del sensor de temperatura, GLP, presión en la etapa de presurización y nivel de la cisterna de agua, además del estado en que se encuentra el sistema, es decir, la información visualizada en el display instalado en el panel se muestra en dicha página con la finalidad que sea monitoreada a distancia haciendo uso de un IP previamente establecido en una red LAN.

| SENSORES | |
|---------------|-----------|
| Temperatura 1 | 28.31 °C |
| Temperatura 2 | 27.50 °C |
| Temperatura 3 | 26.81 °C |
| GLP 1 | 0.00 ppm |
| GLP 2 | 0.00 ppm |
| GLP 3 | 0.00 ppm |
| Presión | 51.00 psi |
| Cisterna | 100 % |
| Flujo | 0 L/min |

| INDICADORES | |
|------------------|-----|
| DESCARGA DE AGUA | ON |
| Sensado de GLP | OFF |

Figura 67. Página web HTML.

Elaboración: Los autores.

En la figura 68, se observa el diagrama de distribución de puertos digitales y analógicos del microcontrolador ATmega2560, en ella se detalla la ubicación de cada dispositivo del sistema como sensores, pulsadores, actuadores, módulo shield ethernet y display LCD. Este esquema favorece al diseño del algoritmo y al momento del conexionado, con el propósito de evitar errores al momento del ensamblado.

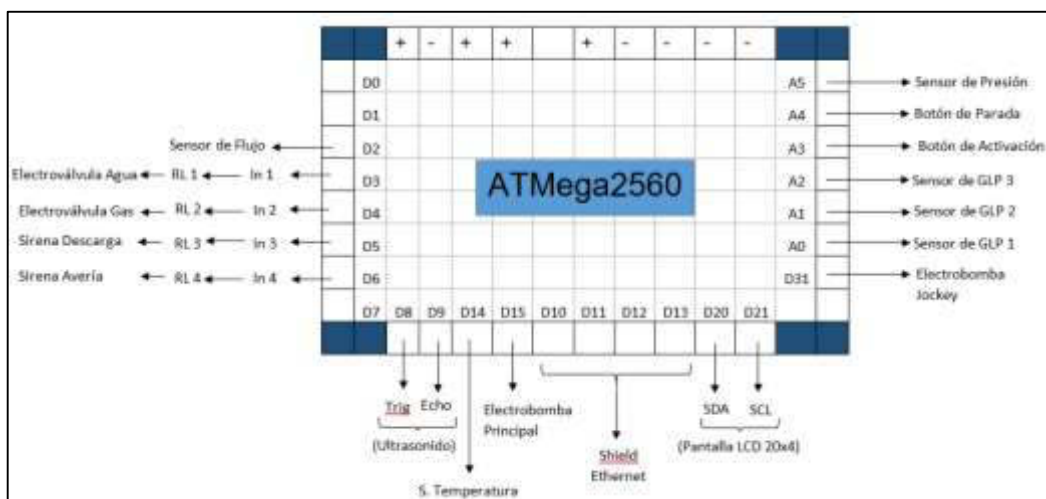


Figura 68. Diagrama de distribución de puertos del ATmega2560.

Elaboración: Los autores.

4.5 Cuadro económico de la implementación del prototipo

Tabla 9

Cuadro económico de la implementación del prototipo.

| Item | Descripción | Cantidad | Precio Unitario | Precio Total |
|------|-------------------------------------|----------|-----------------|---------------|
| 1 | Bomba Hidráulica 1 HP | 1 | S/. 850.00 | S/. 850.00 |
| 2 | Bomba Hidráulica 0.5 HP | 1 | S/. 140.00 | S/. 140.00 |
| 3 | Sensor de Presión HK3025 5MPa | 1 | S/. 160.00 | S/. 160.00 |
| 4 | Sensor de Ultrasonido HC-SR04 | 1 | S/. 15.00 | S/. 15.00 |
| 5 | Sensor de Temperatura DS18B20 | 3 | S/. 30.00 | S/. 90.00 |
| 6 | Sensor de gas GLP MQ-2 | 3 | S/. 25.00 | S/. 75.00 |
| 7 | Sensor de flujo YF-DN50 | 1 | S/. 160.00 | S/. 160.00 |
| 8 | Módulos de display I2C | 2 | S/. 7.00 | S/. 14.00 |
| 9 | Válvula Solenoide | 2 | S/. 200.00 | S/. 400.00 |
| 10 | Bobina para válvula solenoide 12VDC | 1 | S/. 80.00 | S/. 80.00 |
| 11 | Circulina con sonido | 2 | S/. 35.00 | S/. 70.00 |
| 12 | Microcontrolador ATmega2560 | 1 | S/. 160.00 | S/. 160.00 |
| 13 | Shield Ethernet WD5100 | 1 | S/. 40.00 | S/. 40.00 |
| 14 | Relé 12VDC 10A | 5 | S/. 2.50 | S/. 12.50 |
| 15 | Triac BT139 | 2 | S/. 1.50 | S/. 3.00 |
| 16 | Transistor 2N3904 | 4 | S/. 0.60 | S/. 2.40 |
| 17 | Optoacoplador MOC3041 | 1 | S/. 2.00 | S/. 2.00 |
| 18 | Optoacoplador 4N35 | 4 | S/. 2.00 | S/. 8.00 |
| 19 | Zócalo 6 pines | 5 | S/. 1.50 | S/. 7.50 |
| 20 | Zócalo 28 pines | 1 | S/. 2.00 | S/. 2.00 |
| 21 | Resistencias | 25 | S/. 0.10 | S/. 2.50 |
| 22 | Leds | 4 | S/. 0.10 | S/. 0.40 |

| | | | | |
|----|-----------------------------------|----|---------------|---------------|
| 23 | Borneras | 30 | S/. 0.50 | S/. 15.00 |
| 24 | Condensadores cerámicos | 2 | S/. 0.10 | S/. 0.20 |
| 25 | Condensadores poliéster | 1 | S/. 0.50 | S/. 0.50 |
| 26 | Cristal 16MHz | 1 | S/. 2.50 | S/. 2.50 |
| 27 | Cables | 18 | S/. 1.00 | S/. 18.00 |
| 28 | Pulsadores | 2 | S/. 15.00 | S/. 30.00 |
| 29 | Pilotos luminosos | 2 | S/. 8.00 | S/. 16.00 |
| 30 | Pantalla display LCD 20x04 | 2 | S/. 40.00 | S/. 80.00 |
| 31 | Tablero eléctrico hermético | 1 | S/. 110.00 | S/. 110.00 |
| 32 | Caja metálica | 1 | S/. 50.00 | S/. 50.00 |
| 33 | Fuente de alimentación 12V 10A | 1 | S/. 335.00 | S/. 335.00 |
| 34 | Fuente de alimentación 12V 2A | 1 | S/. 20.00 | S/. 20.00 |
| 35 | Fuente de alimentación 5V 5A | 1 | S/. 20.00 | S/. 20.00 |
| 36 | Regulador de voltaje 5V | 1 | S/. 7.50 | S/. 7.50 |
| 37 | Batería 12VDC 4AH | 1 | S/. 35.00 | S/. 35.00 |
| 38 | Placa baquelita | 3 | S/. 1.50 | S/. 4.50 |
| 39 | Switch | 1 | S/. 40.00 | S/. 40.00 |
| 40 | Cable Patchcord | 2 | S/. 5.00 | S/. 10.00 |
| 41 | Resistencia eléctrica 1000 W | 1 | S/. 120.00 | S/. 120.00 |
| 42 | Dimmer de potencia 1000 W | 1 | S/. 25.00 | S/. 25.00 |
| 43 | Aspersores | 2 | S/. 35.00 | S/. 70.00 |
| 44 | Válvula check con resorte | 1 | S/. 16.00 | S/. 16.00 |
| 45 | Válvula check de pie | 2 | S/. 25.00 | S/. 50.00 |
| 46 | Válvula esférica | 1 | S/. 10.00 | S/. 10.00 |
| 47 | Manómetro de agua | 1 | S/. 45.00 | S/. 45.00 |
| 48 | Mesa metálica de trabajo | 1 | S/. 180.00 | S/. 180.00 |
| 49 | Tuberías galvanizadas | 1 | S/. 50.00 | S/. 50.00 |

| | | | | |
|----|----------------------------|----|---------------|-----------------|
| 50 | Tubería de PVC | 1 | S/. 10.00 | S/. 10.00 |
| 51 | Cisterna | 1 | S/. 20.00 | S/. 20.00 |
| 52 | Tanque de GLP escala | 1 | S/. 80.00 | S/. 80.00 |
| 53 | Vidrio de protección | 1 | S/. 150.00 | S/. 150.00 |
| 54 | Tubería corrugada | 1 | S/. 5.00 | S/. 5.00 |
| 55 | Tubería conduit | 1 | S/. 10.00 | S/. 10.00 |
| 56 | Caja de paso conduit | 9 | S/. 5.00 | S/. 45.00 |
| 57 | Accesorios conduit | 15 | S/. 1.50 | S/. 22.50 |
| 58 | Accesorios galvanizados | 12 | S/. 2.00 | S/. 24.00 |
| 59 | Accesorios PVC | 6 | S/. 1.50 | S/. 9.00 |
| 60 | Silicona | 2 | S/. 10.00 | S/. 20.00 |
| 61 | Tornillos | 20 | S/. 0.30 | S/. 6.00 |
| 62 | Platina | 1 | S/. 15.00 | S/. 15.00 |
| 63 | Rieles unistrut | 2 | S/. 15.00 | S/. 30.00 |
| 64 | U-bolt | 2 | S/. 3.00 | S/. 6.00 |
| 65 | Cinta doble contacto | 2 | S/. 7.50 | S/. 15.00 |
| 66 | Cinta aislante | 2 | S/. 3.50 | S/. 7.00 |
| | | | TOTAL | S/. 4,129.00 |

Elaboración: Los autores.

CAPÍTULO V PRUEBAS Y RESULTADOS

5.1 Resultados experimentales

Se ejecutaron diversas pruebas a cada sensor utilizado en la tesis, validándolo con un equipo calibrado con la finalidad de asegurar que el valor medido sea el correcto.

5.1.1 Sensor de temperatura DS18B20

Este sistema requiere de sensores de temperatura para realizar el monitoreo constante de temperatura del tanque estacionario superficial, y para ello se utilizó el sensor DS18B20. Los datos obtenidos por el sensor DS18B20 se compararon con los valores de un termómetro digital calibrado para visualizar que dichos datos sean correctos. Esta prueba se observa en la figura 69.



Figura 69. Comparación de valores entre el sensor DS18B20 y un termómetro digital.

Elaboración: Los autores.

En la tabla 10 se muestra las pruebas realizadas durante 10 minutos entre dicho sensor y el termómetro digital, se aumentó la temperatura del prototipo (tanque) por medio de una resistencia eléctrica instalado en su interior y se tomó muestras de cada 0.5 minutos.

Tabla 10

Tabla de resultados de pruebas entre sensor DS18B20 y termómetro digital calibrado.

| TIEMPO (min) | SENSOR DS18B20 (°C) | TERMÓMETRO DIGITAL (°C) |
|-------------------------|--------------------------------|------------------------------------|
| 0.5 | 24.60 | 24.90 |
| 1 | 24.80 | 24.91 |
| 1.5 | 25.24 | 25.58 |
| 2 | 25.80 | 26.00 |
| 2.5 | 26.72 | 26.98 |
| 3 | 27.00 | 27.35 |
| 3.5 | 29.36 | 29.46 |
| 4 | 30.40 | 30.90 |
| 4.5 | 32.68 | 32.43 |
| 5 | 34.12 | 34.07 |
| 5.5 | 35.23 | 35.30 |
| 6 | 37.45 | 37.25 |
| 6.5 | 38.90 | 39.24 |
| 7 | 40.16 | 39.95 |
| 7.5 | 42.12 | 41.87 |
| 8 | 42.66 | 42.74 |
| 8.5 | 44.21 | 44.29 |
| 9 | 47.45 | 47.63 |
| 9.5 | 50.00 | 49.85 |
| 10 | 51.55 | 51.84 |

Elaboración: Los autores.

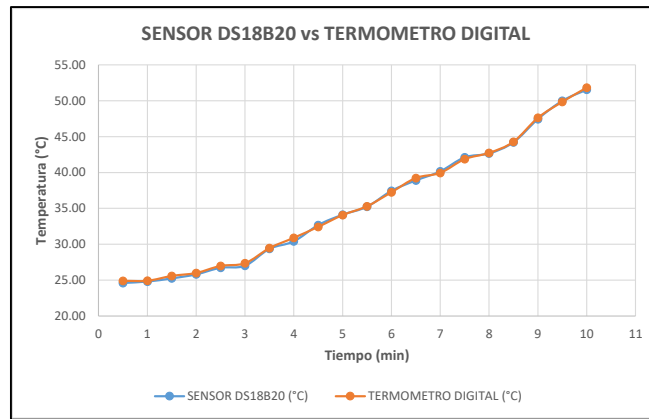


Figura 70. Curva extraída en forma experimental de los resultados obtenidos en la tabla 10.

Elaboración: Los autores.

Como se puede visualizar en la figura 70 las curvas extraídas son semejantes de acuerdo con el incremento de la temperatura. Para un mejor estudio de la medida de relación entre las 2 variables se determina el coeficiente de Pearson, por lo que se procede a calcular las diferentes variables necesarias para su cálculo, como se puede observar en las tablas 11 y 12.

Tabla 11*Tabla de valores para hallar el coeficiente de Pearson.*

| TIEMPO (Seg.) | (X) SENSOR DS18B20 (°C) | (Y) TERMÓMETRO DIGITAL (°C) | ERROR | (X ²) | (Y ²) | (X.Y) |
|------------------|----------------------------------|--------------------------------------|-------|-------------------|-------------------|-----------|
| 0.5 | 24.60 | 24.90 | 0.30 | 605 | 620 | 612.54 |
| 1 | 24.80 | 24.91 | 0.11 | 615 | 621 | 617.768 |
| 1.5 | 25.24 | 25.58 | 0.34 | 637 | 654 | 645.6392 |
| 2 | 25.80 | 26.00 | 0.20 | 666 | 676 | 670.8 |
| 2.5 | 26.72 | 26.98 | 0.26 | 714 | 728 | 720.9056 |
| 3 | 27.12 | 27.35 | 0.23 | 735 | 748 | 741.732 |
| 3.5 | 29.36 | 29.46 | 0.10 | 862 | 868 | 864.9456 |
| 4 | 30.40 | 30.90 | 0.50 | 924 | 955 | 939.36 |
| 4.5 | 32.68 | 32.43 | -0.25 | 1068 | 1052 | 1059.8124 |
| 5 | 34.12 | 34.07 | -0.05 | 1164 | 1161 | 1162.4684 |
| 5.5 | 35.23 | 35.30 | 0.07 | 1241 | 1246 | 1243.619 |
| 6 | 37.45 | 37.25 | -0.20 | 1403 | 1388 | 1395.0125 |
| 6.5 | 38.90 | 39.24 | 0.34 | 1513 | 1540 | 1526.436 |
| 7 | 40.16 | 39.95 | -0.21 | 1613 | 1596 | 1604.392 |
| 7.5 | 42.12 | 41.87 | -0.25 | 1774 | 1753 | 1763.5644 |
| 8 | 42.66 | 42.74 | 0.08 | 1820 | 1827 | 1823.2884 |
| 8.5 | 44.21 | 44.29 | 0.08 | 1955 | 1962 | 1958.0609 |
| 9 | 47.45 | 47.63 | 0.18 | 2252 | 2269 | 2260.0435 |
| 9.5 | 50.00 | 49.85 | -0.15 | 2500 | 2485 | 2492.5 |
| 10 | 51.55 | 51.84 | 0.29 | 2657 | 2687 | 2672.352 |
| | | | | 26718 | 26834 | 26775.24 |

Elaboración: Los autores.

Tabla 12

Tabla de valores de variables para hallar el coeficiente de Pearson en la prueba por sensores de temperatura (DS18B20).

| | |
|-------------------------------|--------------------|
| VALORES TOMADOS | 20 |
| MEDIA_DS18B20 | 35.5285 |
| VARIANZA_DS18B20 | 74 |
| DESVIACIÓN_DS18B20 | 8.579862047 |
| MEDIA_TERMÓMETRO | 35.627 |
| VARIANZA_TERMÓMETRO | 72.408621 |
| DESVIACIÓN_TERMÓMETRO | 8.509325531 |
| COVARIANZA | 72.9881255 |
| COEFICIENTE DE PEARSON | 0.999716285 |

Elaboración: Los autores.

Se observa en los resultados mostrados en la tabla 17, que el coeficiente de Pearson resulta 0.9997, entonces se concluye que la dependencia entre los resultados del sensor DS10B20 y el termómetro digital es positivo o directamente proporcional, confirmando una buena correlación.

5.1.2 Sensor de ultrasonido HCSR04

Este sistema requiere de un sensor de ultrasonido para ejecutar el muestreo constante del nivel de agua existente en la cisterna y por ello se utilizó el sensor HCSR04. Los datos obtenidos por el sensor resultaron de colocarlo en la parte superior de un tanque con agua, dicho tanque se encontraba con las medidas correspondientes en centímetros respecto a su altura para luego realizar pruebas de reducción de nivel de agua, detectando el sensor de esta manera la distancia de agua en centímetros que se reduce el cual es mostrado a través de un display para luego compararlo con lo que se visualiza a través de las medidas en centímetros indicadas en el tanque.

En la figura 66, se observa la manera como se ubicó el sensor para ejecutar la prueba en un tanque con cinta métrica respecto a su altura, luego en la tabla 17 se detalla los resultados de 30 muestras tomadas durante 300 segundos, donde cada 10 segundos se redujo el nivel del agua siendo reconocido por el sensor, mostrando así su distancia en centímetros en un display hasta donde se encuentre el nivel del agua.



Figura 71. Pruebas con sensor de ultrasonido HCSR04.

Elaboración: Los autores.

En la tabla 13, se muestran los resultados obtenidos en la comparación de la información brindada por el sensor de ultrasonido HCSR04 y lo que se visualiza a través de la cinta métrica instalada en el tanque. Asimismo, se generó la curva de la figura 67 a partir de los resultados obtenidos en la tabla.

Tabla 13

Tabla de resultados de pruebas entre el sensor HCSR04 y una cinta métrica.

| TIEMPO (seg.) | SENSOR HCSR04 (cm) | CINTA MÉTRICA (cm) | TIEMPO (seg.) | SENSOR HCSR04 (cm) | CINTA MÉTRICA (cm) |
|---------------|--------------------|--------------------|---------------|--------------------|--------------------|
| 10 | 5 | 5 | 160 | 80 | 80 |
| 20 | 10 | 10 | 170 | 85 | 85 |
| 30 | 15 | 15 | 180 | 90 | 90 |
| 40 | 20 | 20 | 190 | 95 | 95 |
| 50 | 25 | 25 | 200 | 100 | 100 |
| 60 | 30 | 30 | 210 | 105 | 105 |
| 70 | 35 | 35 | 220 | 110 | 110 |
| 80 | 40 | 40 | 230 | 115 | 115 |
| 90 | 45 | 45 | 240 | 120 | 120 |
| 100 | 50 | 50 | 250 | 125 | 125 |
| 110 | 55 | 55 | 260 | 129 | 130 |
| 120 | 60 | 60 | 270 | 137 | 135 |
| 130 | 65 | 65 | 280 | 141 | 140 |
| 140 | 70 | 70 | 290 | 144 | 145 |
| 150 | 75 | 75 | 300 | 152 | 150 |

Elaboración: Los autores.

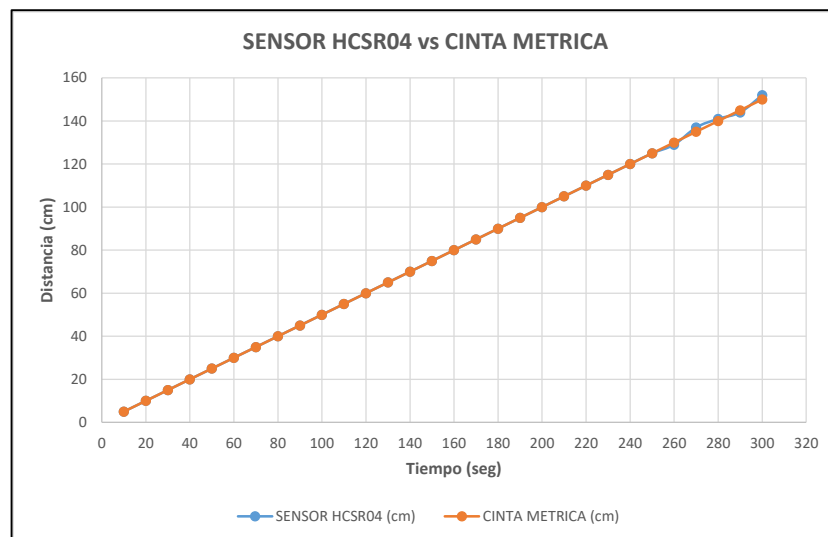


Figura 72. Curva extraída en forma experimental de los resultados obtenidos en la tabla 13.

Elaboración: Los autores.

Como se puede observar en los resultados mostrados en la tabla 14, el coeficiente de Pearson resulta 0.9999, entonces se concluye que la dependencia

entre los resultados del sensor HCSR04 y lo que se visualiza a través de una cinta métrica instalada en el tanque son positivos o directamente proporcional, confirmando una buena correlación.

Tabla 14

Tabla de valores de variables para hallar el coeficiente de Pearson en la prueba del sensor de ultrasonido.

| | |
|-------------------------------|--------------------|
| VALORES TOMADOS | 30 |
| MEDIA_HCSR04 | 77.6 |
| VARIANZA_HCSR04 | 1887 |
| DESVIACIÓN_HCSR04 | 43.43700419 |
| MEDIA_CINTA MÉTRICA | 77.5 |
| VARIANZA_CINTA MÉTRICA | 1872.916667 |
| DESVIACIÓN_CINTA MÉTRICA | 43.27720724 |
| COVARIANZA | 1879.666667 |
| COEFICIENTE DE PEARSON | 0.999911925 |

Elaboración: Los autores.

5.1.3 Sensor de presión HK3025

El sistema requiere de un sensor de presión para dar a conocer la presión de agua existente en la red de descarga como indica la norma NFPA 20 (Instalación de bombas estacionarias contra incendios), por ello se utilizó el sensor HK3025, el cual brinda información de hasta 5MPa (725.189 PSI) suficiente para el prototipo que utiliza una electrobomba de 1HP que llega hasta 50 PSI de presión, dando la posibilidad de poder trabajar con otras electrobombas de mayor caballaje según sea requerido. Los datos obtenidos por el sensor HK3025 se obtuvieron al colocar dicho sensor en la red de descarga, el cual se comparó con un manómetro hidráulico analógico calibrado instalado en la misma red de descarga, como se puede observar en la figura 73.



Figura 73. Pruebas con sensor de presión HK325.

Elaboración: Los autores.

En la tabla 15, se muestra los resultados de la prueba que se realizó respecto al estado en que se encuentran la electrobomba y la electroválvula, considerando que la presión variará respecto a estos dos equipos.

Tabla 15

Tabla de resultados de pruebas entre el sensor HK3025 y un manómetro hidráulico analógico calibrado.

| TIEMPO (Seg.) | ESTADO DE ELECTROVÁLVULA | ESTADO DE ELECTROBOMBA | SENSOR HK3025 (PSI) | MANÓMETRO HIDRÁULICO (PSI) | ERROR |
|------------------|-----------------------------|---------------------------|---------------------------|----------------------------------|-------|
| 1 | OFF | OFF | 0 | 0 | 0.00 |
| 3 | OFF | OFF | 0 | 0 | 0.00 |
| 5 | OFF | OFF | 0 | 0 | 0.00 |
| 7 | OFF | OFF | 0 | 0 | 0.00 |
| 9 | OFF | ON | 53 | 48 | -5.00 |
| 11 | OFF | ON | 53 | 48 | -5.00 |
| 13 | OFF | ON | 53 | 48 | -5.00 |
| 15 | ON | ON | 39 | 34 | -5.00 |
| 17 | ON | ON | 38 | 34 | -4.00 |
| 19 | ON | ON | 39 | 34 | -5.00 |
| 21 | OFF | ON | 53 | 48 | -5.00 |
| 23 | OFF | ON | 52 | 47 | -5.00 |
| 25 | OFF | ON | 53 | 48 | -5.00 |
| 27 | OFF | OFF | 53 | 48 | -5.00 |
| 29 | OFF | OFF | 53 | 47 | -6.00 |
| 31 | OFF | OFF | 52 | 48 | -4.00 |

Elaboración: Los autores.

En la figura 74, se muestra la gráfica que resultó de las pruebas ejecutadas según la tabla anterior, donde se visualiza la semejanza que existe entre ambas curvas.

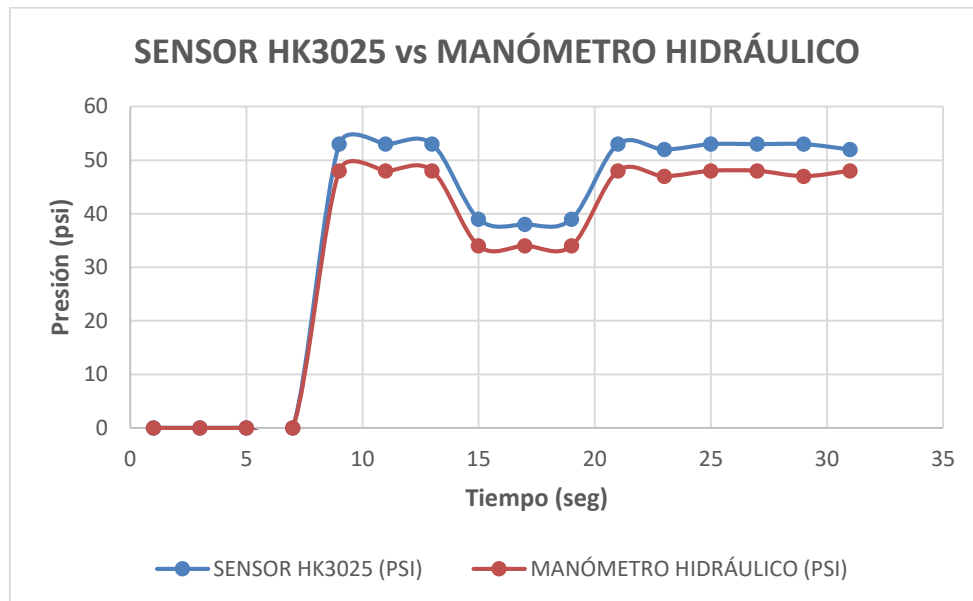


Figura 74. Curva extraída en forma experimental de los resultados obtenidos en la tabla 15.

Elaboración: Los autores.

Se calcularon los valores para hallar el coeficiente de Pearson, obteniendo como resultado los valores mostrados en la tabla 16, donde se detalla las variables necesarias para su cálculo. El coeficiente de Pearson resultó 0.99961, lo cual confirma que la dependencia existente sea positiva entre las mediciones de ambos equipos.

Tabla 16

Tabla de valores de variables para hallar el coeficiente de Pearson en la prueba del sensor de presión.

| | |
|-------------------------------|--------------------|
| VALORES TOMADOS | 16 |
| MEDIA_HK3025 | 36.9375 |
| VARIANZA_HK3025 | 483 |
| DESVIACIÓN_HK3025 | 21.97575013 |
| MEDIA_MANÓMETRO | 33.25 |
| VARIANZA_MANÓMETRO | 395.3125 |
| DESVIACIÓN_MANÓMETRO | 19.88246715 |
| COVARIANZA | 436.765625 |
| COEFICIENTE DE PEARSON | 0.999618922 |

Elaboración: Los autores.

5.1.4 Sensor de flujo (Flow-sensor)

El Flow-sensor (YF-DN50), en estos tipos de sistemas contra incendio a base de agua, es muy utilizado por temas de mantenimiento, ya que por medio de este sensor se puede medir el galonaje de la bomba principal y hacer un seguimiento del estado en que se encuentre comparándolo con su curva de rendimiento del fabricante. La norma NFPA 20 hace referencia del uso de este tipo de sensores (flujo) en la instalación del sistema de bombeo como se puede observar en la figura 75, indica que la ubicación sea de manera directa en la descarga de las bombas principales para luego ser liberada a un drenaje o fuente de agua de la bomba (cisterna). De esta manera, se puede determinar el galonaje de la bomba principal y asegurar su máximo rendimiento ante una emergencia.

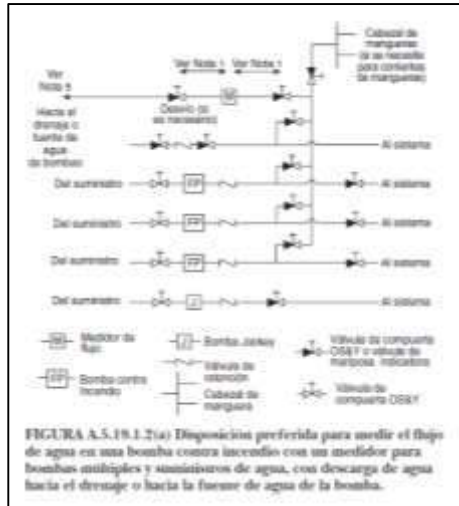


Figura 75. Ubicación de sensor de flujo (Flow-sensor) en sistemas de bombeo.
Fuente: Norma NFPA 20.

En el prototipo, como se puede observar en la figura 76, se instaló un sensor de flujo (Flow-sensor) que mide hasta 200 L/m considerando que la bomba principal utilizada en el prototipo es de 100 L/m, dicho sensor tiene una salida de ondas cuadradas pulsantes y presenta una turbina compatible con sistemas digitales para la lectura en el microcontrolador. Se instaló en la línea de descarga y presenta un desfogue de retorno hacia la misma cisterna controlada por una válvula, como es indicado en la norma.

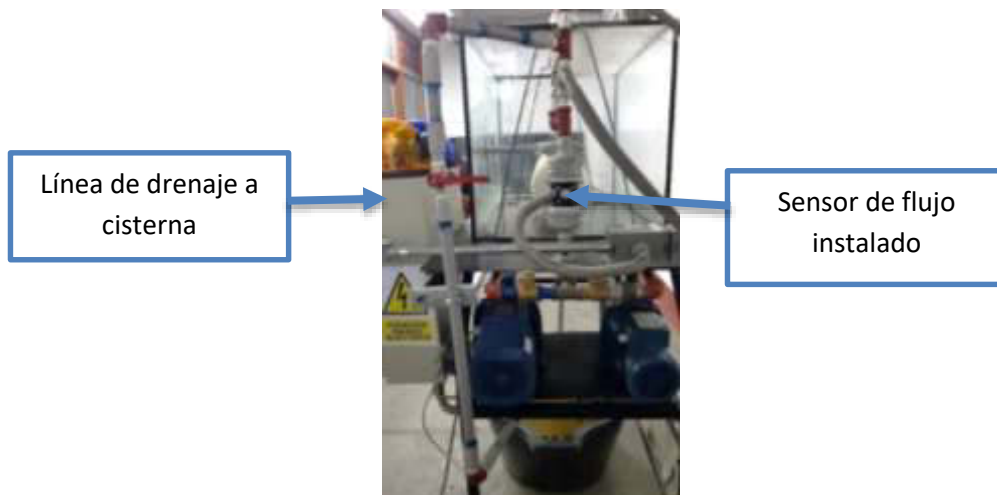


Figura 76. Línea de drenaje y sensor de flujo en prototipo.
Elaboración: Los autores.

En la tabla 17, se muestran los resultados de la prueba que se realizó respecto a los litros que se llena en un flujo de agua específico, es decir, se trabajó con el sensor de flujo instalado en la descarga de la bomba jockey y se visualizó en el display su valor, luego se verificó en una cisterna medrada cuántos litros ha sido lo llenado, para su respectiva comparación con el valor del display.

Tabla 17

Tabla de resultados de pruebas entre el sensor el sensor de flujo y una cisterna medrada.

| TIEMPO (seg.) | FLUJO (L/min) | LITROS (YF-DN50) | LITROS (REAL) |
|--------------------------|--------------------------|-----------------------------|--------------------------|
| 5 | 50 L/min | 4.4 L | 3.8 L |
| 10 | 49 L/min | 8.2 L | 8.1 L |
| 15 | 50 L/min | 12.5 L | 13.1 L |
| 20 | 50 L/min | 15.5 L | 16.8 L |
| 25 | 48 L/min | 20.0 L | 21.2 L |
| 30 | 50 L/min | 25.0 L | 25.6 L |
| 35 | 50 L/min | 29.2 L | 29.8 L |
| 40 | 50 L/min | 33.3 L | 34.1 L |
| 45 | 50 L/min | 37.5 L | 38.4 L |
| 50 | 50 L/min | 41.7 L | 42.6 L |
| 55 | 47 L/min | 43.1 L | 43.5 L |
| 60 | 50 L/min | 50.0 L | 50.5 L |
| 65 | 50 L/min | 54.2 L | 52.3 L |
| 70 | 51 L/min | 59.5 L | 60.2 L |
| 75 | 50 L/min | 62.5 L | 61.0 L |
| 80 | 50 L/min | 66.7 L | 67.3 L |
| 85 | 51 L/min | 72.3 L | 72.9 L |
| 90 | 50 L/min | 75.0 L | 76.2 L |
| 95 | 49 L/min | 77.6 L | 78.3 L |

Elaboración: Los autores.

En la figura 77, se muestra la gráfica que resultó de las pruebas ejecutadas según la tabla anterior, donde se visualiza la semejanza que existe entre ambas curvas.

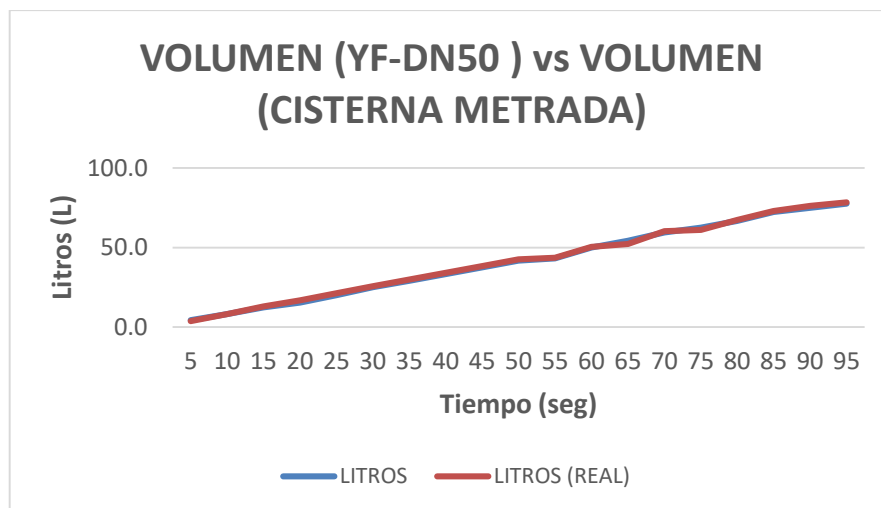


Figura 77. Curva extraída en forma experimental de los resultados obtenidos en la tabla 17.

Elaboración: Los autores.

Se calcularon los valores para hallar el coeficiente de Pearson, obteniendo como resultado los valores mostrados en la tabla 18, donde se detalla las variables necesarias para su cálculo. El coeficiente de Pearson resultó 0.99964, lo cual confirma que la dependencia existente sea positiva entre ambas muestras.

Tabla 18

Tabla de valores de variables para hallar el coeficiente de Pearson en la prueba del sensor de presión.

| | |
|-------------------------------|-------------------|
| VALORES TOMADOS | 19 |
| MEDIA_YF-DN50 | 41.4745614 |
| VARIANZA_YF-DN50 | 525 |
| DESVIACIÓN_YF-DN50 | 22.9128819 |
| MEDIA_CISTERNA | 41.4947368 |
| VARIANZA_CISTERNA | 520.45313 |
| DESVIACIÓN_CISTERNA | 22.8134419 |
| COVARIANZA | 522.535305 |
| COEFICIENTE DE PEARSON | 0.99964342 |

Elaboración: Los autores.

5.1.4 Validación del prototipo

Se ejecutaron diversas pruebas al prototipo finalizado que fueron registradas en tablas para su correcta validación, dichos resultados también fueron observados a través de la página web HTML confirmando el monitoreo en tiempo real.

Se inició con la variación de la temperatura del tanque de GLP a través de la resistencia eléctrica interna, cabe resaltar que el umbral programado para la activación de la descarga de agua es de 30°C por motivos que se pueda realizar pruebas demostrativas rápidas, pero que según la norma NFPA 72 (Código Nacional de Alarmas de Incendio) esta temperatura debe ser a 57°C. Por lo tanto, cuando el prototipo del tanque exceda el umbral de temperatura establecido se activará automáticamente el sistema de enfriamiento, cubriéndolo completamente de agua a través de sus aspersores hasta que la temperatura sea regulada, en este caso programado a 28°C con fines demostrativos.

En la tabla 19, se puede observar la secuencia de hechos que suceden a partir que se energiza la resistencia eléctrica con la finalidad de generar calor al interior del tanque, se verifica que la descarga de agua (sistema de enfriamiento) se activa a los 30°C con el encendido de la bomba Jockey, para luego dar paso a la bomba principal aumentando la presión de la descarga de agua a través de los aspersores cumpliendo con la norma NFPA 20 (Norma para la Instalación de Bombas Estacionarias para Protección contra Incendios). También se observa que cuando la temperatura sea menor a 28°C la electroválvula de descarga se cierra automáticamente y la bomba principal se mantiene encendida hasta que la línea se presurice a 50 PSI, esto por requerimiento de la norma NFPA 15 (Norma para Sistemas Fijos de Aspersores de Agua para Protección contra Incendio) el cual indica que la red de tuberías debe estar con una presión fija establecida para que la descarga en una emergencia sea inmediata.

Tabla 19

Tabla de resultados de activación por temperatura.

| RESISTENCIA ELÉCTRICA | TEMPERATURA EN TANQUE | CIRCULINA DE DESCARGA | DESCARGA DE AGUA | SUMINISTRO DE GLP | BOMBA JOCKEY | BOMBA PRINCIPAL | PRESIÓN | RESULTADO |
|-----------------------|-----------------------|-----------------------|------------------|-------------------|--------------|-----------------|---------|-----------|
| OFF | 21°C | OFF | OFF | ON | OFF | OFF | 27 PSI | OK |
| ON | 23°C | OFF | OFF | ON | OFF | OFF | 27 PSI | OK |
| ON | 25°C | OFF | OFF | ON | OFF | OFF | 27 PSI | OK |
| ON | 27°C | OFF | OFF | ON | OFF | OFF | 27 PSI | OK |
| ON | 29°C | OFF | OFF | ON | OFF | OFF | 27 PSI | OK |
| ON | 30°C | ON | ON | ON | ON | OFF | 15 PSI | OK |
| ON | 32°C | ON | ON | ON | OFF | ON | 32 PSI | OK |
| OFF | 31°C | ON | ON | ON | OFF | ON | 32 PSI | OK |
| OFF | 30°C | ON | ON | ON | OFF | ON | 32 PSI | OK |
| OFF | 29°C | ON | ON | ON | OFF | ON | 32 PSI | OK |
| OFF | 28°C | ON | ON | ON | OFF | ON | 32 PSI | OK |
| OFF | 27°C | OFF | OFF | ON | OFF | OFF | 27 PSI | OK |
| OFF | 25°C | OFF | OFF | ON | OFF | OFF | 27 PSI | OK |
| OFF | 23°C | OFF | OFF | ON | OFF | OFF | 27 PSI | OK |

Elaboración: Los autores.

Se puso a prueba los sensores de GLP instalados con la finalidad de detectar fugas fortuitas que se genere por el tanque, como se puede observar en la tabla 20 el sistema se encuentra programado para que se active en 400 ppm (Umbral dado por OSINERGMIN) con el fin de que a través del agua se cree una capa protectora encapsulando la fuga de gas y a su vez se cierre automáticamente la válvula que permite el suministro de gas hacia la planta, esto con la finalidad de dar a conocer a los operarios sobre la existencia de la fuga y poder aplicar el protocolo de seguridad establecido para salvaguardar las vidas humanas.

Con fines demostrativos se programó que el sistema se desactive cuando la fuga de GLP detectada sea de 200 ppm, pero en la vida real y por requerimiento de la norma NFPA 58 (Código de Gas Licuado de Petróleo) esto debe seguir hasta agotar todo el suministro de agua dando tiempo que el cuerpo de bomberos pueda llegar al sitio de la emergencia, pudiendo parar la descarga con el botón de parada manual existente en el panel del sistema si fuese necesario.

Tabla 20*Tabla de resultados de detección de fuga de GLP.*

| FUGA DE GLP DETECTADO | CIRCULINA DE DESCARGA | DESCARGA DE AGUA | SUMINISTRO DE GLP | BOMBA JOCKEY | BOMBA PRINCIPAL | PRESIÓN | RESULTADO |
|-----------------------|-----------------------|------------------|-------------------|--------------|-----------------|---------|-----------|
| 100 ppm | OFF | OFF | ON | OFF | OFF | 27 PSI | OK |
| 200 ppm | OFF | OFF | ON | OFF | OFF | 27 PSI | OK |
| 300 ppm | OFF | OFF | ON | OFF | OFF | 27 PSI | OK |
| 400 ppm | ON | ON | OFF | ON | OFF | 15 PSI | OK |
| 500 ppm | ON | ON | OFF | OFF | ON | 32 PSI | OK |
| 600 ppm | ON | ON | OFF | OFF | ON | 32 PSI | OK |
| 700 ppm | ON | ON | OFF | OFF | ON | 32 PSI | OK |
| 800 ppm | ON | ON | OFF | OFF | ON | 32 PSI | OK |
| 700 ppm | ON | ON | OFF | OFF | ON | 32 PSI | OK |
| 600 ppm | ON | ON | OFF | OFF | ON | 32 PSI | OK |
| 500 ppm | ON | ON | OFF | OFF | ON | 32 PSI | OK |
| 400 ppm | ON | ON | OFF | OFF | ON | 32 PSI | OK |
| 300 ppm | ON | ON | OFF | OFF | ON | 32 PSI | OK |
| 200 ppm | OFF | OFF | ON | OFF | ON | 32 PSI | OK |
| 100 ppm | OFF | OFF | ON | OFF | OFF | 27 PSI | OK |
| 0 ppm | OFF | OFF | ON | OFF | OFF | 27 PSI | OK |

Elaboración: Los autores.

Con la finalidad de comprobar la operatividad del sensor de presión HK3025 junto con el sistema, se generaron diversas pruebas mostradas en la tabla 21 donde resalta el aviso de la circulina de avería cuando la presión se encuentra debajo de lo establecido (50 PSI), considerando que para estos sistemas es indispensable que la línea presurizada deba estar siempre con presión para que la descarga de agua sea de inmediata (NFPA 15 - Norma para Sistemas Fijos de Aspersores de Agua para Protección contra Incendio). Se puso a prueba también los botones de activación manual y parada manual, ya que a través de ellos se logró mantener la presión debajo del umbral, logrando visualizar la activación de la circulina de avería por encontrarse el sistema con baja presión. Asimismo, se restableció la presión al momento de desactivar la parada manual, ya que en el algoritmo se encuentra programado la activación de la bomba Jockey por unos segundos hasta que el sistema llegue a la presión requerida para que el sistema opere normalmente.

Tabla 21

Tabla de resultados de pruebas del sensor de presión HK3025.

| ACTIVACIÓN MANUAL | PARADA MANUAL | CIRCULINA DE AVERÍA | CIRCULINA DE DESCARGA | BOMBA JOCKEY | BOMBA PRINCIPAL | SENSOR DE PRESIÓN | MANÓMETRO ANALÓGICO | RESULTADO |
|-------------------|---------------|---------------------|-----------------------|--------------|-----------------|-------------------|---------------------|-----------|
| OFF | OFF | OFF | OFF | OFF | OFF | 27 PSI | 27 PSI | OK |
| ON | OFF | OFF | ON | ON | OFF | 15 PSI | 16 PSI | OK |
| ON | OFF | OFF | ON | OFF | ON | 32 PSI | 35 PSI | OK |
| ON | OFF | OFF | ON | OFF | ON | 32 PSI | 34 PSI | OK |
| OFF | OFF | ON | OFF | OFF | OFF | 27 PSI | 38 PSI | OK |
| OFF | OFF | ON | OFF | OFF | OFF | 27 PSI | 38 PSI | OK |
| OFF | OFF | ON | OFF | OFF | OFF | 27 PSI | 38 PSI | OK |
| OFF | OFF | ON | OFF | OFF | OFF | 27 PSI | 38 PSI | OK |
| OFF | OFF | ON | OFF | OFF | OFF | 27 PSI | 38 PSI | OK |
| OFF | ON | ON | OFF | OFF | OFF | 27 PSI | 38 PSI | OK |
| OFF | OFF | OFF | OFF | ON | OFF | 15 PSI | 53 PSI | OK |
| OFF | OFF | OFF | OFF | OFF | OFF | 27 PSI | 53 PSI | OK |
| OFF | OFF | OFF | OFF | OFF | OFF | 27 PSI | 53 PSI | OK |

Elaboración: Los autores.

El sensor de ultrasonido HC-SR04 cumple una función muy importante para el sistema, ya que es el encargado de brindar información sobre el porcentaje de agua que se encuentra en la cisterna para que el sistema trabaje correctamente, considerando que las bombas pueden ser gravemente dañadas si se activan sin la existencia de agua en la succión. En la tabla 22, se observa la manera cómo es que el sistema da aviso a través de la circulina de avería sobre la falta de agua, deteniendo de esta manera todo el proceso de la succión de agua.

Tabla 22

Tabla de resultados de pruebas con el sensor de ultrasonido HC-SR04.

| NIVEL DE AGUA | CIRCULINA DE AVERÍA | CIRCULINA DE DESCARGA | BOMBA JOCKEY | BOMBA PRINCIPAL | SENSOR DE PRESIÓN | RESULTADO |
|---------------|---------------------|-----------------------|--------------|-----------------|-------------------|-----------|
| 100% | OFF | ON | ON | OFF | 15 PSI | OK |
| 90% | OFF | ON | OFF | ON | 32 PSI | OK |
| 80% | OFF | ON | OFF | ON | 32 PSI | OK |
| 70% | OFF | ON | OFF | ON | 32 PSI | OK |
| 60% | OFF | ON | OFF | ON | 32PSI | OK |
| 50% | OFF | ON | OFF | ON | 32 PSI | OK |
| 40% | OFF | ON | OFF | ON | 32 PSI | OK |
| 30% | OFF | ON | OFF | ON | 32 PSI | OK |
| 20% | ON | OFF | OFF | OFF | 0 PSI | OK |
| 10% | ON | OFF | OFF | OFF | 0 PSI | OK |
| 0% | ON | OFF | ON | OFF | 0 PSI | OK |

Elaboración: Los autores.

Luego del diseño del algoritmo del plan de contingencia, se procedió a la validación del mismo haciendo distintas pruebas registradas en tablas respecto a los sensores principales (gas y temperatura).

Para la prueba con los sensores de temperatura, se tomaron las muestras respectivas cada cierto tiempo mientras se ejecutaba el ejercicio, como se puede observar en la tabla 23, la temperatura promedio es de 20° a medida que se enciende la resistencia eléctrica este va aumentando proporcionalmente, hasta que el sensor 1 (TEMP.1) por haber sido alterado intencionalmente aumenta considerablemente a diferencia de los otros 2 sensores y al ser 5°C mayor en comparación de los otros ocasiona que el plan de contingencia se active, provocando que el sistema ignore este sensor y sólo trabaje con los restantes que logran activar el sistema de enfriamiento cuando alguno de ellos supere los 30°C y se apague al caer en 28°C. Al momento que es ignorado el sensor errado, se muestra en el display que sensor ha sido del problema para su reemplazo o revisión.

Tabla 23*Toma de muestras alterando sensor de temperatura 1.*

| N° | RESIST. ELÉCTRICA | TEMP 1 | TEMP 2 | TEMP 3 | PLAN DE CONTING. | DESCARGA DE AGUA | BOMBA JOCKEY | BOMBA PRINCIPAL | PRESIÓN | RESULTADO |
|-----|-------------------|----------|----------|----------|------------------|------------------|--------------|-----------------|---------|-----------|
| 1° | OFF | 20.40 °C | 20.60 °C | 20.40 °C | OFF | OFF | OFF | OFF | 27 psi | OK |
| 2° | ON | 21.70 °C | 21.90 °C | 21.80 °C | OFF | OFF | OFF | OFF | 27 psi | OK |
| 3° | ON | 23.20 °C | 23.50 °C | 23.25 °C | OFF | OFF | OFF | OFF | 27 psi | OK |
| 4° | ON | 24.10 °C | 24.30 °C | 24.50 °C | OFF | OFF | OFF | OFF | 27 psi | OK |
| 5° | ON | 26.40 °C | 26.25 °C | 26.55 °C | OFF | OFF | OFF | OFF | 27 psi | OK |
| 6° | ON | 42.50 °C | 28.45 °C | 28.60 °C | ON | OFF | OFF | OFF | 27 psi | OK |
| 7° | ON | 45.70 °C | 29.65 °C | 29.80 °C | ON | OFF | OFF | OFF | 27 psi | OK |
| 8° | OFF | 49.00 °C | 30.30 °C | 30.45 °C | ON | ON | ON | OFF | 15 psi | OK |
| 9° | OFF | 53.60 °C | 31.05 °C | 31.20 °C | ON | ON | OFF | ON | 32 psi | OK |
| 10° | OFF | 60.00 °C | 31.85 °C | 32.00 °C | ON | ON | OFF | ON | 32 psi | OK |
| 11° | OFF | 60.00 °C | 31.55 °C | 31.70 °C | ON | ON | OFF | ON | 32 psi | OK |
| 12° | OFF | 60.00 °C | 31.05 °C | 31.20 °C | ON | ON | OFF | ON | 32 psi | OK |
| 13° | OFF | 60.00 °C | 29.80 °C | 29.95 °C | ON | ON | OFF | ON | 32 psi | OK |
| 14° | OFF | 60.00 °C | 29.15 °C | 29.30 °C | ON | ON | OFF | ON | 32 psi | OK |
| 15° | OFF | 60.00 °C | 28.40 °C | 28.56 °C | ON | ON | OFF | ON | 32 psi | OK |
| 16° | OFF | 60.00 °C | 27.72 °C | 27.84 °C | ON | OFF | ON | OFF | 27 psi | OK |
| 17° | OFF | 60.00 °C | 27.10 °C | 27.24 °C | ON | OFF | OFF | OFF | 27 psi | OK |

Elaboración: Los autores.

En las tablas 24 y 25, se tienen las muestras obtenidas alterando los sensores 2 y 3 respectivamente, se observa que el resultado es similar a los obtenidos con el sensor 1, demostrando que el sistema es capaz de reconocer si un sensor sale del umbral establecido para la detección de sensores errados.

Tabla 24*Toma de muestras alterando sensor de temperatura 2.*

| N° | RESIST. ELÉCTRICA | TEM P 1 | TEM P 2 | TEM P 3 | PLAN DE CONTING | DESCARGA DE AGUA | BOMBA A JOCKEY | BOMBA PRINCIPAL | PRESIÓN | RESULTADO |
|-----|-------------------|----------|----------|----------|-----------------|------------------|----------------|-----------------|---------|-----------|
| 1° | OFF | 21.10 °C | 21.40 °C | 21.30 °C | OFF | OFF | OFF | OFF | 27 psi | OK |
| 2° | ON | 21.60 °C | 21.80 °C | 21.70 °C | OFF | OFF | OFF | OFF | 27 psi | OK |
| 3° | ON | 22.90 °C | 23.20 °C | 23.05 °C | OFF | OFF | OFF | OFF | 27 psi | OK |
| 4° | ON | 24.10 °C | 24.30 °C | 24.00 °C | OFF | OFF | OFF | OFF | 27 psi | OK |
| 5° | ON | 26.75 °C | 26.60 °C | 26.90 °C | OFF | OFF | OFF | OFF | 27 psi | OK |
| 6° | ON | 28.55 °C | 45.00 °C | 28.40 °C | ON | OFF | OFF | OFF | 27 psi | OK |
| 7° | ON | 29.60 °C | 48.50 °C | 29.45 °C | ON | OFF | OFF | OFF | 27 psi | OK |
| 8° | OFF | 30.25 °C | 54.80 °C | 30.10 °C | ON | ON | ON | OFF | 15 psi | OK |
| 9° | OFF | 31.00 °C | 56.00 °C | 30.85 °C | ON | ON | OFF | ON | 32 psi | OK |
| 10° | OFF | 32.25 °C | 56.00 °C | 32.10 °C | ON | ON | OFF | ON | 32 psi | OK |
| 11° | OFF | 31.55 °C | 56.00 °C | 31.40 °C | ON | ON | OFF | ON | 32 psi | OK |
| 12° | OFF | 31.15 °C | 56.00 °C | 31.00 °C | ON | ON | OFF | ON | 32 psi | OK |
| 13° | OFF | 29.80 °C | 56.00 °C | 29.65 °C | ON | ON | OFF | ON | 32 psi | OK |
| 14° | OFF | 28.85 °C | 56.00 °C | 28.70 °C | ON | ON | OFF | ON | 32 psi | OK |
| 15° | OFF | 28.10 °C | 56.00 °C | 28.05 °C | ON | ON | OFF | ON | 32 psi | OK |
| 16° | OFF | 27.63 °C | 56.00 °C | 27.56 °C | ON | OFF | ON | OFF | 27 psi | OK |
| 17° | OFF | 27.13 °C | 56.00 °C | 27.09 °C | ON | OFF | OFF | OFF | 27 psi | OK |

Elaboración: Los autores.

Tabla 25*Toma de muestras alterando sensor de temperatura 3.*

| N° | RESIST. ELÉCTRICA | TEMP 1 | TEMP 2 | TEMP 3 | PLAN DE CONTING. | DESCA | | | PRESIÓN | RESULTADO |
|-----|-------------------|----------|----------|----------|------------------|-------------|--------------|-----------------|---------|-----------|
| | | | | | | RGA DE AGUA | BOMBA JOCKEY | BOMBA PRINCIPAL | | |
| 1° | OFF | 21.00 °C | 21.30 °C | 21.15 °C | OFF | OFF | OFF | OFF | 27 psi | OK |
| 2° | ON | 21.40 °C | 21.60 °C | 21.50 °C | OFF | OFF | OFF | OFF | 27 psi | OK |
| 3° | ON | 22.60 °C | 23.00 °C | 22.90 °C | OFF | OFF | OFF | OFF | 27 psi | OK |
| 4° | ON | 24.10 °C | 24.30 °C | 24.50 °C | OFF | OFF | OFF | OFF | 27 psi | OK |
| 5° | ON | 27.15 °C | 27.00 °C | 27.20 °C | OFF | OFF | OFF | OFF | 27 psi | OK |
| 6° | ON | 28.60 °C | 28.45 °C | 48.60 °C | ON | OFF | OFF | OFF | 27 psi | OK |
| 7° | ON | 29.80 °C | 29.65 °C | 51.50 °C | ON | OFF | OFF | OFF | 27 psi | OK |
| 8° | OFF | 30.45 °C | 30.30 °C | 54.80 °C | ON | ON | ON | OFF | 15 psi | OK |
| 9° | OFF | 31.20 °C | 31.40 °C | 58.60 °C | ON | ON | OFF | ON | 32 psi | OK |
| 10° | OFF | 32.00 °C | 32.20 °C | 60.00 °C | ON | ON | OFF | ON | 32 psi | OK |
| 11° | OFF | 31.70 °C | 32.10 °C | 60.00 °C | ON | ON | OFF | ON | 32 psi | OK |
| 12° | OFF | 31.20 °C | 31.40 °C | 60.00 °C | ON | ON | OFF | ON | 32 psi | OK |
| 13° | OFF | 29.95 °C | 29.70 °C | 60.00 °C | ON | ON | OFF | ON | 32 psi | OK |
| 14° | OFF | 29.10 °C | 28.85 °C | 60.00 °C | ON | ON | OFF | ON | 32 psi | OK |
| 15° | OFF | 28.43 °C | 28.10 °C | 60.00 °C | ON | ON | OFF | ON | 32 psi | OK |
| 16° | OFF | 27.72 °C | 27.41 °C | 60.00 °C | ON | OFF | ON | OFF | 27 psi | OK |
| 17° | OFF | 27.23 °C | 27.00 °C | 60.00 °C | ON | OFF | OFF | OFF | 27 psi | OK |

Elaboración: Los autores.

Para la prueba con los sensores de gas, se tomaron diversas muestras registradas en tablas, para ello se hizo de un spray de GLP con la finalidad que se observe su detección en partículas por millón (ppm).

Como se observa en la tabla 26, los 3 sensores se encuentran en 0 ppm cuando no existe gas en el ambiente, luego se procedió a rociar gas generando que incrementen su valor uniformemente hasta que el sensor 1 (GLP 1) detecta mayor valor de gas por ser alterado intencionalmente, al mostrar una diferencia mayor de

500 ppm a diferencia de los otros activa el plan de contingencia siendo ignorado y reportado automáticamente, luego se observa que el sistema de activa cuando algunos los otros 2 sensores restantes detecta un valor mayor de 400 ppm para luego apagarse cuando este es menor de 200 ppm.

Tabla 26

Toma de muestras alterando sensor GLP 1.

| N° | FUGA DE GLP | GLP 1 | GLP 2 | GLP 3 | PLAN DE CONTING. | DESCARGA DE AGUA | BOMBA JOCKEY | BOMBA PRINCIP. | PRESIÓN | RES ULT. |
|-----|-------------|----------|---------|---------|------------------|------------------|--------------|----------------|---------|----------|
| 1° | OFF | 0 PPM | 0 PPM | 0 PPM | OFF | OFF | OFF | OFF | 27 psi | OK |
| 2° | ON | 30 PPM | 50 PPM | 46 PPM | OFF | OFF | OFF | OFF | 27 psi | OK |
| 3° | ON | 82 PPM | 87 PPM | 90 PPM | OFF | OFF | OFF | OFF | 27 psi | OK |
| 4° | ON | 432 PPM | 120 PPM | 112 PPM | OFF | OFF | OFF | OFF | 27 psi | OK |
| 5° | ON | 890 PPM | 136 PPM | 128 PPM | ON | OFF | OFF | OFF | 27 psi | OK |
| 6° | ON | 1380 PPM | 230 PPM | 216 PPM | ON | OFF | OFF | OFF | 27 psi | OK |
| 7° | ON | 1620 PPM | 344 PPM | 366 PPM | ON | OFF | OFF | OFF | 27 psi | OK |
| 8° | ON | 2000 PPM | 465 PPM | 457 PPM | ON | ON | ON | OFF | 15 psi | OK |
| 9° | ON | 2400 PPM | 588 PPM | 574 PPM | ON | ON | OFF | ON | 32 psi | OK |
| 10° | ON | 2240 PPM | 804 PPM | 832 PPM | ON | ON | OFF | ON | 32 psi | OK |
| 11° | OFF | 2490 PPM | 712 PPM | 732 PPM | ON | ON | OFF | ON | 32 psi | OK |
| 12° | OFF | 2400 PPM | 640 PPM | 684 PPM | ON | ON | OFF | ON | 32 psi | OK |
| 13° | OFF | 2400 PPM | 456 PPM | 484 PPM | ON | ON | OFF | ON | 32 psi | OK |
| 14° | OFF | 2400 PPM | 298 PPM | 320 PPM | ON | ON | OFF | ON | 32 psi | OK |
| 15° | OFF | 2400 PPM | 198 PPM | 211 PPM | ON | OFF | ON | OFF | 27 psi | OK |
| 16° | OFF | 2400 PPM | 95 PPM | 124 PPM | ON | OFF | OFF | OFF | 27 psi | OK |

Elaboración: Los autores.

En las tablas 27 y 28, se observan los resultados de alterar los sensores de gas 2 y 3 respectivamente, obteniendo la misma respuesta por parte del sistema como sucedió con el sensor de gas 1, demostrando que el sistema es capaz de detectar que si alguno de los sensores de gas sale del umbral establecido este será reportado para su reemplazo o revisión.

Tabla 27*Toma de muestras alterando sensor GLP 2.*

| N° | FUGA DE GLP | GLP 1 | GLP 2 | GLP 3 | PLAN DE CONTING. | DESCARGA DE AGUA | BOMBA JOCKEY | BOMBA PRINCIPAL | PRESIÓN | RESULT. |
|-----|-------------|----------|----------|----------|------------------|------------------|--------------|-----------------|---------|---------|
| 1° | OFF | 0 PPM | 0 PPM | 0 PPM | OFF | OFF | OFF | OFF | 27 psi | OK |
| 2° | ON | 38 PPM | 44 PPM | 42 PPM | OFF | OFF | OFF | OFF | 27 psi | OK |
| 3° | ON | 102 PPM | 360 PPM | 94 PPM | OFF | OFF | OFF | OFF | 27 psi | OK |
| 4° | ON | 140 PPM | 640 PPM | 132 PPM | ON | OFF | OFF | OFF | 27 psi | OK |
| 5° | ON | 220 PPM | 825 PPM | 212 PPM | ON | OFF | OFF | OFF | 27 psi | OK |
| 6° | ON | 340 PPM | 1620 PPM | 332 PPM | ON | OFF | OFF | OFF | 27 psi | OK |
| 7° | ON | 450 PPM | 2000 PPM | 488 PPM | ON | ON | ON | OFF | 15 psi | OK |
| 8° | ON | 600 PPM | 2110 PPM | 628 PPM | ON | ON | OFF | ON | 32 psi | OK |
| 9° | ON | 800 PPM | 2000 PPM | 818 PPM | ON | ON | OFF | ON | 32 psi | OK |
| 10° | ON | 960 PPM | 2080 PPM | 978 PPM | ON | ON | OFF | ON | 32 psi | OK |
| 11° | ON | 1020 PPM | 2080 PPM | 1038 PPM | ON | ON | OFF | ON | 32 psi | OK |
| 12° | OFF | 864 PPM | 2080 PPM | 881 PPM | ON | ON | OFF | ON | 32 psi | OK |
| 13° | OFF | 572 PPM | 2080 PPM | 593 PPM | ON | ON | OFF | ON | 32 psi | OK |
| 14° | OFF | 325 PPM | 2080 PPM | 369 PPM | ON | ON | OFF | ON | 32 psi | OK |
| 15° | OFF | 189 PPM | 2080 PPM | 193 PPM | ON | OFF | ON | OFF | 27 psi | OK |
| 16° | OFF | 99 PPM | 2080 PPM | 105 PPM | ON | OFF | OFF | OFF | 27 psi | OK |

Elaboración: Los autores.

Tabla 28*Toma de muestras alterando sensor GLP 3.*

| N° | FUGA DE GLP | GLP 1 | GLP 2 | GLP 3 | PLAN DE CONTING. | DESCARGA DE AGUA | BOMBA JOCKEY | BOMBA PRINCIPAL | PRESIÓN | RESULT. |
|-----|-------------|----------|----------|----------|------------------|------------------|--------------|-----------------|---------|---------|
| 1° | OFF | 0 PPM | 0 PPM | 0 PPM | OFF | OFF | OFF | OFF | 27 psi | OK |
| 2° | ON | 78 PPM | 82 PPM | 69 PPM | OFF | OFF | OFF | OFF | 27 psi | OK |
| 3° | ON | 140 PPM | 158 PPM | 396 PPM | OFF | OFF | OFF | OFF | 27 psi | OK |
| 4° | ON | 178 PPM | 195 PPM | 756 PPM | ON | OFF | OFF | OFF | 27 psi | OK |
| 5° | ON | 258 PPM | 243 PPM | 982 PPM | ON | OFF | OFF | OFF | 27 psi | OK |
| 6° | ON | 460 PPM | 452 PPM | 1420 PPM | ON | ON | ON | OFF | 15 psi | OK |
| 7° | ON | 760 PPM | 752 PPM | 1856 PPM | ON | ON | OFF | ON | 32 psi | OK |
| 8° | ON | 920 PPM | 944 PPM | 2620 PPM | ON | ON | OFF | ON | 32 psi | OK |
| 9° | ON | 1085 PPM | 1077 PPM | 2804 PPM | ON | ON | OFF | ON | 32 psi | OK |
| 10° | ON | 1234 PPM | 1222 PPM | 3000 PPM | ON | ON | OFF | ON | 32 psi | OK |
| 11° | OFF | 1064 PPM | 1101 PPM | 3000 PPM | ON | ON | OFF | ON | 32 psi | OK |
| 12° | OFF | 763 PPM | 845 PPM | 3000 PPM | ON | ON | OFF | ON | 32 psi | OK |
| 13° | OFF | 577 PPM | 699 PPM | 3000 PPM | ON | ON | OFF | ON | 32 psi | OK |
| 14° | OFF | 386 PPM | 468 PPM | 3000 PPM | ON | ON | OFF | ON | 32 psi | OK |
| 15° | OFF | 197 PPM | 210 PPM | 3000 PPM | ON | OFF | ON | OFF | 27 psi | OK |
| 16° | OFF | 104 PPM | 115 PPM | 3000 PPM | ON | OFF | OFF | OFF | 27 psi | OK |

Elaboración: Los autores.

CAPÍTULO VI

DISCUSIONES

De acuerdo con la norma de NFPA 58 donde se menciona que los tanques mayores a los 4000 galones deberían usar los sistemas fijos de aspersores de agua el cual deberá accionarse automáticamente a través de la señal indicada por los dispositivos sensibles al fuego y que también deberán ser activados, manualmente, esto coincide con el desarrollo de esta investigación sobre el prototipo electrónico de monitoreo y enfriamiento automatizado por agua para tanques estacionarios superficiales de GPL.

Asimismo, en la investigación de (Condori, 2015) donde se utilizaron válvulas solenoides como paradas de emergencia, esta investigación también se utilizó válvulas solenoides para la apertura y cierre del flujo de agua, y del flujo de gas GLP hacia la planta.

Por otro lado, en la publicación IEEE muestra otro tipo de sensor GLP denominado MQ-2 que fue utilizado y probado exitosamente para un prototipo de un sistema de protección contra incendio en una casa inteligente coincide con el tipo de sensor detector de GLP denominado MQ-2 que fue utilizado en esta investigación obteniendo un resultado satisfactorio.

CONCLUSIONES

1. El desarrollo de un prototipo electrónico automático de protección contra incendio integral con monitoreo para un tanque estacionario superficial de GLP permite comprobar satisfactoriamente la detección de excesos de temperatura y fugas de gas e incrementar las pocas alternativas de sistemas de protección contra incendio para tanques estacionarios superficiales de GLP.
2. Se implementó un sistema óptimo de testeo constante de temperatura, fugas de gas, presión hidráulica y nivel de suministro de agua en la cisterna.
3. Se desarrollaron circuitos de acondicionamiento, adecuadamente, para las distintas señales de activación de actuadores como la bomba hidráulica, electroválvulas y sirenas audiovisuales desde el microcontrolador ATmega328P.
4. Se desarrolló una plataforma HTML para el usuario de forma óptima, donde se monitoreo los parámetros indispensables para el buen funcionamiento del sistema, los cuales también fueron mostrados en un display LCD 20x4 ubicado en el panel de control.
5. Se validó el sistema propuesto, satisfactoriamente, adquiriendo un tanque estacionario de GLP a escala donde se instaló los componentes para la ejecución de pruebas del prototipo.

6. Se monitoreó en tiempo real por medio de una red LAN a través de una página HTML en la que se pueden visualizar los valores de los sensores y actuadores que conforman el sistema.

RECOMENDACIONES

1. Se recomienda la selección previa de los sensores y actuadores a fin de utilizar con lugar de operación (tipo de clima, altura, etc.).
2. Es necesaria la calibración de los sensores para su correcto funcionamiento.
3. Es pertinente realizar los cálculos para hallar la corriente de consumo de los actuadores y tener en cuenta la separación correcta de las tierras de las fuentes de alimentación (5 VDC y 12 VDC).
4. Se recomienda una página HTML con un diseño eficiente para el rápido acceso y actualización de la data de los parámetros indispensables del sistema.
5. Se sugiere obtener un tanque de gas GLP a escala lo más similar en estructura y material para la ejecución de pruebas.
6. Se aconseja el uso de un switch que tenga un ancho de banda adecuado para la correcta transmisión de datos.

FUENTES DE INFORMACIÓN

Bibliográficas:

Carretero, A., Ferrero, F., & Sanchez Infants, J. (2011). *Electrónica*. Valladolid: Editex.

Condori, C. A. (2015). *Propuesta de un diseño para un sistema de control y monitoreo de fuga de gas a fin de reducir riesgos laborales , en una Estación de Servicios de GLP*. Arequipa.

Couedic, M. (1999). *Circuitos integrados para tiristores y triacs*. Barcelona: Marcombo Boixareu Editores.

Giandi, O., & Sarno, R. (2018). Prototype of Fire Symptom Detection System. *2018 International Conference on Information and Communications Technology (ICOIACT)*, 6.

Gonzales, P. (2015). Núcleo de instrumentación y Control. San Cristobal: Universidad Nacional Experimental del Táchira.

González, M. R. (2012). *Gestión de un programa de mantenimiento para plantas de almacenamiento y envasado de glp (gas licuado de pretróleo) en el ministerio de energía y minas*. Guatemala.

INDECI. (2017). Incendio Urbano. *Plan Familiar de Emergencia "La seguridad empieza en casa"*, 38.

INDECOPI. (2007). Instalaciones de GLP para consumidores directos y redes de distribución. En *Norma Técnica Peruana NTP 321.123* (pág. 122). Lima.

INDECOPI. (2013). *NTP 321.121: Instalaciones internas de GLP para consumidores directos y redes de distribución*. Lima.

Instituto Nacional de Defensa Civil (INDECI). (2017). Incendio Urbano. *Plan Familiar de Emergencia "La seguridad empieza en casa"*, 38.

- John Yener Jamanca Echevarria, G. A. (2017). *Estudio y diseño de ampliación de un grifo a estación de servicio con gasocentro de glp de uso vehicular de 3200 galones de capacidad*. Chimbote: 1st. ed.
- Márquez, A., & Martínez, Y. (2014). Sistema de detección y prevención de incendios en una casa habitación .
- Ministerio de Energía y Minas. (2012). Decreto supremo N° 022-2012-EM.Reglamento de Seguridad para Instalaciones y Transporte de Gas Licuado de Petróleo.
- Ministerio de Energía y Minas. (2016). *Reglamento aplicable al recibo, almacenamiento y distribución de gas licuado de petróleo, GLP*. Colombia.
- Ministerio de Vivienda. (2006). Norma A.130. En *Reglamento Nacional de Edificaciones (RNE)* (pág. 434). Lima.
- National Fire Protection Association. (1998). *NFPA 58: Código de Gas Licuado de Petróleo*. Kansas.
- NFPA 22. (2003). *Standard for Water Tanks for Private Fire Protection*. Atlanta.
- NFPA 58. (2004). *NFPA 58: Código de Gas Licuado de Petróleo*. Massachusetts.
- Noguera, L. F. (2014). *Control y análisis de mantenimiento sobre los equipos de GLP en montacargas y transportes s.a.s. ocaña*.
- Noorinder, J. S. (2017). Raspberry Pi based Smart Fire Management System employing Sensor based Automatic Water Sprinkler. *2017 International Conference on Power and Embedded Drive Control (ICPEDC)*, 5.
- Osinermin. (7 de Mayo de 2015). Procedimiento para la Obtención del Certificado de Conformidad de Consumidores Directos de GLP y Redes de Distribución de GLP. *Resolución de Consejo Directivo OSINERGMIN N°089-2015-OS/CD*, pág. 8.
- Sopeña, J. L. (2001). *MANUAL DE INSTALACIONES DE GLP*. CEPESA.
- Torres, R. A. (2013). *Diseño de un sistema automatizado para emergencias contra fuego y gas para el tanque esférico YT-7711*. Cartago, Costa Rica.
- VARGAS, A. A. (2015). *LINEAMIENTOS PARA LA GESTION DE GAS LICUADO DE PETROLEO*. COSTA RICA.

Electrónicas:

- Agencia de Protección Ambiental de Estados Unidos. (Enero de 2017). *Cómo puede afectar la salud el humo de los incendios*. Recuperado el 2 de Setiembre de 2018, de <https://espanol.epa.gov/espanol/como-puede-afectar-la-salud-el-humo-de-los-incendios>
- Aprendiendo Arduino. (s.f.). *Un pensamiento en "Ethernet Shield"*. Obtenido de <https://aprendiendoarduino.wordpress.com/2016/07/04/ethernet-shield/>
- Cuerpo General de Bomberos Voluntarios del Perú. (31 de Diciembre de 2017). *Estadísticas de Emergencias a Nivel Nacional del CGBVP*. Recuperado el 3 de Setiembre de 2018, de http://www.bomberosperu.gob.pe/portal/net_estadistica.aspx
- Ethernet Shield. (s.f.). *Un pensamiento en "Ethernet Shield"*. Obtenido de <https://aprendiendoarduino.wordpress.com/2016/07/04/ethernet-shield/>
- Fernandez Rivera, J. (s.f.). *Diseño de red LAN ethernet*. Obtenido de https://aurea.es/wp-content/uploads/tutorial_redlan.pdf
- Fike S.A. (Junio de 2011). *Datasheet - CHEETAH® XI Intelligent Suppression Control System*. Recuperado el 30 de Agosto de 2018, de CHEETAH® XI Intelligent Suppression Control System: http://support.fike.com/documents/firesupp/firesdsys/chxi/data_sheets/D.1.1.0.01%20Cheetah%20Xi.pdf
- Fike S.A. (Junio de 2011). *Datasheet - Sistema de Detección de incendios y protección contra incendios SHP-PRO*. Recuperado el 25 de Agosto de 2018, de Sistema de Detección de incendios y protección contra incendios SHP-PRO: http://support.fike.com/documents/firesupp/firesdsys/shppro/data_sheets/D.1.07.01%20SHPPro.pdf
- Fike S.A. (2018). *Sistema de control para supresión de incendios inteligente Cheetah Xi*. (Fike Iberica) Recuperado el 30 de Agosto de 2018, de <http://www.fike.es/products/sistema-de-control-para-supresion-de-incendios-inteligente-cheetah-xi/>
- Fike S.A. (2018). *Sistema de detección de incendios y protección contra incendios SHP-PRO*. (Fike Iberica) Recuperado el 25 de Agosto de 2018, de <http://www.fike.es/products/shp-pro-fire-detection-fire-protection-system/>
- JAMECO ELECTRONICS. (Junio de 2005). *Jameco*. Obtenido de <https://www.jameco.com/Jameco/Products/ProdDS/698963.pdf>

- Maxim Integrated. (s.f.). *Datasheet*. Obtenido de DS18B20 Programmable Resolution 1-Wire Digital Thermometer:
<https://datasheets.maximintegrated.com/en/ds/DS18B20.pdf>
- Microchip. (11 de 10 de 2016). *Datasheet*. Obtenido de ATmega328/P:
http://ww1.microchip.com/downloads/en/DeviceDoc/Atmel-42735-8-bit-AVR-Microcontroller-ATmega328-328P_Summary.pdf
- Mouser. (30 de 08 de 2013). *Datasheet*. Obtenido de BT138:
<http://www.mouser.com/ds/2/302/BT138-600E-211638.pdf>
- Mouser Electronics. (s.f.). *Datasheet*. Obtenido de Ultrasonic Ranging Module HC - SR04 : <https://www.mouser.com/ds/2/813/HCSR04-1022824.pdf>
- Naylamp mechatronics. (2016). *Naylamp mechatronics*. Obtenido de https://naylampmechatronics.com/blog/42_Tutorial-sensores-de-gas-MQ2-MQ3-MQ7-y-MQ13.html
- Naylamp mechatronics. (2016). *Naylamp mechatronics*. Obtenido de https://naylampmechatronics.com/sensores-liquido/352-sensor-de-flujo-de-agua-2-yf-dn50.html?search_query=flujo&results=14
- Naylamp Mechatronics. (2018). *Datasheet*. Obtenido de Sensor de presión HK3025 5MPa: <https://naylampmechatronics.com/sensores-liquido/387-sensor-de-presion-hk3025-5mpa.html>
- NFPA. (2018). *About NFPA*. Recuperado el 10 de Setiembre de 2018, de <https://www.nfpa.org/About-NFPA>
- NFPA Journal Latinoamericano. (2015). *Capacitación NFPA en Perú*. Recuperado el 8 de Setiembre de 2018, de <http://www.nfpajla.org/~nfpajla/columnas/noticias/464-capacitacion-nfpa-en-peru>
- Osinergmin. (Julio de 2011). *Cambios Normativos Relacionados con la Seguridad del GLP*. Recuperado el 5 de Setiembre de 2018, de http://www.osinerg.gob.pe/newweb/uploads/Publico/Foro_Hidrocarburos_Cusco_2011/3.%20SEGURIDAD%20EN%20INSTALACIONES%20DE%20GLP-ING.PEDRO%20ORDAYA%201.pdf
- Osinergmin. (2017). *Registros de Hidrocarburos Hábiles*. Recuperado el 5 de Setiembre de 2018, de <http://srvtest03.osinerg.gob.pe:23314/msfh5/registroHidrocarburos.xhtml?method=excel#>
- Perez Porto, J., & Gardey, A. (2014). *Definición.de*. Obtenido de <https://definicion.de/red-lan/>

Sistema Nacional de Protección Civil de México. (Marzo de 2014). Incendios. *Manual de Protección Civil*, 43. Obtenido de <http://www.cenapred.gob.mx/es/Publicaciones/archivos/293-MANUALDEPROTECCINCIVIL.PDF>

Vasquez, G., Velandia, A., & Malagon, M. (5 de Noviembre de 2010). *Sistemas dinámicos*. Obtenido de <http://sistemasdinamicos2010ii.blogspot.com/2010/11/electrovalvulas-on-off-las-valvulas-de.html>

World Health Organization. (2018). *WHO Global Ambient Air Quality Database*. Recuperado el 3 de Setiembre de 2018, de <http://www.who.int/airpollution/data/cities/en/>

ANEXOS

1. Especificaciones técnicas de microcontrolador ATmega 328.
2. Especificaciones técnicas del sensor de temperatura DS18B20.
3. Especificaciones técnicas del sensor de presión HK3025.
4. Especificaciones técnicas del sensor de ultrasonido HCSR04.
5. Especificaciones técnicas de la circulina estroboscópica.
6. Especificaciones técnicas de triac BT138.
7. Prototipo de tanque de GLP.
8. Pruebas de electroválvula y bomba hidráulica.

Anexo 1. Especificaciones técnicas de microcontrolador ATmega 328.

| ESPECIFICACIONES TECNICAS | |
|--------------------------------------|---------------------------------|
| Program Memory Type | Flash |
| Program Memory Size (KB) | 32 |
| CPU Speed (MIPS/DMIPS) | 20 |
| SRAM Bytes | 2048 |
| Data EEPROM/HEF (bytes) | 1024 |
| Digital Communication Peripherals | 1-UART, 2-SPI, 1- I2C |
| Capture/Compare/PWM Peripherals | 1 Input Capture, 1 CCP, 6PWM |
| Timers | 2x8-bit, 1x16-bit |
| Number of Comparators | 1 |
| Temperature Range(°C) | -40 to 85 |
| Operating Voltage Range(v) | 1.8 to 5.5 |
| Pin Count | 32 |
| Low Power | Yes |

Fuente: Microchip.

Anexo 2. Especificaciones técnicas del sensor de temperatura DS18B20.

| ESPECIFICACIONES TECNICAS | |
|---------------------------|------------------------------------|
| Voltaje de alimentación | 3v - 5v |
| Rango de Temperatura | -55°C - 125°C |
| Error (-10°C - 85°C) | ±0.5°C |
| Error (-55°C - 125°C) | ±2°C |
| Resolucion programable | 9-bit, 10-bit, 11- bit, 12-bit |
| Resistencia Pull-up | 4.7 kΩ, 3.3 kΩ, 2.2 kΩ y 1.2 kΩ |

Fuente: Maxim Integrated.

Anexo 3. Especificaciones técnicas del sensor de presión HK3025.

| ESPECIFICACIONES TECNICAS | |
|----------------------------------|-------------------------------------|
| Voltaje de alimentación | 5 VDC |
| Voltaje de salida | 0.5 - 4.5 VDC |
| Corriente de funcionamiento | <=10 mA |
| Rango de presión de trabajo | 0 - 5 MPa, 0 - 725 psi |
| Presión máx | 7.5 MPa |
| Tiempo de respuesta | <=2.0 ms |
| Error de medición | ±1 %FSO |
| Error por temperatura | ±3.5 %FSO |
| Rosca de conexión | Macho G1/4 |
| Fluido de trabajo | Gas, Aire comprimido, Agua, Aceite. |

Fuente: Naylamp Mechatronics.

Anexo 4. Especificaciones técnicas del sensor de ultrasonido HCSR04.

| ESPECIFICACIONES TECNICAS | |
|----------------------------------|-----------------|
| Voltaje de alimentación | 5 VDC |
| Corriente de alimentación | 15 mA |
| Frecuencia de trabajo | 40KHz |
| Rango de trabajo | 4 cm - 400 cm |
| Presión máx | 7.5 MPa |
| Angulo de trabajo | 15° |
| Trigger Input Signal | 10 vS TTL pulse |

Fuente: Mouser.

Anexo 5. Especificaciones técnicas de la circulina estroboscópica.

| ESPECIFICACIONES TECNICAS | |
|----------------------------------|----------------|
| Voltaje de alimentación | 12 - 80 VDC |
| Potencia | 10 W |
| Peso | 0.8 Kg |
| Fuente de Luz | Estroboscópica |
| Sirena | 90 dB |

Fuente: Opalux.

Anexo 6. Especificaciones técnicas de triac BT138.

| ESPECIFICACIONES TECNICAS | |
|---|-----------------------------|
| Corriente de Encendido Medio Nominal | 12A |
| Tipo de Montaje | Montaje en orificio pasante |
| Tipo de Encapsulado | TO-220AB |
| Corriente Máxima de Disparo de Puerta | 25mA |
| Tensión Inversa de Pico Repetitiva | 600V |
| Corriente Nominal de Supresión | 105A |
| Conteo de Pines | 3 |
| Tensión Máxima de Disparo de Puerta | 1.5V |
| Tensión de Bloqueo Directa de Pico Repetitiva | 600V |
| Corriente Máxima de Retención | 30mA |
| Dimensiones | 10.3 x 4.7 x 9.4mm |
| Longitud | 10.3mm |
| Ancho | 4.7mm |
| Altura | 9.4mm |
| Temperatura de Funcionamiento Mínima | -40 °C |
| Corriente de Apagado de Pico Repetitiva | 0.5mA |
| Tensión de Encendido de Pico | 1.65V |
| Temperatura Máxima de Funcionamiento | +125 °C |

Fuente: Mouser.

Anexo 7. Prototipo de tanque de GLP.



Elaboración: Los autores.

Anexo 8. Pruebas de electroválvula y bomba hidráulica.



Elaboración: Los autores.