



**FACULTAD DE INGENIERÍA Y ARQUITECTURA
ESCUELA PROFESIONAL DE ARQUITECTURA**

**CENTRO JUVENIL DE DIAGNÓSTICO Y REHABILITACIÓN
PARA MENORES INFRACTORES DE LA LEY EN ANCÓN**

PRESENTADA POR

CINDY LILIAN SEMINARIO FERNÁNDEZ

ASESOR

GORKI MESONES VARGAS

TESIS

PARA OPTAR EL TÍTULO PROFESIONAL DE ARQUITECTA

LIMA – PERÚ

2014



CC BY-NC-SA

Reconocimiento – No comercial – Compartir igual

La autora permite transformar (traducir, adaptar o compilar) a partir de esta obra con fines no comerciales, siempre y cuando se reconozca la autoría y las nuevas creaciones estén bajo una licencia con los mismos términos.

<http://creativecommons.org/licenses/by-nc-sa/4.0/>



ESCUELA PROFESIONAL DE ARQUITECTURA

**CENTRO JUVENIL DE DIAGNÓSTICO Y REHABILITACIÓN
PARA MENORES INFRACTORES DE LA LEY EN ANCÓN**

TESIS

PARA OPTAR EL TÍTULO PROFESIONAL DE ARQUITECTA

PRESENTADA POR

SEMINARIO FERNÁNDEZ, CINDY LILIAN

LIMA – PERÚ

2014

Dedicatoria

La presente tesis la
dedico a mis padres,
Eder e Iliana.

Agradecimiento

Agradezco a la Universidad de San Martín de Porres,
docentes, asesores y todas aquellas personas
que colaboraron en la realización del presente trabajo,
especialmente a mi padre y mi madre,
por su gran apoyo y confianza.

ÍNDICE

	Página
RESUMEN	v
ABSTRACT	vi
INTRODUCCIÓN	vii
CAPÍTULO I. PLANTEAMIENTO DEL PROBLEMA	1
1.1 Tema	1
1.2 Problema	1
1.3 Objetivos	2
1.4 Alcances	3
1.5 Limitaciones	3
1.6 Justificación	3
CAPÍTULO II. MARCO TEÓRICO	5
2.1 Bases teóricas	5
2.2 Marco conceptual	14
2.3 Marco normativo	25
2.4 Marco político	26
2.5 Marco legal	27
2.6 Marco histórico	28
2.7 Marco referencial	36
CAPÍTULO III. EL TERRENO	43
3.1 Análisis urbano de la zona de estudio	43
3.2 Zonificación del entorno inmediato	44
3.3 Elección del sitio	44

3.4 Características	45
3.5 Pre-existencias del lugar	47
CAPÍTULO IV. ESTUDIO PROGRAMÁTICO	48
4.1 Estudio antropométrico	48
4.2 Estudio ergonómico	49
4.3 Programación arquitectónica	65
CAPÍTULO V. EL ANTEPROYECTO	71
5.1 Premisas de diseño	71
5.2 Partido arquitectónico	72
5.3 Zonificación	73
CAPÍTULO VI. EL PROYECTO	74
6.1 Premisas de diseño	74
CONCLUSIONES	74
RECOMENDACIONES	75
FUENTES DE INFORMACIÓN	76
ANEXOS	79

LISTA DE FIGURAS

	Página
Figura N°1 Platón 427 ^a .C. -347 ^a .C.	29
Figura N°2 Cárcel Mamertina (Tullianum) 640 ^a .c	29
Figura N°3 Prisión Bridewell, Londres 1966	30
Figura N°4 Castigo por picota S.XVI-XVII	30
Figura N°5 Prisión Fresnes 1898	31
Figura N°6 Panóptico por Jeremy Benthan	31
Figura N°7 Centro Juvenil de Diagnóstico y Rehabilitación de Lima	35
Figura N°8 Tipologías morfológicas	38
Figura N°9 Prisión de Lledoners	39
Figura N°10 Plano de Justizzentrum Leoben	40
Figura N°11 Justizzentrum Leoben	41
Figura N°12 Habitación en Justizzentrum Leoben	41
Figura N°13 Court house and atrium of jail house, Justizzentrum Leoben	41
Figura N°14 Principales zonas de la Penitenciaría de Lima	42
Figura N°15 Penitenciario de Régimen Especial Miguel Castro Castro	43
Figura N°16 Mapa distrito de Ancón	44
Figura N°17 Inmuebles del estado en Ancón	46
Figura N°18 Foto del terreno	48
Figura N°19 Foto del terreno	48
Figura N° 20: Nivel de instrucción de los adolescentes infractores	49
Figura N° 21: Experiencia laboral de los adolescentes del sistema cerrado	50
Figura N° 22: Consumo de drogas en adolescentes del sistema cerrado	50

Figura N° 23 Programas de atención	50
Figura N° 24: Personal del Centro Juvenil de Lima	51
Figura N°25 Estudio Antropométrico	51
Figura N°26 Planta de dormitorio S/E	52
Figura N°27 Corte-elevación de dormitorio S/E	52
Figura N°28 Planta de mesa en área social S/E	53
Figura N°29 Elevación de mesa en área social S/E	53
Figura N°30 Planta de tenis de mesa en el área deportiva S/E	54
Figura N°31 Planta de tenis en el área deportiva S/E	54
Figura N°32 Planta de máquina de ejercicios en el área deportiva S/E	55
Figura N°33 Planta de máquina de ejercicios en el área deportiva S/E	55
Figura N°34 Planta de lavaderos en los servicios higiénicos S/E	56
Figura N°35 Elevación de lavaderos en los servicios higiénicos S/E	56
Figura N°36 Planta de inodoros en los servicios higiénicos S/E	57
Figura N°37 Elevación de inodoros en los servicios higiénicos S/E	57
Figura N°38 Planta de mueble en la capilla S/E	58
Figura N°39 Elevación de mueble en la capilla S/E	58
Figura N°40 Planta de escritorio en aulas S/E	59
Figura N°41 Elevación de escritorio en aulas S/E	59
Figura N°42 Planta de escritorio en los talleres de cómputo S/E	60
Figura N°43 Elevación de escritorio en los talleres de cómputo S/E	60
Figura N°44 Planta de mesas en aulas de talleres S/E	61
Figura N°45 Elevación de mesas en aulas de talleres S/E	61
Figura N°46 Planta de sillas en peluquería S/E	62
Figura N°47 Elevación de sillas en peluquería S/E	62
Figura N°48 Planta de camilla en centro médico S/E	63
Figura N°49 Elevación de camilla en centro médico S/E	63
Figura N°50 Planta de área de cocina S/E	64
Figura N°51 Elevación de área de cocina S/E	64
Figura N°52 Planta de mueble en área de recepción S/E	65
Figura N°53 Elevación de mueble en área de recepción S/E	65
Figura N°54 Planta de mueble en área de recepción S/E	66
Figura N°55 Elevación de mueble en área de recepción S/E	66
Figura N°56 Planta de escritorio en área de oficinas S/E	67

Figura N°57 Elevación de escritorio en área de oficinas S/E	67
Figura N°58 Programa de necesidades	68
Figura N°59 Mapa de las principales vías en el distrito	70
Figura N°60 Cuadro de ambientes	72
Figura N°61 Organigrama de funcionamiento	73
Figura N°62 Fluxograma	73
Figura N°63 Esquemas de la toma de partido	75
Figura N°64 Zonificación	76
Figura N° 65 Plantas esquemáticas del CJDR	77
Figura N° 66 Plantas esquemáticas del pabellón	78
Figura N° 67 Plantas esquemáticas de la unidad de vivienda	79
Figura N° 68 Planta esquemática de la habitación	79
Figura N° 69 Vista 3D aérea	80
Figura N° 70 Vista 3D de la fachada	80
Figura N° 71 Vista 3D del lobby	81
Figura N° 72 Vista 3D del patio	81
Figura N° 73 Vista 3D del patio	82
Figura N° 74 Vista 3D del patio	82
Figura N° 75 Vista 3D del pabellón	83
Figura N° 76 Vista 3D de la unidad de vivienda	83
Figura N° 77 Vista 3D de la habitación	84

RESUMEN

El presente proyecto de tesis profesional tuvo como objetivo diseñar un Centro juvenil de diagnóstico y rehabilitación para menores infractores de la ley en Ancón, basado en la idea de que la arquitectura puede funcionar como herramienta de rehabilitación social para los internos. La motivación para definir el tema nació a partir de la decisión del Poder Judicial de trasladar el actual Centro juvenil de diagnóstico y rehabilitación de Lima, más conocido como Maranguita.

Inicialmente, se analizó la situación actual de Maranguita y de los menores infractores en la zona de Lima Metropolitana para tener en cuenta las necesidades del nuevo centro, así como también, se estudiaron sus necesidades futuras y los distintos ejemplos de arquitectura penitenciaria en el Perú y resto del mundo para poder definir los requerimientos de los usuarios, el programa arquitectónico y los criterios de diseño. Finalmente, se proyectó el Centro juvenil de diagnóstico y rehabilitación para menores infractores de la ley en el distrito de Ancón.

ABSTRACT

The present professional thesis project was aimed to design a youth center for diagnosis and rehabilitation of child lawbreakers in Ancon, based on the idea that architecture can function as a tool for social rehabilitation for inmates. The motivation for defining the topic came from the decision of the Judicial Power regarding the transfer of the current youth center for diagnosis and rehabilitation center in Lima, better known as Maranguita.

Initially the current situation of Maranguita and child lawbreakers in Lima city was analyzed to take in account the needs of the new center, future needs were discussed as well, and different examples of prison architecture in Peru and elsewhere were also studied in order to define the requirements of the users, the architectural program and the design criteria. Finally the Youth center for diagnosis and rehabilitation of child lawbreakers in the district of Ancon was designed.

INTRODUCCIÓN

La participación de un elevado número de adolescentes en actos delictivos representa una importante amenaza para el desarrollo y crecimiento de una nación, la violencia incrementa los costos de servicios de salud y asistencia social, disminuye el valor de las propiedades, deteriora la estructura de una sociedad, trunca el futuro de los victimarios y cuesta la vida de muchas de sus víctimas, desintegrando familias en el proceso; es por esto que un centro juvenil de diagnóstico y rehabilitación para menores infractores de la ley es de vital importancia, ya que si su funcionamiento es el adecuado, habrá un delincuente menos en la calle.

Dentro de este centro, la función de rehabilitación se sustenta en que la privación de libertad ejecutada, exclusivamente, como venganza no tiene sentido práctico para la sociedad, ya que solo satisface, momentáneamente, a los ciudadanos, y no aprovecha el tiempo en que un menor está internado, cuyo costo es una suma considerable para la sociedad sin ningún beneficio. Entonces, si pensamos que la rehabilitación es el objetivo principal de esta institución, ¿cómo podemos reflejarla en su arquitectura? ¿Acaso podemos hablar de la arquitectura como una herramienta de rehabilitación social?, ¿cómo hacer que el diseño de los ambientes forme parte del tratamiento que recibe el interno para reincorporarse satisfactoriamente a la comunidad?

El presente proyecto está conformado por cinco capítulos. El primero aborda el planteamiento del problema, así como los objetivos y limitaciones, entre

otros. El segundo trata el marco teórico que incluye los conceptos, la normativa, las políticas y legislación del tema, así como su historia. El tercero, el análisis urbano, la zonificación y características del terreno. El cuarto comprende el estudio programático cuyos temas abordan la antropometría del usuario, la ergonomía, el programa de necesidades y los ambientes necesarios. El quinto abarca las premisas de diseño, partido arquitectónico, zonificación y anteproyecto. Finalmente, el sexto capítulo, el proyecto, corresponde a los planos, cuadro de acabados y memoria técnica a fin de llegar al proyecto arquitectónico.

CAPÍTULO I

PLANTEAMIENTO DEL PROBLEMA

1.1 Tema

El tema de la tesis es un Centro juvenil de diagnóstico y rehabilitación para menores infractores de la ley en Ancón, y se ve reflejado en el diseño de un proyecto arquitectónico con el uso de la arquitectura como herramienta de rehabilitación social.

1.2 Problema

1.2.1 Situación problemática

La presencia del actual centro juvenil de diagnóstico y rehabilitación de Lima, más conocido como Maranguita, desentona cada vez más con el desarrollo urbano que experimenta el distrito de San Miguel. Las continuas fugas y reyertas en los últimos años, así como las protestas de los vecinos, han originado que el Poder Judicial, a cargo de su administración, se pronuncie al respecto, anunciando el traslado de este centro hacia dos futuras construcciones, una de ellas ubicada en el distrito de Ancón y la otra en el distrito de San Bartolo.

1.2.2 Definición del problema

Cuando se inauguró el actual Centro de Rehabilitación -en el año de 1945- las avenidas La Paz y Costanera del distrito de San Miguel, eran zonas casi baldías, donde solo existían algunos almacenes y muchas chacras. En ese entonces, no había problemas con que Maranguita estuviera situada en aquella zona de índole más industrial, pero ahora, con el desarrollo que se ha dado en el distrito la incompatibilidad de usos es fuente constante de conflictos. El antiguo inmueble se encuentra en mal estado debido principalmente a su antigüedad y la falta de mantenimiento, además de tener una tasa de sobrepoblación del 32.1% (Defensoría del Pueblo, 2012).

Estos problemas de hacinamiento repercuten en las posibilidades de rehabilitación de los internos, lo que se traduce en altos niveles de reincidencia. La imposibilidad de separar a los primerizos de los reclusos más experimentados fomenta el aprendizaje de conductas más violentas y el perfeccionamiento de su carrera delictiva en vez de interrumpirla.

1.3 Objetivos

1.3.1 Objetivo general

Realizar una propuesta de diseño para un centro juvenil de diagnóstico y rehabilitación para menores infractores de la ley en el distrito de Ancón.

1.3.2 Objetivos específicos:

- a) Diseñar ambientes que sirvan como herramienta para la rehabilitación del interno y su reincorporación a la sociedad.
- b) Suplir las necesidades del actual centro de rehabilitación conocido como Maranguita para su correcto traslado.
- c) Humanizar las condiciones de vida en la cárcel y mitigar los trastornos del encierro, sean biológicos, psicológicos o sociales.
- d) Lograr un diseño que satisfaga a la comunidad inmediata, evitando el alejamiento social y la estigmatización de la edificación y sus internos.

- e) Diseñar un ambiente de trabajo seguro y placentero para los trabajadores del centro.

1.4 Alcances

El presente estudio explora el tema de la arquitectura como una herramienta de rehabilitación social permitiendo la realización de una propuesta de diseño acorde a las necesidades de los usuarios, teniendo en cuenta algunos aspectos psicológicos de la arquitectura.

El proyecto de centro rehabilitación en donde se pretende trasladar a la mitad de los jóvenes infractores, actualmente ubicados en Maranguita, se realizó según las demandas de la ciudad de Lima Norte.

1.5 Limitaciones

A falta de un reglamento de infraestructura penitenciaria, en el Perú se consideraron los de otros países como lineamiento.

1.6 Justificación

1.6.1 Justificación práctica

El diseño de un nuevo centro de rehabilitación para menores infractores se justifica principalmente en la necesidad de traslado del actual centro ya que es deficiente en su infraestructura tanto para los privados de libertad como para los trabajadores. Las inadecuadas condiciones de vida dentro de este recinto imposibilitan la rehabilitación de los internos y aumentan los niveles de violencia, traduciéndose en altos índices de reincidencia; a esto se suma que la ubicación en la que actualmente se encuentra el centro, dentro del perímetro urbano, no es apta para que continúe su funcionamiento.

1.6.2 Justificación teórica

El tema de la arquitectura penitenciaria a pesar de ser intelectualmente estimulante, complejo y desafiante, al estar condicionado por un programa tan diverso que incluye aspectos como educación, alojamiento, salud, psicología, seguridad y control; es usualmente ignorado aun siendo tema constante de polémica debido al uso de la arquitectura como castigo. El diseño de los espacios causa daños en los internos ya que la ausencia de ventanas, ello implica carencia de luz natural y contacto con la naturaleza y esto produce trastornos psicológicos y además de privarlos a los reos de condiciones mínimas de habitabilidad.

En consecuencia, es obligación ética de los arquitectos diseñar espacios que no reduzcan la condición de ser humano del interno, desechando el diseño como castigo para reemplazarlo con una arquitectura como herramienta de rehabilitación para evitar la comisión de nuevos delitos, ya que el 100% de los infractores menores de edad, volverán en algún momento a formar parte de la sociedad, y qué mejor idea que su reingreso sea como miembros útiles a su comunidad y no una carga más.

CAPÍTULO II

MARCO TEÓRICO

2.1 Bases teóricas

Teorías sobre los motivos del delito

Hay muchas teorías sobre las motivaciones que llevan a una persona a delinquir, una de ellas, la más antigua, está basada en la teología y afirma que los delincuentes son personas perversas, que cometen crímenes de una forma deliberada, porque están instigados por el demonio u otros espíritus malignos. Aunque estas ideas han sido mayoritariamente descartadas por la moderna criminología, persisten en muchas regiones del mundo y se encuentran en el fondo de las razones para imponer penas muy severas a los delincuentes.

Desde el siglo XVIII, se han formulado varias teorías que han logrado avances en la explicación del delito, una de estas fue a finales del siglo XVIII, cuando el médico y anatomista alemán Franz Joseph Gall, quien intentó relacionar la estructura cerebral y las inclinaciones del criminal, fue uno de los primeros en intentar explicar desde una postura más científica que teológica el delito, sin embargo, esta teoría que fue muy popular durante el siglo XIX, hoy se considera obsoleta.

A finales del siglo XIX el criminólogo italiano Cesare Lombroso desarrolló una teoría biológica más sofisticada, donde afirmaba que aquellos que cometen delitos nacen con ciertos rasgos físicos hereditarios reconocibles. La mencionada teoría fue refutada a comienzos del siglo XX por el criminólogo británico Charles Goring. Este autor llegó a la conclusión de que no existen los llamados "tipos criminales" con disposición innata para el crimen, haciendo un estudio comparativo entre delincuentes encarcelados y ciudadanos respetuosos de las leyes. Los estudios científicos recientes han confirmado las tesis y observaciones de Goring. Sin embargo, algunos investigadores siguen manteniendo que ciertas anomalías en el cerebro y en el sistema endocrino, contribuyen a que una persona tenga inclinación hacia la actividad delictiva.

Otro intento de explicación del delito fue iniciado en Francia por el filósofo político Montesquieu, quien intentó relacionar el comportamiento criminal con el entorno natural y físico. Sus sucesores han intentado reunir pruebas tendentes a demostrar que los delitos contra las personas como el homicidio, son hasta cierto punto más frecuentes en climas cálidos, mientras que los delitos contra la propiedad, por ejemplo el robo, son más numerosos en regiones frías. Otros estudios parecen indicar que la criminalidad desciende, en relación directa con el descenso de la presión atmosférica, el incremento de la humedad y con las temperaturas altas.

En el siglo XIX, numerosos e importantes criminólogos, sobre todo los relacionados con los movimientos socialistas, han considerado el delito como efecto derivado de las necesidades de la pobreza. Estos autores han señalado que quienes no disponen de bienes suficientes para satisfacer sus necesidades y las de sus familias por las vías legales y pacíficas, se ven empujados con frecuencia al robo, el hurto, la prostitución y otros muchos delitos y afirman que la criminalidad tiende a aumentar de una forma espectacular en periodos de desempleo masivo, culpando de la mayoría de los delitos a todas las condiciones de necesidad y carencia asociadas con la pobreza. Las condiciones vitales de quienes se hallan en la miseria, de forma muy en especial en los barrios más marginados, se caracterizan por la

superpoblación, la falta de privacidad, los espacios inadecuados para permanecer, carencia de medios para la diversión y problemas de sanidad, este tipo de condiciones generan sentimientos de necesidad y desesperación que conducen al crimen como salida, sentimientos que resultan estimulados por el ejemplo de aquellos que por vía ilegales logran escapar de la extrema pobreza, hacia lo que aparece como una vida mejor.

Otros teóricos relacionan la criminalidad con el estado general de la cultura, sobre todo por el impacto desencadenado por las crisis económicas, las guerras, las revoluciones y el sentimiento generalizado de inseguridad y desprotección derivados de tales fenómenos, afirmando que cuando una sociedad se vuelve más inestable y sus ciudadanos sufren mayor angustia y temor ante el futuro, la criminalidad tiende a aumentar. La experiencia de Estados Unidos desde la II Guerra Mundial ha evidenciado esto como cierto en lo referente a la delincuencia juvenil.

El último de los grupos de teorías más importantes al respecto es el elaborado por psicólogos y psiquiatras. De acuerdo con estas teorías, algunas condiciones mentales y emocionales determinan que algunas personas tengan una mayor propensión a cometer delitos. Estudios realizados por investigadores del siglo XX, como el criminólogo americano Bernard Glueck y el psiquiatra británico William Healy, han señalado que cerca de una cuarta parte de la población reclusa está compuesta por psicóticos, neuróticos o personas inestables en el plano emocional, y otra cuarta parte padece deficiencias mentales. Diversos estudios recientes sobre criminales y delincuentes han arrojado más luz sobre los desequilibrios psicológicos que pueden conducir a un comportamiento criminal.

Desde la mitad del siglo XX, la creencia de que el delito puede ser explicado por una teoría única ha caído en el descrédito. Los expertos se inclinan a asumir las teorías del factor múltiple o de la causa múltiple, es decir, que el delito surge como consecuencia de un conjunto plural de conflictivas y convergentes influencias biológicas, psicológicas, culturales, económicas y políticas. Las explicaciones basadas en la causa múltiple parecen más

verosímiles que las teorías anteriores de la simple causa única. En último extremo, siguen sin estar claras las causas del delito, porque la interrelación de los factores en presencia en cada caso es difícil de determinar.

Teorías absolutas o retributivas de la pena:

Las teorías absolutas o también reconocidas como retributivas, tienen como sus máximos representantes a Kant y Hegel. Para ellos, el fundamento de la pena radica en la mera retribución, es decir, la imposición de un mal, por el mal cometido, así como el antiguo principio del talión –ojo por ojo, diente por diente– se hace justicia al culpable de un delito a través de la retribución. En esto se agota y termina la función y fin de la pena.

Kant encuentra que la pena solo tiene sentido si es retribución de la culpabilidad y, en consecuencia, no puede imponerse simplemente como medio para conseguir otro bien para el delincuente mismo o para la sociedad. Es decir, que la pena únicamente se justifica para sancionar un mal cometido por el delincuente, ya que si existiera otro fin, ello constituiría una afrenta a la dignidad de la persona. “Si todos los miembros de una comunidad acordaran por unanimidad disolverla, antes de ello se llevara a cabo, debería ejecutarse al último asesino que estuviera en prisión, para que todo el mundo supiera el trato que merece sus hechos”. Kant, I. (1989).

Posteriormente, Hegel, G. (1993) basándose en la dialéctica, concibe al delito como la “negación del derecho”, y a la pena, como la “negación de la negación”. Afirmando que la pena, según el ordenamiento jurídico representa la voluntad general y niega con la pena, la voluntad especial del delincuente expresada en la lesión jurídica que queda anulada por la superioridad moral de la comunidad, descalificando la persecución de fines distintos a la mera retribución del derecho lesionado mediante la pena.

Roxin, C. (1976) afirma que: “[...] la teoría de la retribución hoy ya no es sostenible científicamente. Si tal como se mostró..., la misión del derecho penal consiste en la protección subsidiaria de los bienes jurídicos, entonces

para el cumplimiento de esa tarea, no puede servirse de una pena que prescinda de toda finalidad social. Dicho de otro modo, el Estado como institución humana, no está capacitado ni legitimado para realizar la idea metafísica de justicia. La idea de que puede compensar o eliminar un mal mediante la imposición de otro mal (el sufrimiento de la pena) solo es accesible a una creencia a la cual el Estado no puede obligar a nadie, a partir de que él ya no deriva su poder de Dios sino del pueblo.”

Sin embargo, la idea retribucionista de algún modo todavía tiene fuerte arraigo en la sociedad, que reacciona frente a los más graves delitos exigiendo el castigo de sus culpables "el que la hace, la paga" y en las concepciones religiosas, que ven la pena como la expiación necesaria del mal (delito) cometido. También las ideas de “venganza” y de "castigo" se basan en una concepción retributiva de la pena.

Para concluir con el análisis de estas teorías, cabe destacar el llamado de alerta que hace Raúl Zaffaroni, respecto de que, si bien ellas implicaron en su tiempo una limitación al poder absoluto del Estado, ello no trajo aparejado una proporcional reducción de la crueldad. Y recuerda a Nietzsche, para quien este mundo de los conceptos morales nunca perdió del todo “un cierto olor a sangre y tortura”.

Las teorías relativas o preventivas:

Estas teorías atienden al fin que se persigue con la pena. Se opone completamente a las teorías absolutas. Para ellas la pena no tiene que realizar la justicia en la tierra, sino proteger a la sociedad. La pena no constituye un fin en sí misma sino un medio de prevención.

La concepción de las teorías de prevención, se remonta a los inicios de la historia del derecho, Platón decía: *nemo prudens punit, quia peccatum est, sed ne peccet*; ningún hombre prudente pena porque se ha pecado, sino para que no se peque. Entonces a diferencia de la concepción de la pena

retributiva, la teoría de la prevención, es teoría “relativa”. Pues, encuentra su fundamento y fin en la disuasión futura de una infracción penal.

Las teorías de la prevención se pueden dividir en teorías de la prevención general y teorías de la prevención especial.

Las teorías de la prevención general ven el fin de la pena en la intimidación de la generalidad de los ciudadanos, para que se aparten de la comisión de delitos. Su principal representante fue el penalista alemán de principios de siglo XIX, Feuerbach. Para él, la finalidad de la imposición de una pena reside en la fundamentación de la efectividad de la amenaza penal, ya que sin esta amenaza quedaría inefectiva. Dado que la ley debe intimidar a todos los ciudadanos, pero la ejecución debe dar efecto a la ley. Entonces la pena es como una “coacción psicológica” que se ejercía en todos los ciudadanos para que omitieran la comisión de delitos.

Las teorías de la prevención especial, ven el fin de la pena, en apartar al que ya ha delinquirido de la comisión de futuros delitos, bien a través de su corrección o intimidación, o a través de su aseguramiento, apartándolo de la vida social en libertad. Su principal representante fue el penalista alemán, Franz Von Liszt, que consideraba al delincuente como el objeto central del Derecho Penal, y a la pena como una institución que se dirige a su corrección, intimidación o aseguramiento. El delincuente no debe volver a delinquir, para ello se hace necesario observar una triple dimensión de la pena: intimidación, resocialización e inocuización. Fundamenta la primera en el sentido que está dirigida al delincuente como un aviso de la sanción que puede ser objeto al cometer un acto atribuido como delito. Luego, fundamenta la resocialización, en que el delincuente es susceptible de corrección mediante la educación durante el tiempo que cumple la sanción y por último precisa que la inocuización está dirigida a la anulación del delincuente habitual, con una sanción penal por tiempo indeterminado e incluso la pena de muerte.

Al respecto, Luis Miguel Bramont-Arias, dice: “...las penas buscan la prevención del delito respecto del autor que cometió el ilícito penal, es decir

la prevención de la pena consiste en hacer que el sujeto no vuelva a delinquir. Se trata de prevenir el delito resocializando o rehabilitando al delincuente - Artículo IX del Título Preliminar del Código Penal-”.

En tal sentido cabe mencionar que, “lo incorrecto y peligroso para la seguridad jurídica es pensar que el fundamento de la pena es uno de los dos criterios indicados. No se impone una pena porque es necesario intimidar a delincuentes en potencia o porque se estime que es necesario someter a tratamiento al agente. Se le castiga porque culpablemente ha cometido una infracción. El “para que” se castiga, puede determinar una disminución o suspensión de la sanción; pero no sobrepasar en intensidad los límites de la culpabilidad”.

Teorías de la unión:

Las teorías mixtas, eclécticas o de la unión tratan de mediar entre las teorías absolutas y relativas como una solución en la lucha de Escuelas. Pero como toda solución de compromiso desemboca en un eclecticismo, adoptando posturas medias; es decir, recogen de una y otra lo mejor y no llegan a satisfacer totalmente a nadie. Esto se debe a que las teorías de retribución y prevención resultan antípodas, por lo tanto, no pueden subordinarse el uno al otro, sino coordinarse mutuamente. La retribución mira al pasado, al delito cometido; la prevención, al futuro, a evitar que se vuelva delinquir.

Las teorías de la unión, en sus distintas variantes tienen, sin embargo el mérito de haber superado la parcialidad, tanto de las teorías absolutas como de las relativas. Ninguna de estas dos teorías, puede comprender el fenómeno de la pena en su totalidad, ya que, sólo fijan su atención en partes de ese fenómeno.

Precisamente en esto fracasan también las teorías de la unión. Para éstas lo fundamental sigue siendo la pura retribución del delito culpablemente cometido y sólo dentro de ese marco retributivo y, por vía de excepción, admiten que con el castigo se busquen fines preventivos. Roxin manifiesta que la retribución no es el único efecto de la pena, sino uno más de sus

diversos caracteres que incluso no se agota en sí mismo, sino que, al demostrar la superioridad de la norma jurídica sobre la voluntad del delincuente que la infringió, tiene un efecto preventivo general en la comunidad. Se habla en este sentido de prevención general positiva que más que la intimidación general, persigue el reforzamiento de la confianza social en el Derecho.

En tal sentido, no se puede afirmar que existe función única en la pena, ni mucho menos asignar a la pena un fin exclusivo. La pena es un fenómeno pluridimensional que cumple diferentes funciones en cada uno de los momentos en que aparece, es decir, cuando el legislador prohíbe una conducta amenazándola con una pena, es decisiva la idea de prevención general negativa, pues, se intimida a los miembros de la comunidad, para que se abstengan de realizar la conducta prohibida. Pero si, a pesar de esa amenaza e intimidación general, se llega a cometer el hecho prohibido, entonces a su autor debe aplicársele la pena prevista para ese hecho, predominando en la aplicación de la pena la idea de retribución o de prevención general positiva, aunque no se excluyan aspectos preventivos especiales.

Finalmente, durante la ejecución de la pena, prevalece, sobre todo si se trata de una pena privativa de libertad, la idea de prevención especial. Ello debido a que, el delincuente estando recluido en prisión, debe recibir la educación y socialización suficiente para alcanzar un grado evolutivo que al devolverlo a la vida en comunidad no vuelva a delinquir.

Teoría del aprendizaje social

La teoría del aprendizaje social es una de las explicaciones de la conducta delictiva mejor establecidas por la investigación criminológica. Su principal aportación consiste en haber puesto de relieve el papel prioritario que la imitación de modelos tiene en la aparición y el mantenimiento del comportamiento delictivo. Un ejemplo típico de la aplicación de estos programas lo constituye el sistema de fases progresivas, en que se estructuran una serie de unidades de vida o fases, que son distintas entre sí en dos aspectos fundamentales: por un lado en el nivel de exigencia de conducta que se requiere a los sujetos, y por otro en la menor o mayor disponibilidad de consecuencias gratificantes existente en cada una unidad o fase; los sujetos son periódicamente asignados a unas fases u otras en función de sus logros conductuales.

Teoría del etiquetado

La teoría criminológica del labeling o del etiquetado sugiere que uno de los factores causales del mantenimiento de la conducta delictiva reside precisamente en la estigmatización de los sujetos que realizaría el propio sistema de justicia. Tanto el proceso penal como el encarcelamiento acabarían, de acuerdo con este planteamiento, produciendo un deterioro psicológico de las personas que lo sufren y, además, promoverían la perpetuación de sus carreras delictivas.

Uno de los derivados aplicados de esta perspectiva teórica consiste en sustraer a los jóvenes que han delinquido del tránsito por el sistema de justicia mediante programas alternativos al internamiento, tales como la libertad bajo palabra, la mediación, la reparación, la supervisión en la comunidad y la asistencia social. Se aplican programas de derivación sobre todo en el ámbito de la justicia juvenil.

2.2 Marco conceptual

2.2.1 Siglas según fuentes:

ACNUDH	Oficina Regional para América del Sur del Alto Comisionado de Naciones Unidas para los Derechos Humanos.
BID	Banco Interamericano de Desarrollo
CADH	Convención Americana de los Derechos Humanos
CDN	Convención de los Derechos de los Niños
CJDR	Centro Juvenil de Diagnóstico y Rehabilitación
CNA	Código de los Niños y Adolescentes
CONAJU	Consejo Nacional de la Juventud
Const.	Constitución Política del Perú
CONAPOC	Consejo Nacional de Política Criminal
CONCORTV	Consejo Consultivo de Radio y Televisión
DEMUNA	Defensoría Municipal del Niño y de Adolescente
DEVIDA	Comisión Nacional para el Desarrollo y Vida sin Drogas
DIRTEPOL	Dirección Territorial de Policía
DIVIIT-DIRINDES	División de Investigación e Innovación Tecnológica de la Dirección de Investigación y desarrollo
DJ	Distrito Judicial
D. Leg.	Decreto Legislativo
ESCALE	Estadística de Calidad Educativa

GCJ	Gerencia de Centros Juveniles
IE	Iniciativa Estratégica
INABIF	Programa Integral Nacional para el Bienestar Familiar
INEI	Instituto Nacional de Estadística e Informática
MEF	Ministerio de Economía y Finanzas
MIACLP	Mesa Interinstitucional del Adolescente Infractor en Conflicto con la Ley Penal
MIMP	Ministerio de la Mujer y Poblaciones Vulnerables
MINEDU	Ministerio de Educación
MININTER	Ministerio del Interior
MINJUS	Ministerio de Justicia y Derechos Humanos
MINSA	Ministerio de Salud
MPFN	Ministerio Público – Fiscalía de la Nación
MSE	Medida Socioeducativa
NNA	Niños, niñas y adolescente
OE	Objetivo Estratégico
OEA	Organización de Estados Americanos
OI	Objetivo de Impacto
OIJJ	Observatorio de Internacional de Justicia Juvenil
ONG	Organismo no Gubernamental
PJ	Poder Judicial de la República del Perú

PMSJ	Proyecto de Mejoramiento de los Servicios de Justicia
PNAIA	Plan Nacional de Acción por la Infancia y la Adolescencia
PNP	Policía Nacional del Perú
PNUD	Programa de las Naciones Unidas para el Desarrollo
PROMUDEH	Ministerio de Promoción de la Mujer y del Desarrollo Humano
R. N.	Recurso de Nulidad
RENAMU	Registro Nacional de Municipalidades
SINASEC	Sistema Nacional de Seguridad Ciudadana
SOA	Servicio de Orientación al Adolescente
SRSALP	Sistema de Reinserción Social del Adolescente en conflicto con la Ley Penal
TC	Tribunal Constitucional
UGEL	Unidad de Gestión Educativa Local
UNICEF	Fondo de la Naciones Unidas para la Infancia
UNODC	Oficina de las Naciones Unidas contra la Droga y el Delito

2.2.2 Conceptos

Tiene por finalidad presentar los principales conceptos utilizados en la elaboración de la presente tesis.

- **Interés superior del niño:** Es el lineamiento normativo que consolida los derechos del niño como valores primordiales en las decisiones y actividades de autoridades y sociedad civil.

- **Mayoría de edad:** Es la edad necesaria establecida por el ordenamiento jurídico para adquirir la capacidad plena. Conforme a nuestra legislación civil, la capacidad de ejercicio (de obrar) es aquella que le confiere al sujeto la posibilidad de ejercitar personalmente sus derechos y contraer las obligaciones atinentes a la persona la misma que se adquiere a los dieciocho años, salvo excepciones dispuestas por ley.

- **Niñas y niños:** Según la Convención sobre los derechos de los niños: “se entiende por niño todo ser humano menor de dieciocho años de edad”. El término niño utilizado por la CDN hace referencia tanto a la mujer como varón menor de edad.

- **Adolescente:** Según el diccionario de la Real Academia Española, se entiende la adolescencia como aquella edad que sucede a la niñez y que transcurre desde la pubertad hasta el completo desarrollo del organismo.

Conforme a nuestro Código de Niños y adolescentes, se considera como tal a todo ser humano, sea varón o mujer, entre los doce hasta cumplir los dieciocho años de edad.

- **Adolescente en riesgo:** Se considera adolescente en riesgo a todo aquel que se encuentra expuesto a una multiplicidad de variables bio-psicosociales (factores de riesgo) que, sumado a procesos históricos, sociales y culturales de una sociedad, puedan afectar su desarrollo integral y aumentar las probabilidades de una conducta antisocial o en conflicto con la ley penal. Aquí se encuentran incluidos los adolescentes expuestos a diferentes factores de riesgo, así como aquellos que hayan ingresado a un conflicto con la ley penal, indistintamente de haber ingresado o no al proceso del sistema de justicia.

- **Adolescente en conflicto con la ley penal:** Se considera adolescente en conflicto con la ley penal a aquel cuya responsabilidad ha sido determinada como autor o participe de un hecho tipificado como delito o falta en la ley penal. El código de los Niños y adolescentes le denomina “adolescente

infractor”, estableciendo para los mayores de 12 y menores de 14 años, una medida de protección; y para los mayores de 14 y menores de 18 años, una medida socio-educativa.

- **Responsabilidad Penal:** Es el reproche jurídico que se deriva de la comisión de un hecho tipificado como delito o falta en la ley penal vigente al momento del hecho, el mismo que se materializa con la imposición de una pena. Conforme al Código Penal Peruano, solo son imputables de este reproche jurídico las personas mayores de 18 años de edad.

- **Responsabilidad especial:** El adolescente como sujeto de derecho y obligaciones tiene la capacidad de comprender sus actos, y por lo mismo, ser responsable de estos. A diferencia de los adultos que han alcanzado un desarrollo bio-sicosocial integral, los adolescentes se encuentran en una etapa de formación, por lo cual su responsabilidad es especial. En este sentido, mientras a los primeros se les aplica una pena como consecuencia de su responsabilidad penal, los segundos reciben una medida de carácter socio-educativo.

Conforme al CNA, solo tendrían responsabilidad especial los adolescentes entre 14 y 18 años de edad. Por ello, los aspectos referidos a la edad de imputabilidad penal, así como la utilización de la medida de internamiento y su duración, deberán ceñirse estrictamente a lo previsto en la Convención sobre los Derechos del Niño, así como a las observaciones generales que sobre el particular haya realizado el Comité de los Derechos del Niño de las Naciones Unidas.

- **Doctrina de la Situación Irregular:** Considera al niño o adolescente como un peligro moral y/o social capaz de reducirse a “objeto de tutela”, descartando su condición de “sujeto de derecho”, sin reconocimiento de garantías y derechos ante el sistema de justicia; es decir responde a un modelo de justicia tutelar.

- **Doctrina de Protección Integral:** Se basa en el principio del “interés superior del niño”. Comprende una nueva visión humanista que reconoce a todas las niñas, niños y adolescentes los derechos humanos reconocidos para

los adultos, además del reconocimiento de derechos propios por su especial condición de personas en formación.

- **Medidas de protección:** Son aquellas medidas tutelares que adopta el Estado a fin de proteger y salvaguardar a aquellas personas en especial estado de vulnerabilidad. Estas les son aplicadas a niñas, niños (menores de doce años) y adolescentes comprendidos entre los doce hasta cumplir los 14 años de edad que cometieron una infracción a la ley penal. Estas pueden ser: a) El cuidado en el propio hogar, para lo cual se orientara a los padres o responsables para el cumplimiento de sus obligaciones, contando con apoyo y seguimiento temporal por instituciones de Defensa; b) Participación en un programa oficial o comunitario de Defensa con atención educativa, de salud y seccional; c) Incorporación a una familia sustituta o colocación familiar; d) Atención integral en un establecimiento de protección especial.

- **Medidas Socioeducativas:** Son aquellas que tienen por objeto la educación de un adolescente que ha infringido la ley penal. Estas solo pueden ser aplicadas a los adolescentes entre catorce y dieciocho años de edad cuando se ha determinado su responsabilidad especial en el caso concreto. El CNA señala las siguientes medidas socioeducativas: a) Internación; b) Libertad restringida, c) Libertad asistida y d) prestación de servicios a la comunidad.

- **Justicia Restaurativa:** Consiste en la atención interdisciplinaria del adolescente que comete una infracción a la ley penal, compuesta por las siguientes dimensiones: a) Orientación diferenciada con mayor probabilidad de reinserción para el adolescente, b) restauración del daño a la víctima y a su familia, c) Restauración de la perturbación social ocasionada con miras a la participación de instituciones públicas y privadas bajo un enfoque restaurativo.

- **Medidas alternativas a la privación de libertad representan la innecesidad de acudir a sanciones represivas como prima ratio:** Constituyen un conjunto de métodos capaces de resolver el conflicto desde diversas perspectivas. Es así, que encontramos medidas sancionatorias (no privativas de libertad) y mediaciones consensuales. Estas últimas poseen una visión restaurativa orientada a la satisfacción de todos los intereses involucrados.

- **Atención a la víctima:** Comprende el conjunto de medidas socio-estatales de carácter integral destinadas a restaurar los daños ocasionados a la víctima en el contexto de una infracción a la ley penal.

- **Política criminal:** Es el lineamiento técnico-ideológico que orienta y organiza las estrategias del control social que ejerce el Estado con la finalidad de neutralizar el fenómeno criminal. La visión moderna de este concepto es de carácter sistemático y transversal, donde cobran real importancia la participación de la sociedad.

La Ley N 29807, que crea el Consejo Nacional de Política Criminal, establece la necesidad de formular políticas y directrices criminológicas que deberán ser propuestas a los diversos sectores y entidades involucradas en el sistema de control social, y, en particular, por aquellas que de manera directa se vinculan a la prevención, investigación y represión del delito a la justicia penal y a la ejecución de penas y medidas de seguridad, con la finalidad de establecer líneas de trabajo orientadas hacia un mismo objetivo.

- **Desarrollo humano:** Es el proceso evolutivo de las personas orientado a su desarrollo bio-psicosocial que permita una adecuada interacción con su entorno.

- **Centro Juvenil de Diagnóstico y Rehabilitación:** El órgano encargado de conducir el proceso de rehabilitación del adolescente en conflicto con la Ley Penal, con la aplicación de técnicas socioeducativas. Se encarga de albergar a los adolescentes infractores, a quienes la autoridad judicial les ha impuesto la medida socioeducativa de internación.
- **Acto infractor o infracción:** Hecho punible cometido por un adolescente tipificado como delito o falta en la ley penal.
- **Amonestación:** Recriminación que efectúa el Juez tanto al adolescente en conflicto con la ley penal como a sus padres o responsables.
- **Acoso y hostigamiento entre pares (Bullying):** Forma de maltrato psicológico, verbal o físico producido entre escolares con ocurrencia metódica y sistemática.
- **Conducta Antisocial:** Son aquellos comportamientos o actitudes manifiestamente orientados a la transgresión de reglas sociales de convivencia.
- **Comisaria de familia:** Sede policial especializada en atender conflictos intrafamiliares y aquellos relacionados con la niña, niño o adolescente.
- **Defensor público:** Abogado adscrito al Ministerio de Justicia y Derechos Humanos encargado de la defensa técnica gratuita de los ciudadanos.
- **Desarrollo bio-psicosocial:** Desenvolvimiento o formación de esfera biológica, psicológica y social del adolescente.
- **Educador social:** Personal encargado de la custodia, cuidado y guía personal de los adolescentes en los programas de medio cerrado del Sistema de Reinserción Social del Adolescente en conflicto con la ley penal.
- **Equipo técnico:** Conjunto de profesionales especializados en el tratamiento del adolescente en conflicto con la ley penal conformado por psicólogos, psiquiatras, médicos, trabajadores sociales, así como otros profesionales de la salud y abogados.

- **Familia disfuncional:** Familia que padece conflictos internos capaces de generar violencia y desintegración.
- **Fiscalía de familia, mixtas y de prevención del delito:** Despachos fiscales especializados en las materias de su competencia. Para efectos del presente Plan, debe tenerse en cuenta las atribuciones que estas desarrollan en relación a los asuntos de familia y de la niña, niño y adolescente.
- **Internación:** Medida socioeducativa privativa de libertad para adolescentes entre los 14 y 18 años de edad que se ejecuta en un centro juvenil de medio cerrado.
- **Internamiento preventivo:** Medida cautelar personal aplicable a los adolescentes entre los 14 y 18 años de edad a fin de asegurar el curso regular del proceso.
- **Juzgado de familia:** Órgano jurisdiccional especializado en asuntos de familia incluyendo casos de adolescentes en conflicto con la ley penal.
- **Medio cerrado:** Modalidad de ejecución de una medida socioeducativa que se desarrolla con el adolescente privado de libertad.
- **Medio abierto:** Modalidad de ejecución de una medida socioeducativa que se desarrolla con el adolescente en libertad.
- **Libertad asistida:** Medida socioeducativa no privativa de la libertad que se encuentra a cargo de un tutor para la orientación, supervisión y desarrollo del adolescente y su familia.
- **Libertad restringida:** Medida socioeducativa no privativa de la libertad que consiste en la asistencia diaria y obligatoria del adolescente a un centro juvenil de orientación, con la finalidad de participar en un proceso educativo que lo conduzca a su desarrollo personal.
- **Prestación de servicios a la comunidad:** Medida socioeducativa no privativa de la libertad que consiste en la realización de tareas acordes a la aptitud del adolescente sin perjudicar su salud, escolaridad ni trabajo.

- **Reincidencia:** Incurrir en nueva infracción dolosa a la ley penal durante o después del cumplimiento de una medida socioeducativa.

- **Remisión:** Instrumento procesal que comprende una salida alternativa al proceso penal o judicialización del caso. En la etapa fiscal consiste en la abstención de formalizar la denuncia, mientras que en la etapa judicial, en la prosecución del proceso penal. Al concederse la Remisión deberá tener presente que la infracción no revista gravedad, así como los antecedentes del adolescente y su medio familiar.

- **Pandillaje pernicioso:** Tipificación del CNA que consiste en el grupo de adolescentes mayores de 14 años y menores de 18 años de edad que se reúnen y actúan para agredir a terceras personas, lesionar la integridad física o atentar contra la vida humana, dañar bienes públicos, privar y ocasionar desmanes que alteren el orden interno.

2.3 Marco normativo

2.3.1 Marco normativo Internacional

Las siguientes normas internacionales proponen un marco de actuación sobre la base de una doctrina de protección integral:

- a. Convención Americana sobre Derechos Humanos.
- b. Convención sobre los Derechos del Niño.
- c. Reglas Mínimas de las Naciones Unidas para la administración de justicia de menores (Reglas de Beijing).
- d. Directrices de las Naciones Unidas para la prevención de la delincuencia juvenil (Directrices de Riad)
- e. Reglas de las Naciones Unidas para la protección de los menores privados de Libertad (Reglas de la Habana).
- f. Directrices de Viena.
- g. Reglas Mínimas de la Naciones Unidas sobre medias no privativas de la libertad (Reglas de Tokio).

h. Reglas de Naciones Unidas para el tratamiento de reclusas y medidas no privativas de la libertad para las mujeres delincuentes (Reglas de Bangkok).

2.3.2 Marco normativo nacional

A nivel nacional, se identifican las siguientes normas que otorgan las principales líneas a seguir en la configuración del presente plan:

- a. Constitución Política del Perú.
- b. Código Penal.
- c. Código de los Niños y Adolescentes.

2.4 Marco político

El Estado, a través de sus deferentes instituciones de gobierno, despliega una serie de estrategias que coadyuvan al desarrollo de la nación en sus diferentes ejes: económico, social y político. Por ello es importante que la presente Tesis considere las políticas nacionales y planes vigentes, a fin de contextualizarlo y lograr un diseño acorde a las expectativas nacionales y regionales.

2.4.1 Marco político nacional

- Acuerdo Nacional (2002)
- Plan Nacional de Acción por la Infancia y Adolescencia 2002-2010, MIMDES
- Plan Nacional de Educación para Todos 2005-2015, MINEDU
- Plan Nacional de la Juventud 2006-2011, CONAJU
- Plan Nacional de Apoyo a la Familia 2004-2011, MIMDES

- Plan Operativo Nacional de Seguridad Ciudadana 2010, SINASEC
- Plan de Desarrollo Institucional del Poder Judicial 2009

2.4.2 Marco político regional

- Planes Regionales de la Acción por la Infancia-Adolescencia
- LEY N°27867, Ley Orgánica de Gobiernos Regionales

2.5 Marco legal

2.5.1 Legislación internacional

- Convención sobre los Derechos del Niño (1989);
- Reglas Mínimas de las Naciones Unidas para la Administración de la Justicia de Menores («Reglas de Beijing»). Adoptadas por la Asamblea General en su Resolución 40/33 de 29 de noviembre de 1985;
- Reglas de las Naciones Unidas para la Protección de los Menores Privados de Libertad. Adoptadas por la Asamblea General en su Resolución 45/113 del 14 de diciembre de 1990;
- Directrices de las Naciones Unidas para la Prevención de la Delincuencia Juvenil («Directrices de Riyadh»). Adoptadas y proclamadas por la Asamblea General en su Resolución 45/112 de 14 de diciembre de 1990;
- Directrices de acción sobre el niño en el Sistema de Justicia Penal (Directrices de Viena). Adoptadas en la 36ª Sesión Plenaria del Consejo Económico y Social de las Naciones Unidas, del 21 de julio de 1997.

2.5.2 Legislación nacional

- Constitución Política del Perú (1993);
- Ley Orgánica de la Defensoría del Pueblo (Ley N° 26520);
- Resolución Defensorial N° 0039-2006/DP de fecha 30 de septiembre del 2006 (Reglamento de Organización y Funciones de la Defensoría del Pueblo);
- Código de Niños y Adolescentes (Ley N° 27337);

2.6 Marco histórico

La finalidad de las prisiones ha ido cambiando (más o menos) a través de la historia, pasó de ser un simple medio de retención para el que esperaba una condena, a ser una condena en sí misma. Su utilización como pena sancionadora de la delincuencia, es un fenómeno reciente que fue instituido durante el siglo XIX. Antes, la cárcel, sólo se utilizaba para retener a los prisioneros que estaban a la espera de ser condenados (o no) de una manera efectiva (castigo, ejecución o desestimación). Los prisioneros permanecían retenidos en un mismo espacio, sin consideración a su delito y tenían que pagar su manutención.

2.6.1 Evolución de la arquitectura penitenciaria

En el siglo VII a.C. en Grecia ya se tenía por costumbre encerrar a reos y criminales en proceso de sentencia principalmente en grandes salones o cámaras subterráneas de sótanos de edificios públicos. Platón habló en “De Legibus” (Sobre las Leyes) sobre conceptos de sectorización penal: “Deben existir penales en la ciudad. Uno para la seguridad de personas enjuiciadas y en sentencia, otro para la reforma de desordenados, vagabundos y delincuentes menores llamada Sophonesterion... y una tercera situada en el país lejos de las viviendas de hombres libres y usada para el castigo de delincuentes peligrosos...”. En Jerusalén del siglo VI a.C. también se dividió la institución carcelaria en tres subgrupos (casa de detenidos, de

encadenados y la de encadenados en manos y pies), muchas de estas se construyeron a modo de cisternas subterráneas, con un único ingreso por un agujero cenital así como la cárcel Romana de Mamertina, también conocida como Tullianum (640 a.C.).

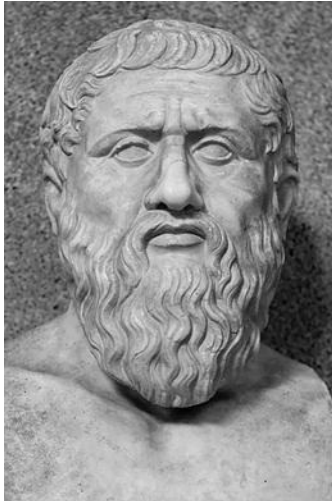


Figura N°1: Platón 427^a.C. -347^a.C.
Fuente: Marie-Lan Nguyen (2006)
Recuperado de: Wikimedia Commons

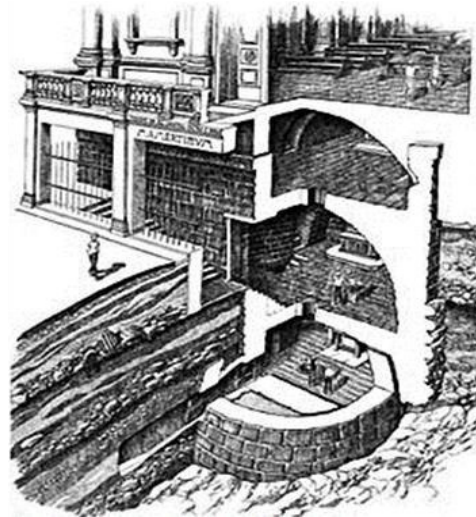


Figura N°2: Cárcel Mamertina (Tullianum) 640^a.c
Fuente: Francesco Corni
Recuperado de: <http://www.francescocorni.com>

Siglos después, en el Medioevo, la situación no cambiaría mucho en la manera de impactar a deudores y enemigos políticos. Aparte de las torturas, asesinatos, el castigo confinaba al reo a pozos de desperdicio, calabozos y mazmorras de fortalezas, modificadas para su función carcelaria. Enrique II de Inglaterra durante su reinado (siglo XII) produjo el primer texto legal escrito que sienta las bases de lo que hoy es la Ley Común, en el cual legisla que se debe proporcionar lugares de detención para enjuiciados, pero las condiciones de estas cárceles fueron indescriptibles, escuálidas e indignas. Pocas fueron construidas como cárceles originalmente; su gran mayoría fueron antiguas edificaciones adaptadas para este fin. En el año 1557 fue abierta la primera institución de carácter puramente reformativo para mendigos y vagabundos, la cual consistía en un conglomerado de salas y grandes dormitorios abiertos, donde en teoría eran más que todo casa de trabajo en reemplazo de prisiones. Esta institución conocida como Bridewells deriva años posteriores en dos tipos de instituciones: Las cárceles para la

custodia segura de deudores y otro tipo de enjuiciados y las Correccionales. En el siglo XVII estos establecimientos fueron usados indiscriminadamente para todo tipo de delincuente. Casos paralelos plantearon la segregación celular y solitaria.



Figura N°3: Prisión Bridewell, Londres 1966

Fuente: W.H.Toms (1739)

Recuperado de: Wikimedia Commons



Figura N° 4 Castigo por picota S.XVI-XVII

Fuente: The Book of Days (1864)

Recuperado de: Wikimedia Commons

En Florencia, el Papa Clemente XI ordena la construcción de una prisión para jóvenes delincuentes como parte del Hospital de San Miguel en Roma, terminada de construir en 1704 bajo el diseño de Carlo Fontano. Edificio que serviría de ejemplo por 200 años. En este aparece la idea de separación individual para cada prisionero, de tal forma que este pudiese meditar sobre su delito. En términos arquitectónicos esto se materializa en una serie de celdas personales. En este periodo Cesare Beccaria publica “El Ensayo sobre El Crimen y El Castigo”, 1764. Donde aboga por la prevención del crimen antes del castigo. Sus textos abrieron el debate humanista, creciendo este cuestionamiento y dando pie a pensadores como Howard Jeremy Bentham, pensador de corriente Utilitarista, creador del sistema Panóptico. Son décadas donde este sistema es predominante, la instrucción moral y religiosa a reclusos, la obligación de labores internas, incluso se determinó de forma estricta el tamaño de celdas, mínimo 3 x 2.10 x 2,70 de altura.

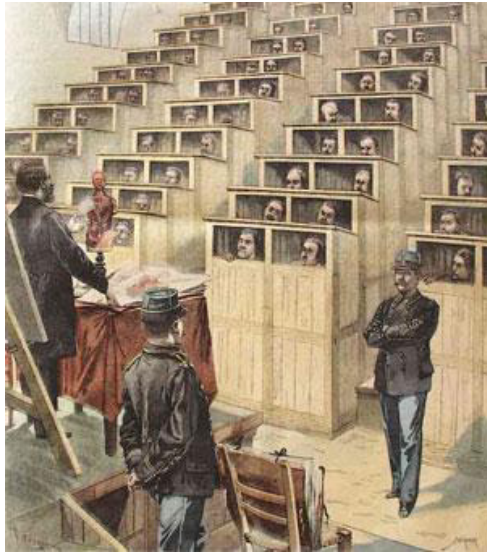


Figura N°5 Prisión Fresnes, capilla

Fuente: Suplemento "Le Petit Parisien" (1903)

Recuperado de: criminocorpus.revues.org/246

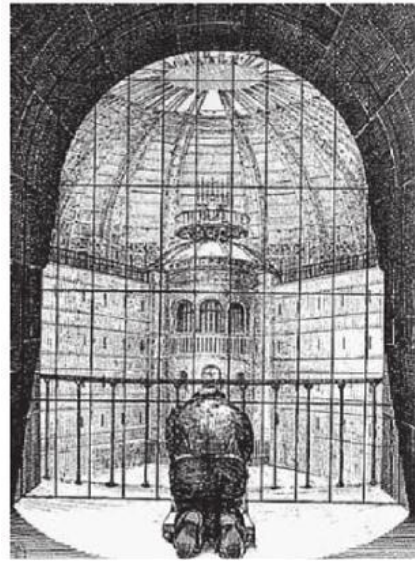


Figura N° 6 Panóptico por Jeremy Benthan

Fuente: Foucalt, Michel (1987)

Recuperado de: vitruvius.com.br/revistas/read

A la par de los avances técnicos y teóricos de la arquitectura del periodo (hablamos de comienzos del pensamiento moderno), a las cárceles también se les aplican nuevos sistemas funcionales; en equipamientos, elementos estructurales, instalaciones, zonas de gendarmes entre otros. En Norteamérica, se expande la topología ³‘sistema poste telefónico’, que en realidad es originario de la Prisión de la Santé á Paris, Francia (1867). Es una estructura formal que se basa en un eje central con una serie de bloques de celdas unipersonales o de uso compartido para parejas, organizados estos de lado a lado en perpendicularidad al eje. Esta división preserva la centralidad que focaliza el control parcial en un centro neurálgico de vigilancia.

Así se extendió la edificación carcelaria bajo similares patrones desde el siglo XIX hasta mediados del siglo XX. Antes de 1950 la mayoría de las instituciones en uso eran antiguas prisiones de forma radial construidas 100 o 130 años antes. La influencia de los experimentos norteamericanos es notable en el diseño de las prisiones pero ellos aparecían independientes de esas influencias. Tras siglos de una práctica de diseño casi invariable, nuevas prácticas carcelarias alrededor del mundo se han ido desarrollando hasta nuestros días.

2.6.2 Historia de los CJDR en el Perú

El 21 de mayo de 1902, el Congreso aprueba una Ley propuesta por el gobierno del Sr. Eduardo López de la Romaña, quedando de esta manera establecida la "Escuela Correccional de Varones", la cual tendría como objetivo primordial, reformar a los menores que observasen una conducta "inmoral". Dicho correccional, el primero en el Perú, ocupó un viejo y ruinoso local ubicado en las afueras de Lima, en el entonces alejado distrito de Surco, dependiendo del Ministerio de Justicia, Beneficencia, Culto e Instrucción de aquella época.

En 1932, el gobierno de turno, firma un convenio con la Congregación "San Juan Bautista de la Salle", por el cual, los miembros de esta comunidad religiosa, se encargarían de la dirección y administración del Correccional. Como primera medida, se cambia el nombre del establecimiento por el de "Reformatorio de Menores", imprimiéndose una marcada influencia religiosa. En 1941 se produce un incendio en el local de Surco, por lo que los menores son trasladados al local del Colegio Japonés, el cual había sido confiscado por el Gobierno como consecuencia de la guerra, el mismo que actualmente ocupa la Gran Unidad Escolar "Teresa Gonzales de Fanning", en Jesús María.

El 12 de julio de 1945, se inauguró el local ubicado a la altura de la cuadra 17 de la Av. Costanera, con el nombre de "Instituto Reeducacional de Menores", siendo Presidente de la República el Dr. Manuel Prado y en donde se encuentra actualmente el Centro Juvenil de Diagnóstico y Rehabilitación de Lima. Asimismo durante su gobierno se abrieron institutos similares en las principales ciudades del país.

En 1962, se decreta la finalización del Convenio suscrito con la Congregación de La Salle, luego de casi 30 años de administración. Es así que el instituto retorna a la Dirección de Asistencia Social y Tutela de Menores del Ministerio de Justicia y Culto. El 1º de julio de ese mismo año entra en vigencia el Código de menores, el cual introduce una serie de innovaciones

en la política metodológica de tratamiento, como los Servicios Técnicos, Gabinetes de Observación y Orientación, Secciones Preventivas y Atención Multidisciplinaria. En 1963, en concordancia con las nuevas concepciones de intervención, el instituto recibe el nombre de "Centro Piloto".

En diciembre de 1969, se desactiva el Ministerio de Justicia, por lo que el instituto pasa al Ministerio de Salud, decretándose la reorganización total de todos los institutos de tutela del país, impartiendo un criterio psiquiátrico - farmacológico al tratamiento reeducativo. En el año de 1973, conforme al D.L. 19326 (Ley de la Educación), todos los centros de tutela pasan a formar parte de la Dirección de Educación Especial, en el área de Irregularidad Social del Ministerio de Educación, dando cierto criterio pedagógico al tratamiento al mando de docentes y con un régimen tipo militar. En 1975 los docentes fueron reemplazados por personal anterior, puesto que no se obtuvieron los resultados esperados.

En 1977 se implementó el Departamento de Normas Educativas y Programación, conducente a diseñar programas de tratamiento en donde la función de tutoría es resaltada conjuntamente con la labor psicológica y de servicio social. El 09 de enero de ese año, el Gobierno de turno aprueba el D.L.21993, creándose el Instituto Nacional de Promoción al Menor y a la Familia (INAPROME), del cual pasan a depender los centros de Tutela a partir de enero de 1978.

Por medio del D. Lg . N° 118 del 12 de junio de 1981, recibe el nombre de Instituto Nacional de Bienestar Familiar (INABIF), Organismo Público Descentralizado dependiente del Ministerio de Justicia, procediéndose a su reestructuración. El 22 de agosto de 1985, el Gobierno de turno a través del Ministerio de Justicia y mediante Resolución Ministerial, declara en intervención el INABIF. En 1987 se apertura un cambio metodológico hacia un tratamiento más educativo, pasando a un trabajo de equipos de tratamiento.

El 25 de setiembre de 1991, el INABIF pasa a depender del Ministerio de la Presidencia, orientando sus políticas hacia la promoción, prevención, protección y atención de los entonces denominados "menores en circunstancias especialmente difíciles" y familias de extrema pobreza, con una política de Humanización y Apertura Institucional. En diciembre de 1992, se promulga el D.L. 26102 (Código de los Niños y Adolescentes), el cual introduce los principios contenidos en la Convención Sobre los Derechos del Niño, considerando al niño como un Sujeto de Derecho, el cual merece un trato digno y especial de acuerdo a su edad.

Mediante el D. Lg. N° 866, Ley de Organización y Funciones del Ministerio de la Mujer y el Desarrollo Humano, de fecha 25 de octubre de 1996, se transfiere a la Secretaría Ejecutiva de la Comisión Ejecutiva del Poder Judicial, las funciones relacionadas con la rehabilitación para la reinserción en la sociedad de los adolescentes infractores de la ley penal, que hasta entonces, se encontraban a cargo de la Dirección de Integración Social del INABIF.

Desde entonces y como parte del proceso de Reforma del Poder Judicial, la Gerencia de Centros Juveniles asumió el reto de dar un viraje radical al tratamiento de los adolescentes, coherente con las normas internacionales y nacionales vigentes sobre administración de justicia a menores de edad, tendientes a la promoción y mantenimiento de la paz con justicia social, para lo cual se desarrollaron una serie de estrategias de intervención con miras a elevar la calidad del servicio y brindar una posibilidad de cambio en base a un trabajo técnico planificado.

2.6.3 Historia del CJDR de Lima (Maranguita)



Figura N° 7 Centro Juvenil de Diagnóstico y Rehabilitación de Lima.

Fuente: Poder Judicial del Perú
Recuperado de: <https://goo.gl/9tvbrB>

El actual Centro Juvenil de Diagnóstico y Rehabilitación de Lima, fue inaugurado como Escuela Correccional de Varones de Maranga el 12 de julio de 1945, en el Primer Gobierno del Presidente Manuel Ignacio Prado Ugarteche.

La administración estaba a cargo de la Congregación de Hermanos Maristas de la Salle, mediante un convenio que se resuelve en 1962, a raíz de los cambios planteados en el Código de Menores. El modelo rehabilitador que se mantuvo durante décadas se sustentaba en tres pilares: un esquema correccional-moralista, una escolaridad básica y la formación laboral a través de talleres ocupacionales.

Desde su creación se han ensayado diversos modelos de tratamiento: religioso, militar, pedagógico y médico, los que a su vez, condicionaban la sujeción del Centro Juvenil a diferentes dependencias privadas y públicas (Iglesia, Policía, Educación, Salud, INAPROMEF, Justicia, Presidencia de la República, PROMUDEH).

El funcionamiento en gran parte de su historia ha discurrido bajo la concepción de un menor en situación de irregularidad social.

La intervención del Poder Judicial desde 1996 (Decreto Legislativo N° 866), dio un viraje radical al tratamiento de los adolescentes en conflicto con la Ley Penal, en coherencia con las normas internacionales y nacionales vigentes sobre la administración de justicia a menores de edad, desarrollándose estrategias de intervención con miras a elevar la calidad del servicio y brindar una posibilidad de cambio en base a un trabajo técnico planificado. Es así como a fines de 1997, se aprueba el Sistema de Reinserción Social del Adolescente Infractor, documento técnico jurídico especializado en el tratamiento del adolescente infractor, bajo los principios de la razón, fe, respeto y afecto, se persigue un esquema de intervención directa preventivo-promocional, una educación no escolarizada y una formación laboral calificada. Es en el Centro Juvenil de Diagnóstico y Rehabilitación de Lima donde se inicia el nuevo modelo de atención, luego extendido hacia todos los Centros Juveniles del Poder Judicial a nivel nacional.

Hoy en día el Centro Juvenil ha dejado de ser un reclusorio de adolescentes estigmatizado como “Maranguita”, para apostar a una auténtica rehabilitación del adolescente en conflicto con la Ley y promover su reinserción social.

2.7 Marco referencial

2.7.1 Tipologías funcionales

Irving Goffman distinguía cinco tipos de establecimientos de control social:

- 1) Las instituciones erigidas para cuidar a las personas que parecen inofensivas e incapaces (hogares para ancianos, ciegos, huérfanos e indigentes);
- 2) Los establecimientos erigidos para atender a aquellas personas que además de incapaces para cuidarse a sí mismas representan un peligro

involuntario para la comunidad (hospitales infecciosos, psiquiátricos, leprosarios);

3) Lugares que alojan a quienes intencionalmente representan una amenaza para la sociedad (cárceles);

4) Instituciones claramente orientadas a hacer más eficiente una tarea laboral (escuelas, colonias);

5) Los “refugios del mundo” (conventos, monasterios, centros de rehabilitación).

2.7.2 Tipologías morfológicas

Con el paso de los años se plantearon diversos tipos de edificaciones penitenciarias como:

- Calabozo
- Monasterio
- Patio (ortogonal)
- Lineal
- Radial
- Panóptico
- Isla
- Poste de Teléfono
- Edificio
- Campus

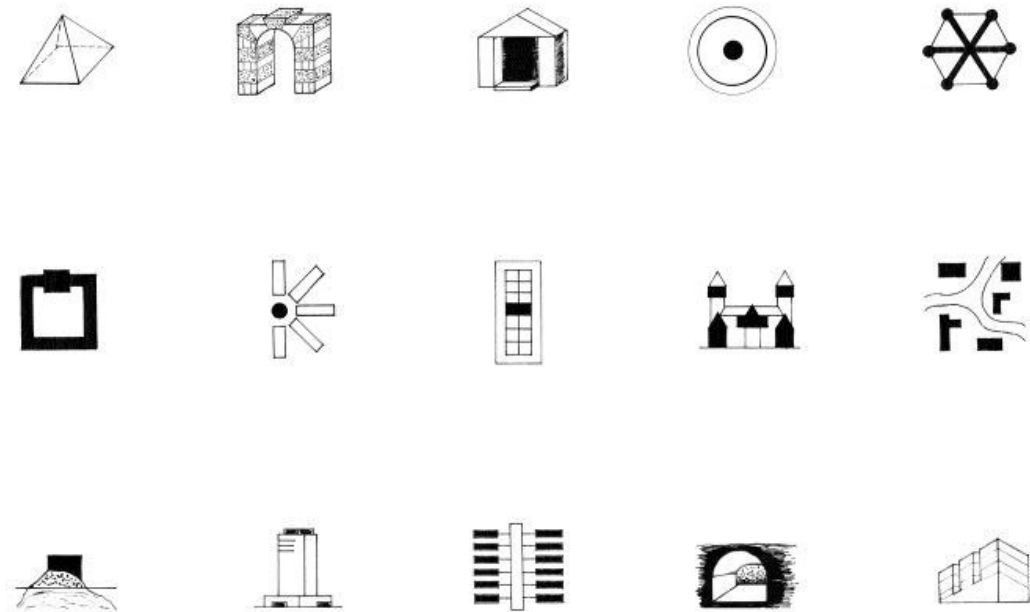


Figura N° 8 Tipologías morfológicas

Fuente: Gated Community, Arcara, The Art of Design

Recuperado de: <https://oarcara.wordpress.com/gated-community/#jp-carousel-572>

Originados principalmente debido a la importancia de los aportes que realizaron algunas edificaciones penitenciarias como:

- La casa de Corrección de San Miguel en Roma (1704)
- La Maison de Force en Gante, Bélgica (1772-75)
- El Panóptico de Bentham (1791)

2.7.2 Proyectos referenciales

Prisión de Lledoners

Lledoners, España

Fabré & Torras Arquitectes Associats, SCP

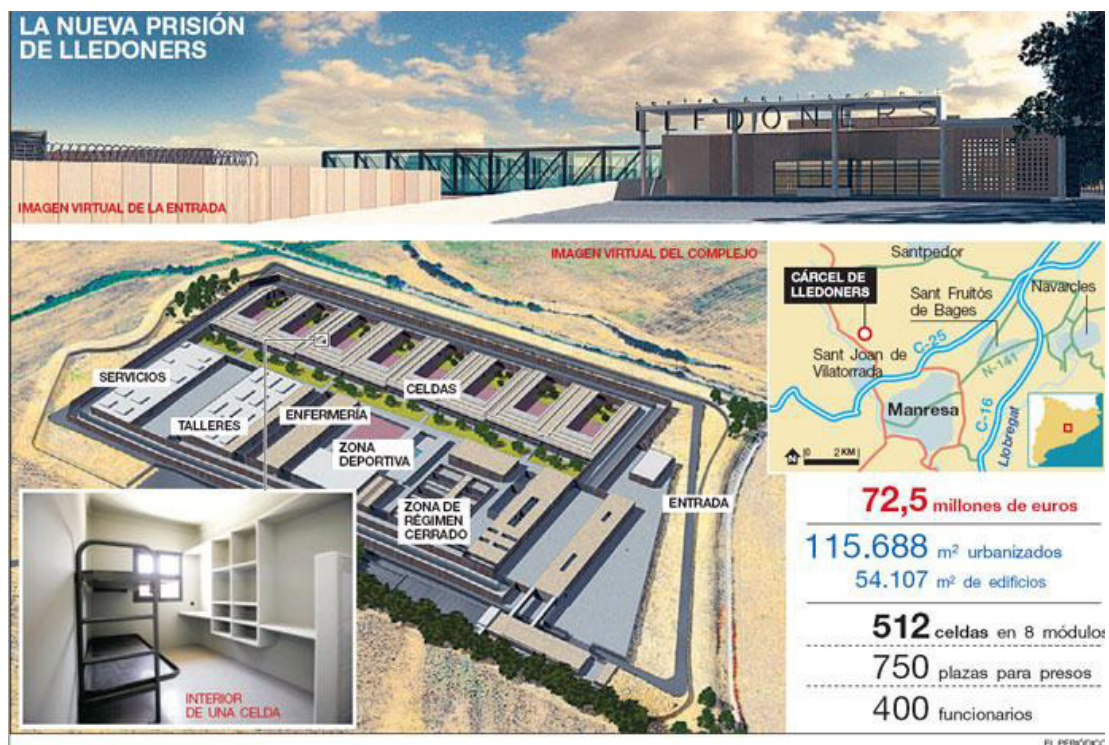


Figura N° 9 Prisión de Lledoners

Fuente: El Periódico de Cataluña

Recuperado de: <http://www.20minutos.es/noticia/404130/0/carceles/piscina/cataluna/>

El concepto principal del edificio fue acoplarse al territorio mediante el uso de colores y el juego de niveles, ya que se encuentra en una zona rural y la magnitud del equipamiento es bastante grande. El color de los edificios hace que los pabellones asemejen una altura baja (da la apariencia de estar enterrado en el piso) y los espacios libres creados aportan ambientes agradables.

El elemento principal es la gran calle que funciona de gran distribuidor y de ordenador de los volúmenes del complejo. Existen 8 módulos de unidades habitacionales de 64 celdas cada uno, organizados en forma de “U” cada uno de estos módulos cuenta con una área libre de uso exclusivo. A través de la

calle central, se conectan con el resto de ambientes. Al lado opuesto se encuentran las áreas de talleres, formación, destinados a la rehabilitación; que se organizan en calles secundarias.

Justizzentrum Leoben
Styria, Austria
Hohensinn Architektur



Figura N° 10 Plano de Justizzentrum Leoben

Fuente: JVA Rottweil

Recuperado de: <http://jvarottweil.de/wp-content/uploads/2015/09/Bild3.jpg>

A diferencia de la mayoría de establecimientos penitenciarios esta prisión no está alejada de la ciudad y se puede confundir fácilmente al verla por primera vez con un museo o un edificio de oficinas debido a su diseño minimalista y los materiales usados como el vidrio, el metal y la madera.



Figura N°11 Justizzentrum Leoben
 Fuente: Daniela Ebner (2008)
 Recuperado de: Wikimedia Commons



Figura N° 12 Habitación en Justizzentrum Leoben
 Fuente: Justizzentrum Leoben minimum prison
 May 26, 2017 in Masterpiece
 Recuperado de: <https://goo.gl/zQwwFn>

El criterio más importante en su diseño fue la organización de espacios para optimizar la calidad de la estancia de los trabajadores y los internos, esto se logra mediante el uso de transparencias, espacios libres, verdes, áreas de recreación, y a que cada unidad de vivienda tiene una cocina, bloques sanitarios, gimnasio y sala de recreo.

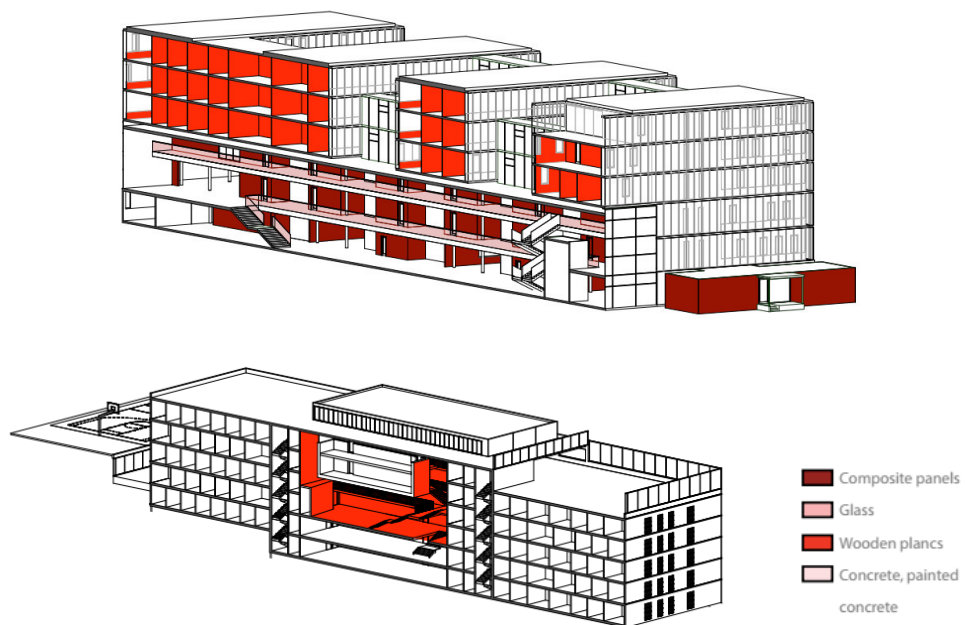


Figura N° 13 Court house and atrium of jail house, Justizzentrum Leoben

Fuente: Jeroen Wilms

Recuperado de: <http://jeroenwilms.hausdesign.nl/wp-content/uploads/2013/09/170-186-Leoben.pdf>

Penitenciaría de Lima
Lima, Perú (1862)
Maximiliano Mimey

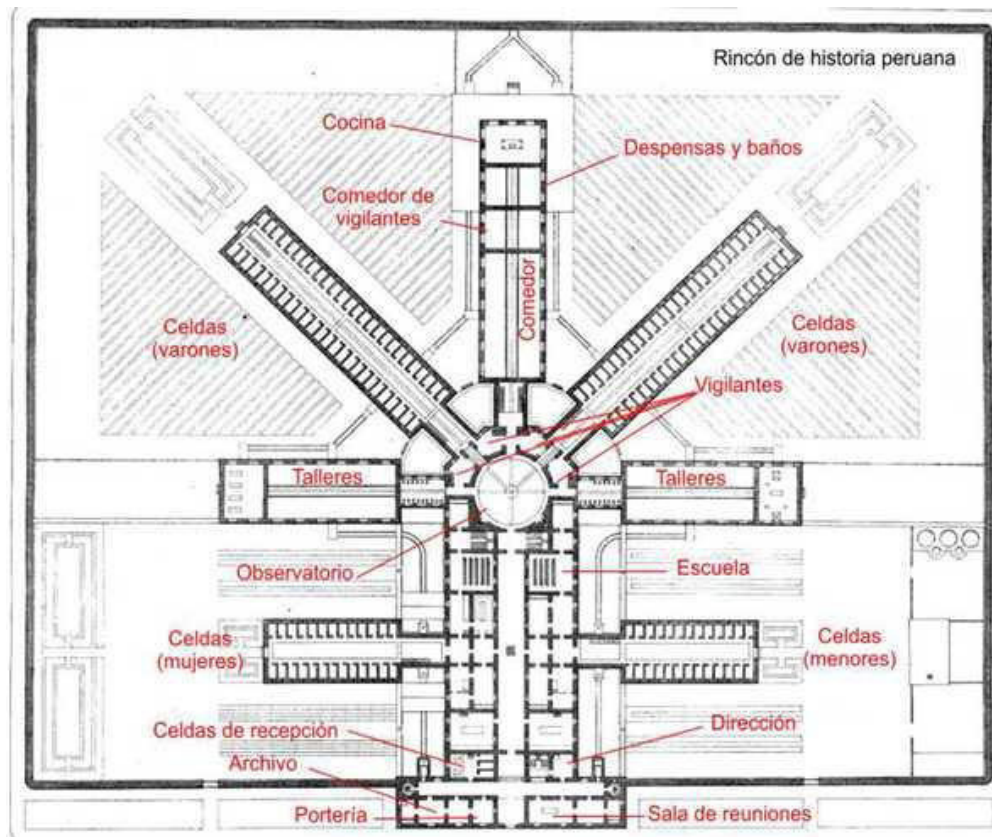


Figura N° 14 Principales zonas de la Penitenciaría de Lima según el plano de Paz-Soldán (1865)

Fuente: Rincón de historia peruana Blog

Recuperado de: <http://historiadordelperu.blogspot.pe/2012/02/la-vida-en-la-penitenciaría-de-lima.html>

En el gobierno de Castilla a mediados del S. XIX se decide la construcción de la penitenciaría de Lima. Se creó un grupo de investigación a cargo de Mariano Paz Soldán quien viajó a Estados Unidos a estudiar los sistemas penitenciarios usados en ese país. Se optó por el sistema penitenciario auburniano y el esquema arquitectónico radial a manera de panóptico.

La obra estuvo a cargo del arquitecto Maximiliano Mimey (1856 -1860). Su arquitectura se asemeja mucho a la Penitenciaría de Pennsylvania, se dice que la penitenciaría de Lima fue una copia exacta de esta, sin embargo, cabe resaltar que el sistema auburniano que se adoptó obligó a destinar espacios

para el trabajo y la socialización a diferencia del esquema pensilvánico que era de régimen solitario.

Establecimiento Penitenciario de Régimen Especial Miguel Castro Castro
Lima, Perú (1994)

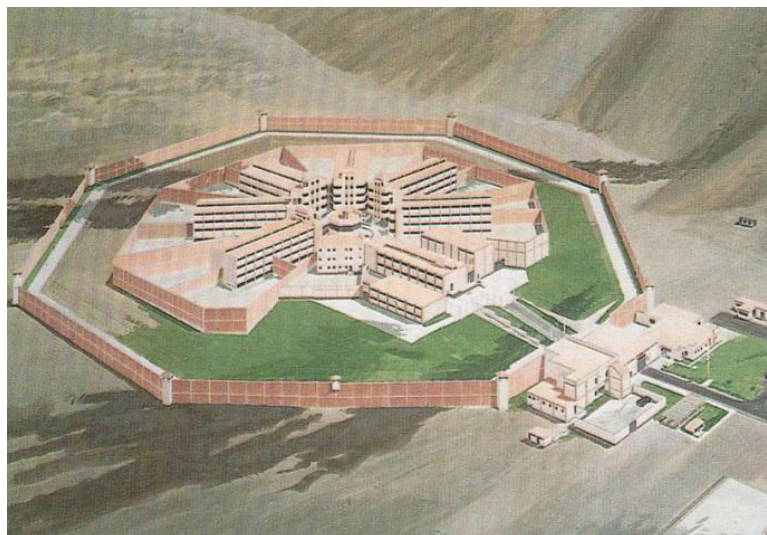


Figura N° 15 Penitenciaro de Régimen Especial Miguel Castro Castro – Lima. (Vista aérea)

Fuente: Instituto Nacional Penitenciario INPE

Recuperado de: <http://www.inpe.gob.pe/contenidos.php?id=679&np=1&direccion=1>

Ubicado en Lima, en el distrito de San Juan de Lurigancho, el penal máxima seguridad de Castro Castro tiene una capacidad de albergue de 1142 internos y actualmente su población penal es de 2517 internos.

Al centro se ubica una torre de control general, los pabellones están dispuestos de forma radial entorno a ella. Cada pabellón está compuesto de celdas dobles y un corredor. Los edificios de administración están ubicados en la parte frontal y externa del penal. El conjunto de edificios es rodeado por un anillo de seguridad con una serie de cercos de seguridad (rejas con concertinas) y finalmente un anillo virtual llamado “tierra de nadie”. En el muro perimetral se disponen torreones de vigilancia

CAPÍTULO III

EL TERRENO

3.1 Análisis urbano de la zona de estudio



Figura N° 16 Mapa distrito de Ancón
Fuente: Edgardo Reyes (2005)
Recuperado de: Wikimedia Commons

El distrito de Ancón se ubica a 44 kilómetros de Lima por la Carretera Panamericana Norte. Pertenece políticamente a la Provincia de Lima y está situado en el cono norte de Lima Metropolitana, dentro de las siguientes coordenadas geográficas:

- Longitudes Oeste: 11°34'21" y 11°49'30"

- Latitudes Sur: 77°00'12" y 77°12'04"

Limita por el norte con el distrito de Aucallama, de la provincia de Huaral; por el noreste, con el distrito de Huamantanga, provincia de Canta; por el este y sur-este, con el distrito de Carabaylo; por el sur, con el distrito de Puente Piedra de la provincia de Lima, y con el distrito de Ventanilla de la Provincia Constitucional del Callao; por el suroeste, con el distrito de Santa Rosa; y finalmente, por el oeste limita con el Océano Pacífico.

Abarca una extensión total de 298.64 Km² (29,864 hectáreas) y ocupa el 11.2% del territorio de Lima Metropolitana, cifra que lo ubica como el segundo distrito más grande dentro de la ciudad, después del Distrito de Carabaylo.

3.2 Zonificación del entorno inmediato

Actualmente el terreno no está ocupado y la zona en la que se ubica el proyecto tiene usos variados, siendo la mayoría de terrenos del Estado y de zonificación "Otros Usos".

3.3 Elección del sitio

Para la elección de un terreno se accede a la base de datos de la Superintendencia Nacional de Bienes Estatales, según la cual, el Estado Peruano posee 10 inmuebles en el distrito de Ancón:

1. Penal Piedras Gordas
2. Base F.A.P. Ancón
3. Ministerio de Defensa
4. Instituto Geofísico del Perú
5. Parque Ecológico
6. Centro Naval Ancón
7. Centro Vacacional F.A.P.
8. Zona Arqueológica
9. Estación Naval Ancón
10. Cuartel de Infantería de la Marina

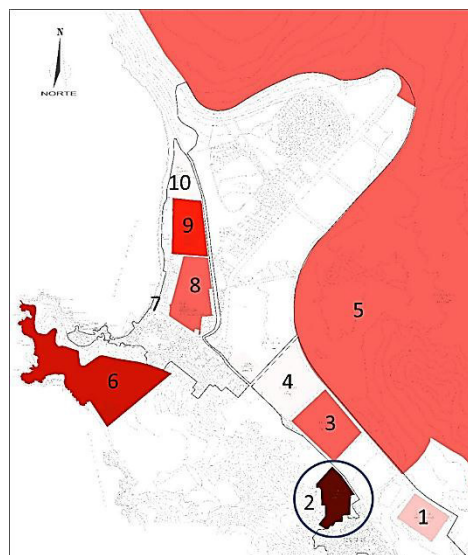


Figura N° 17 Inmuebles del estado en Ancón
Elaboración: la autora

De estos 10 inmuebles se eliminan las siguientes opciones debido a encontrarse actualmente con edificaciones construidas y en uso: el Penal Piedras Gordas, el Centro Vacacional F.A.P., la Estación Naval Ancón y el Cuartel De Infantería De La Marina. Además de éstos, los inmuebles pertenecientes al Ministerio De Defensa y al Instituto Geofísico Del Perú se eliminan como opciones debido a ser parte del futuro proyecto “Las Lomas de Ancón”, y finalmente el Parque Ecológico y la Zona Arqueológica de descartan debido a ser áreas intangibles. Esto da como resultado a que el terreno elegido para desarrollar el Centro Juvenil de Diagnóstico y Rehabilitación para menores infractores de la ley sea el número 2, la Base de las Fuerzas Aéreas del Perú, un terreno actualmente vacío y sin uso.

3.4 Características

Ubicado en el distrito de Ancón, al norte de la ciudad de Lima. Se encuentra aproximadamente entre los kilómetros 39 y 51 de carretera Panamericana Norte, por lo que está directamente conectado a través de la misma con los distritos de Puente Piedra, Ancón, Santa Rosa y la Provincia Constitucional del Callao, donde habitan al menos 4 millones de personas.

Fisiográficamente el área está compuesta de un sistema de quebradas y colinas orientadas frente al este, a una distancia de 3 a 10 km del mar aproximadamente. En las lomas de la costa central las pendientes oscilan entre 22 y 56% existiendo afloramientos rocosos en las laderas y pedregosidad superficial.

La franja próxima al litoral marino está influenciada en lo que a precipitación pluvial se refiere, tanto por la condensación de las neblinas invernales de la costa (Junio-Agosto) procedentes del Océano Pacífico como por lluvias veraniegas de los Andes (Enero-Marzo) cuando estas avanzan eventualmente hacia el litoral.

La precipitación pluvial en la zona varía desde muy escasa, en el litoral marino, hasta un promedio de 1000 mm anuales en altitudes superiores a 500 msnm, especialmente en invierno, dando lugar al fenómeno de lomas.

La temperatura ambiental anual promedio alcanzada es de 18.5°. La temperatura máxima se ha presentado en el verano y llega hasta 32°C en el mes de Febrero y la temperatura mínima se ha representado en invierno con 10°C en los meses de julio y agosto.

La Humedad Relativa es del 83%. La mayor humedad sube hasta 97% durante el invierno en los meses de julio y agosto, con presencia de neblinas y nubosidad. La evaporación es de promedio de 922.8 mm anual.

Los vientos que se presentan en la zona costera son denominados vientos alisios que influyen en el clima de la zona, tiene predominancia Sur-Sur Oeste con velocidad promedio de 8 a 12 km/h.

En cuanto a la estacionalidad, se pueden distinguir 2 periodos:

- *Periodo de Época Seca*: Se da entre diciembre y abril y son meses de baja humedad atmosférica (52 a 88%) y del suelo (1.57 a 3.10%) con máximas temperaturas del aire (19 a 33°C) y del suelo (23 a 55°C) y fuerte evaporación (total diario máximo: 13.5mm).

- *Periodo de Época Húmeda*: Se inicia de mayo a mediados de julio con la presencia de las neblinas adventicias que hacen que se incremente la humedad del aire y del suelo. El descenso de la incidencia de las neblinas y garúas sobre las quebradas determina los valores máximos de la humedad del aire (85 a 100%), y la humedad del suelo de 12 a 15%. Además, es este periodo, se dan los mínimos de temperatura del aire (13 a 16°C) y del suelo (15 a 18°C).

El terreno tiene una pendiente de 1.6% aproximadamente. La diferencia entre el punto más bajo del terreno (120m.s.n.m.) y el más alto (155m.s.n.m.) es de 135m de altura en una distancia de 750 a 1320m aproximadamente.

3.5 Pre-existencias del lugar

El terreno elegido pertenece actualmente a la Fuerza Aérea del Perú y se encuentra vacío y sin uso.



Figura N° 18 Foto del terreno
Fuente: Google Maps

Figura N° 19 Foto del terreno
Fuente: Google Maps

CAPÍTULO IV ESTUDIO PROGRAMÁTICO

4.1 El usuario

El actual centro juvenil de Lima tiene un gran problema de sobrepoblación, albergando 740 jóvenes de 14 a 21 años cuando la capacidad máxima es de 560, estos son principalmente menores de edad (66%) provenientes de Lima y Callao (aproximadamente el 70%) internados por primera vez (94%) por robo o robo agravado (58%).

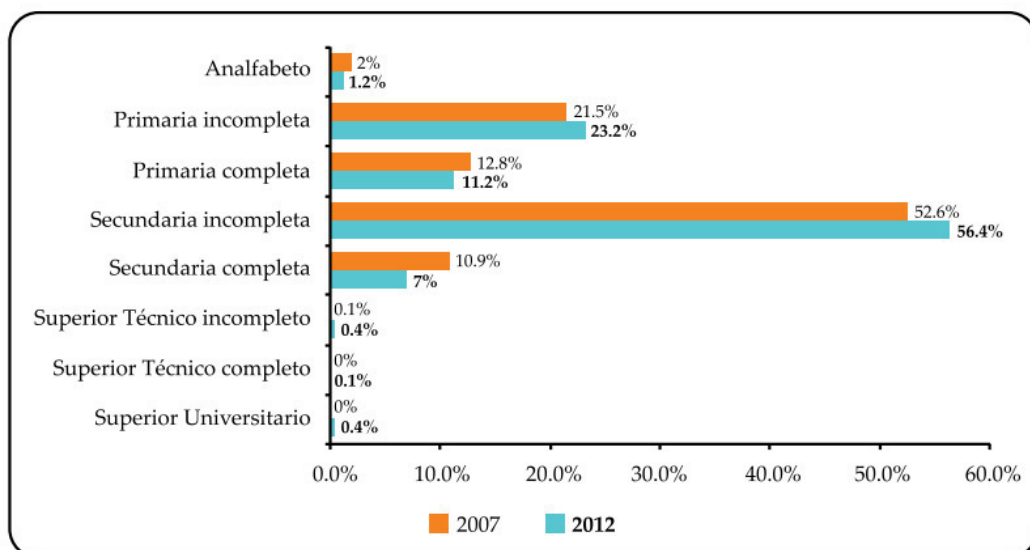


Figura N° 20: Nivel de instrucción de los adolescentes infractores

Fuente: Gerencia de Centros Juveniles del Poder Judicial
Elaborado por Defensoría del Pueblo

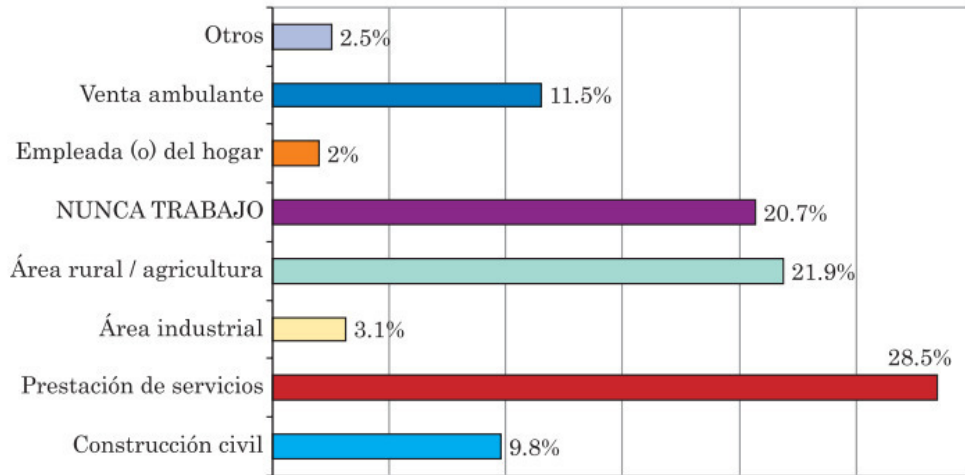


Figura N° 21: Experiencia laboral de los adolescentes del sistema cerrado
 Fuente: Gerencia de Centros Juveniles del Poder Judicial
 Elaborado por Defensoría del Pueblo

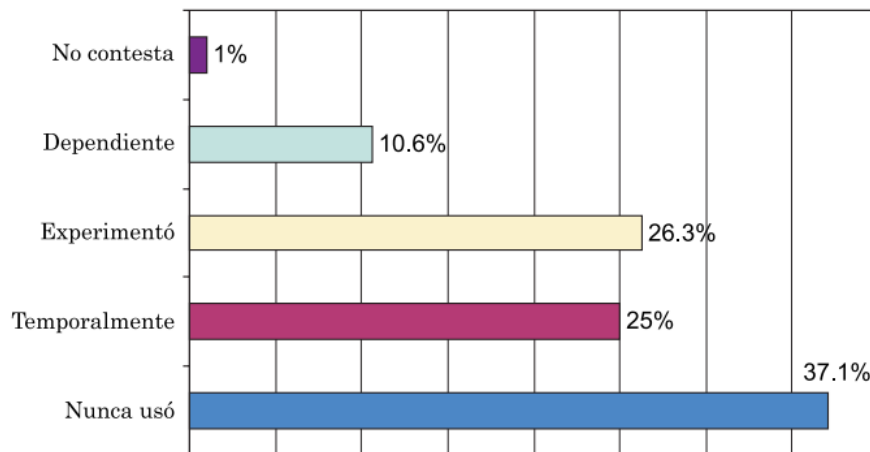


Figura N° 22: Consumo de drogas en adolescentes del sistema cerrado
 Fuente: Gerencia de Centros Juveniles del Poder Judicial
 Elaborado por Defensoría del Pueblo

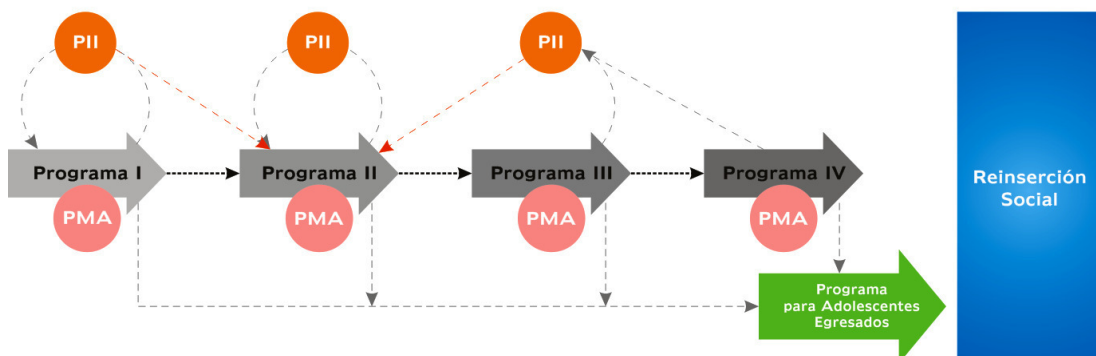


Figura N° 23 Programas de bienvenida, de acercamiento y persuasión, de formación personal, y de formación laboral
 Fuente: Poder Judicial del Perú

Además de los jóvenes internos, debemos tener en cuenta entre los usuarios a 47 efectivos de seguridad, 45 docentes y otros trabajadores del centro entre los que podemos contar los siguientes en el cuadro a continuación:

Personal	Enero 2011 ⁴⁶	Mayo 2012
Psicólogos	13	16
Trabajadores sociales	10	12 ⁴⁷
Educadores sociales	81	98 ⁴⁸
Trabajadores de taller (docentes)	13	15
Médicos	1	1
Psiquiatras	-	1
Odontólogos	-	2
Técnico de enfermería	3	2
Nutricionista	-	1

Figura N° 24: Personal del Centro Juvenil de Lima

Fuente: Centro Juvenil de Lima
Elaborado por Defensoría del Pueblo

4.2 Estudio antropométrico

El presente estudio antropométrico está basado en el libro “Las dimensiones humanas en los espacios interiores” de Julius Panero y Martin Zelnik, tomando en cuenta la altura promedio de un interno menor de edad, como 153.66cm y de una persona mayor de edad como 166.62cm.

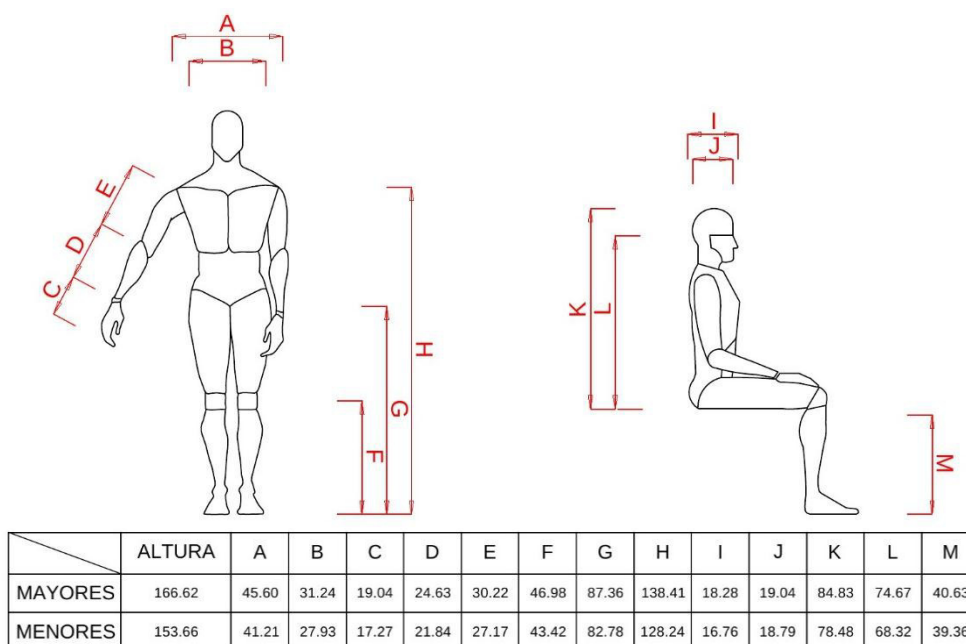


Figura N° 25 Estudio Antropométrico

Elaboración: la autora

4.3 Estudio ergonómico

El presente estudio ergonómico tiene en cuenta las medidas antropométricas de los internos menores de edad, así como también la de los adultos trabajadores.

Dormitorios

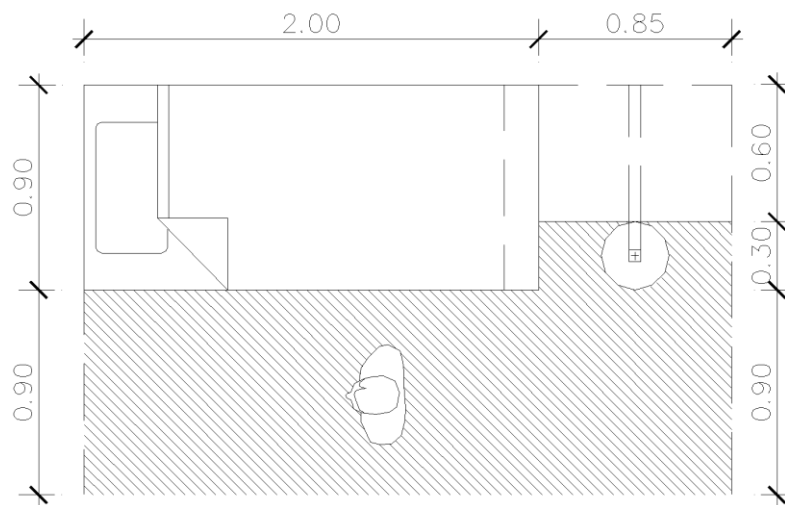


Figura N° 26 Planta de dormitorio S/E
Elaboración: la autora

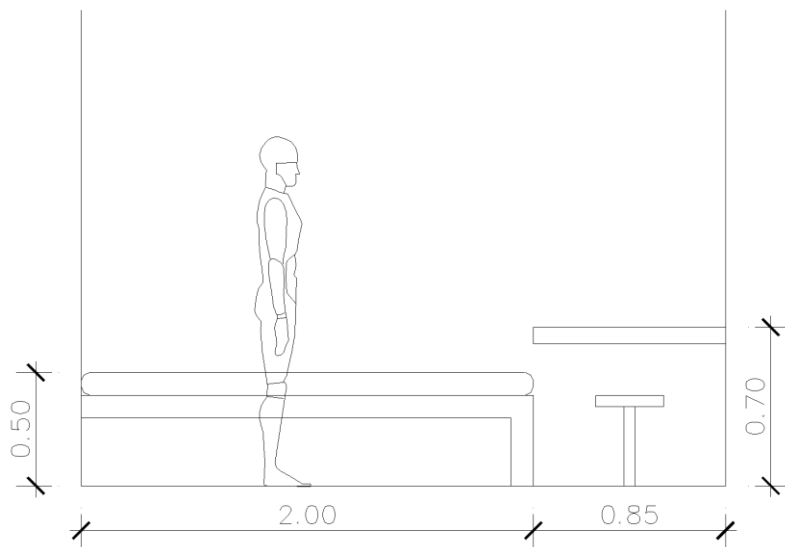


Figura N° 27 Corte-elevación de dormitorio S/E
Elaboración: la autora

Área Social

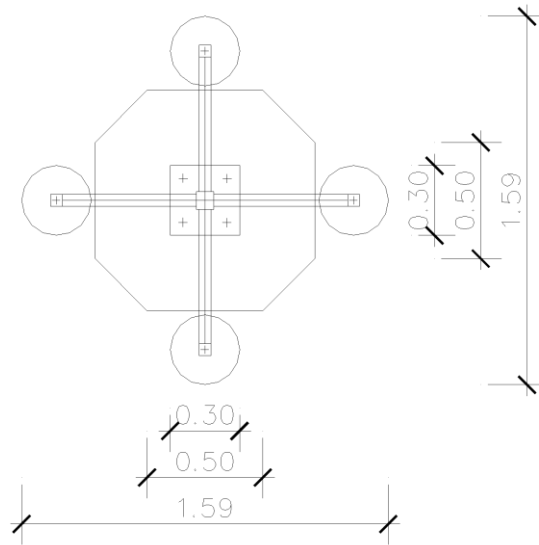


Figura N° 28 Planta de mesa en área social S/E
Elaboración: la autora

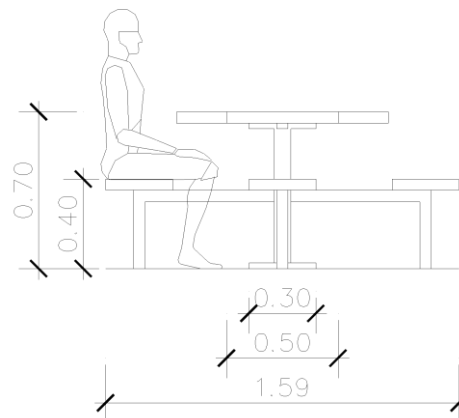


Figura N° 29 Elevación de mesa en área social S/E
Elaboración: la autora

Área deportiva

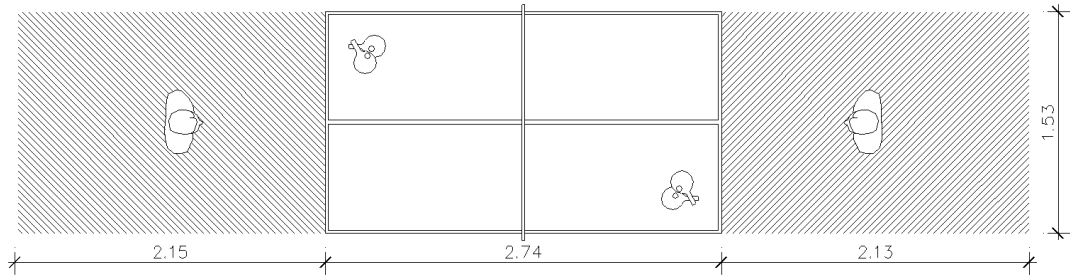


Figura N° 30 Planta de tenis de mesa en el área deportiva S/E

Elaboración: la autora

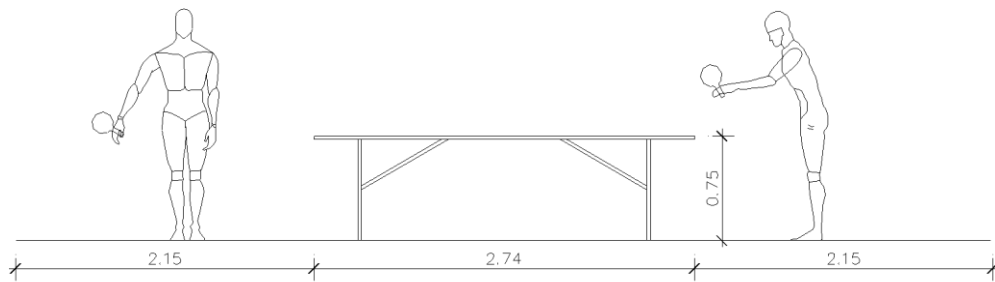


Figura N° 31 Elevación de mesa de tenis en el área deportiva S/E

Elaboración: la autora

Área deportiva

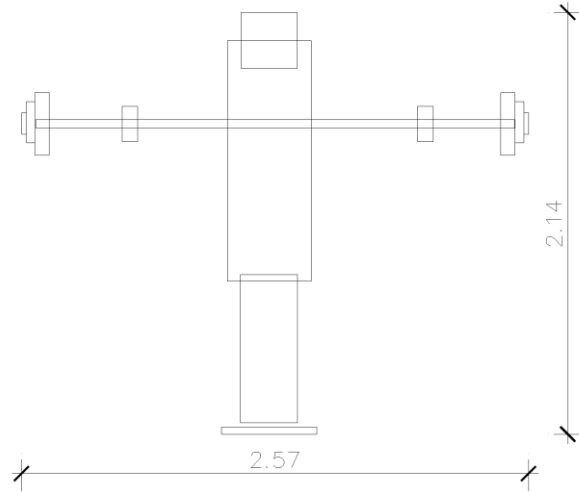


Figura N° 32 Planta de máquina de ejercicios en el área deportiva S/E
Elaboración: la autora

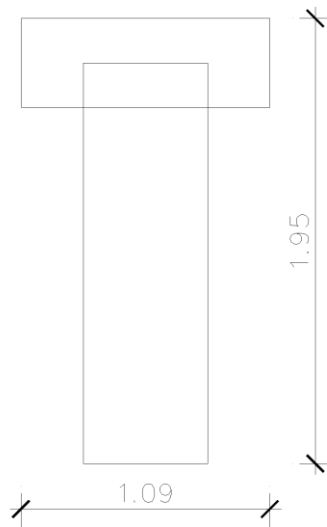


Figura N° 33 Planta de máquina de ejercicios en el área deportiva S/EE
Elaboración: la autora

Servicios higiénicos

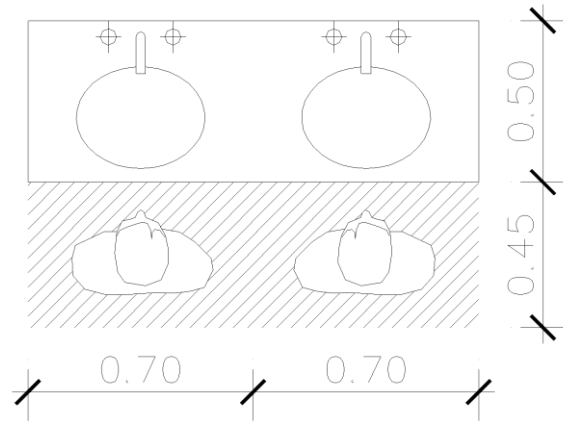


Figura N° 34 Planta de lavaderos en los servicios higiénicos S/E
Elaboración: la autora

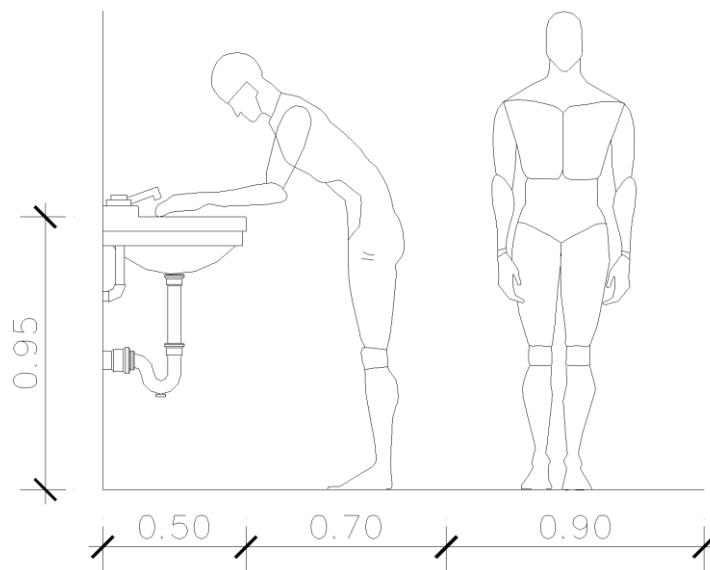


Figura N° 35 Elevación de lavaderos en los servicios higiénicos S/E
Elaboración: la autora

Servicios higiénicos

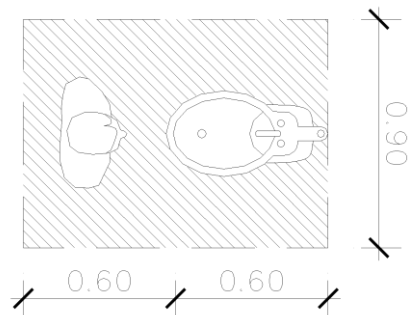


Figura N° 36 Planta de inodoros en los servicios higiénicos S/E

Elaboración: la autora

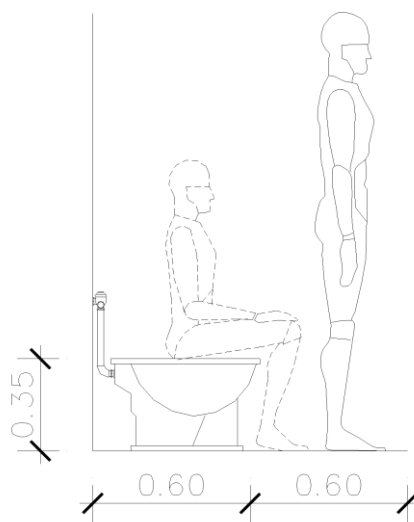


Figura N° 37 Elevación de inodoros en los servicios higiénicos S/E

Elaboración: la autora

Capilla

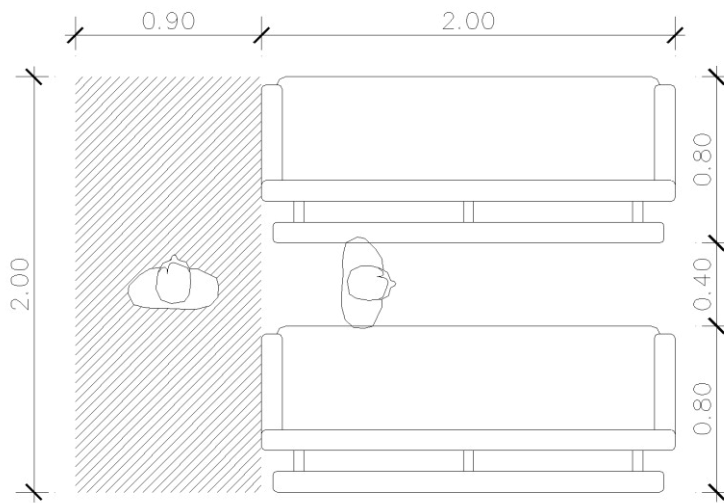


Figura N° 38 Planta de mueble en la capilla S/E

Elaboración: la autora

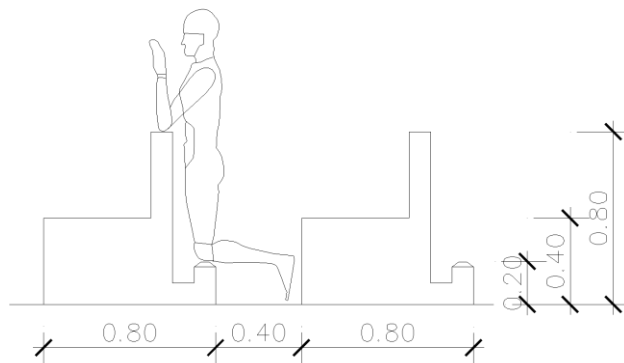


Figura N° 39 Elevación de mueble en la capilla S/E

Elaboración: la autora

Aulas

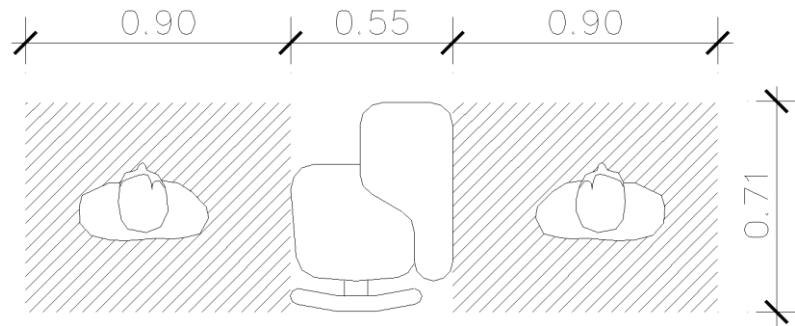


Figura N° 40 Planta de escritorio en aulas S/E

Elaboración: la autora

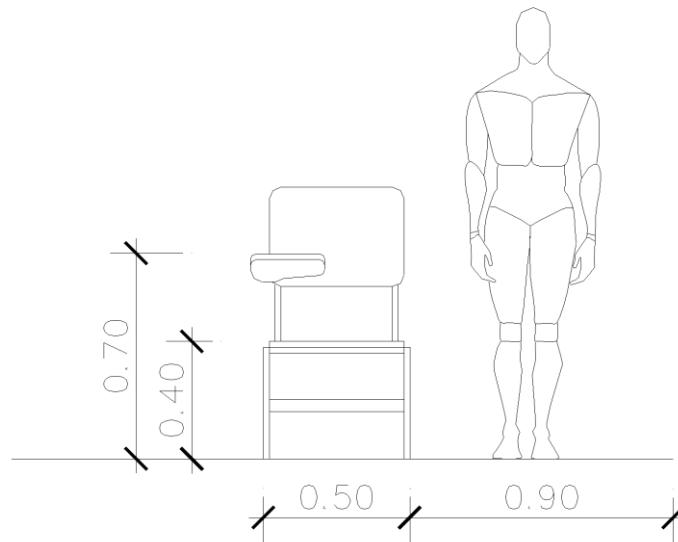


Figura N° 41 Elevación de escritorio en aulas S/E

Elaboración: la autora

Taller de cómputo

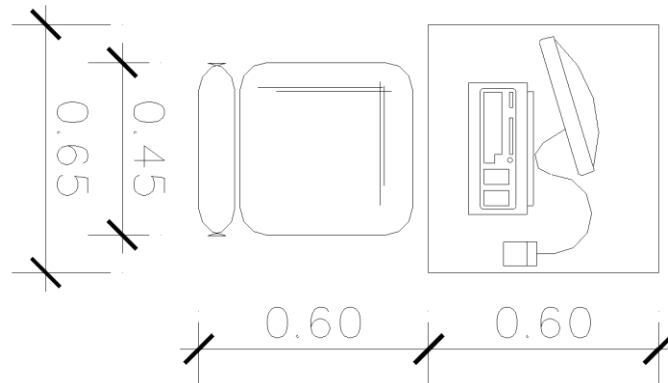


Figura N°42 Planta de escritorio en los talleres de cómputo S/E
Elaboración: la autora

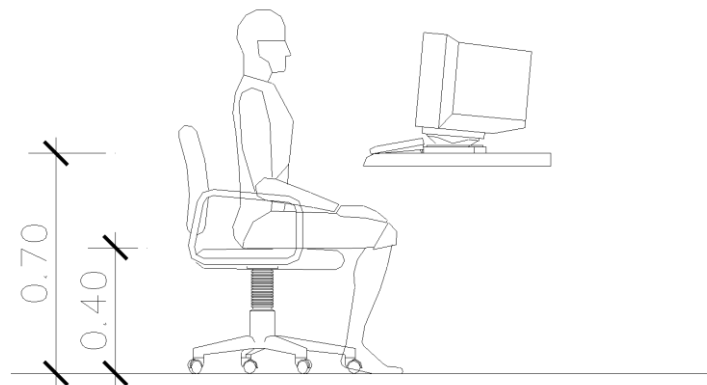


Figura N°43 Elevación de escritorio en los talleres de cómputo S/E
Elaboración: la autora

Aulas de talleres

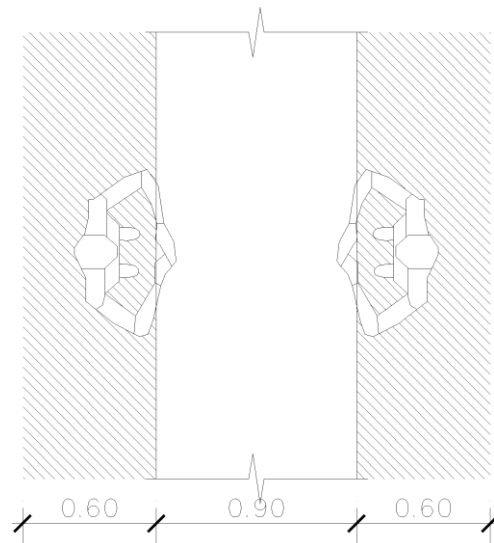


Figura N°44 Planta de mesas en aulas de talleres S/E

Elaboración: la autora

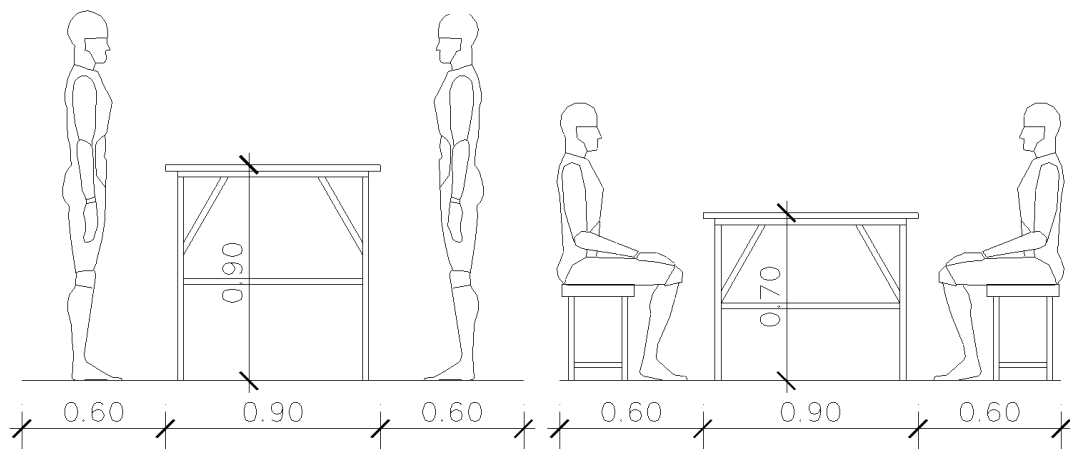


Figura N°45 Elevación de mesas en aulas de talleres S/E

Elaboración: la autora

Peluquería

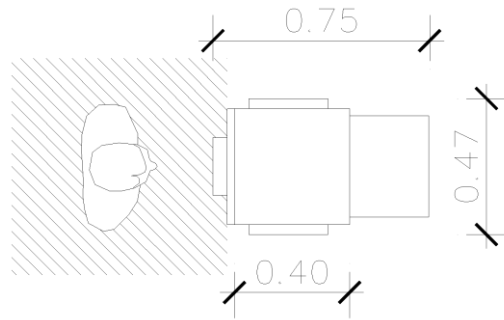


Figura N°46 Planta de sillas en peluquería S/E
Elaboración: la autora

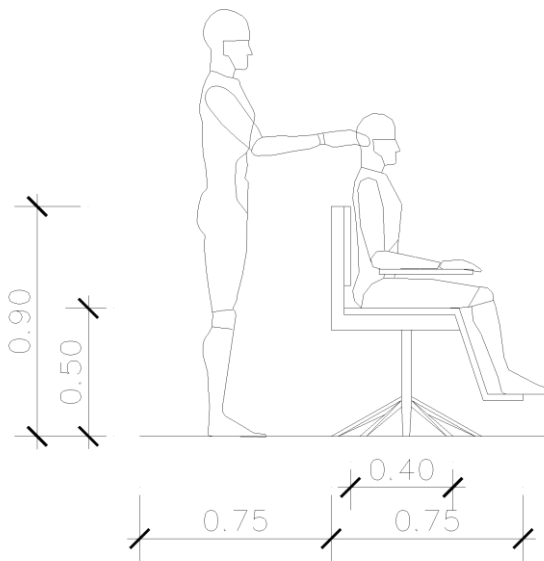


Figura N°47 Elevación de sillas en peluquería S/E
Elaboración: la autora

Salud

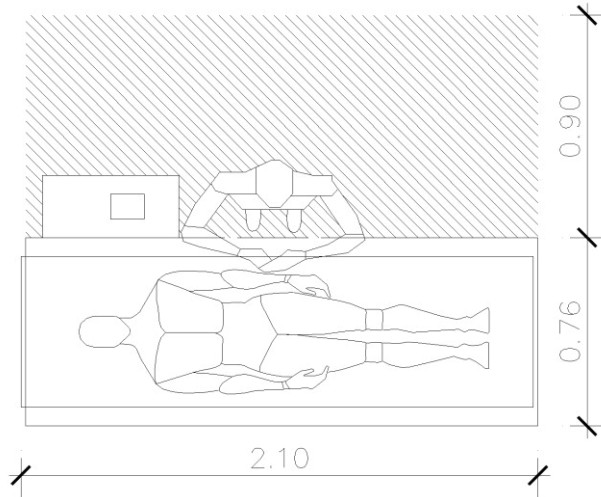


Figura N°48 Planta de camilla en centro médico S/E
Elaboración: la autora

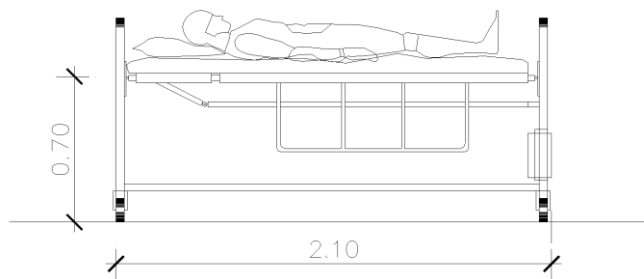


Figura N°49 Elevación de camilla en centro médico S/E
Elaboración: la autora

Cocina

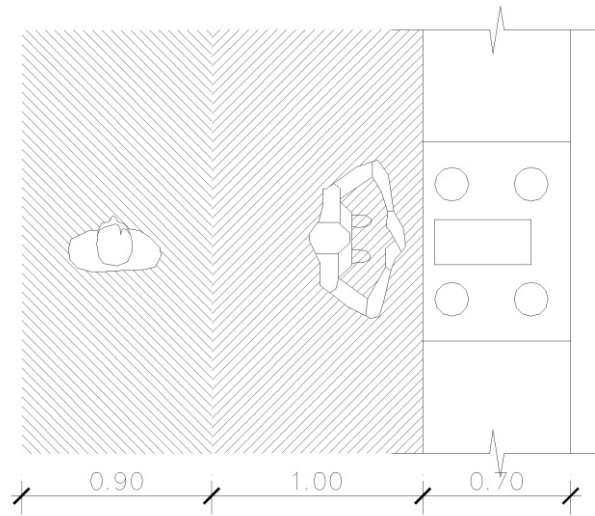


Figura N°50 Planta de área de cocina S/E

Elaboración: la autora

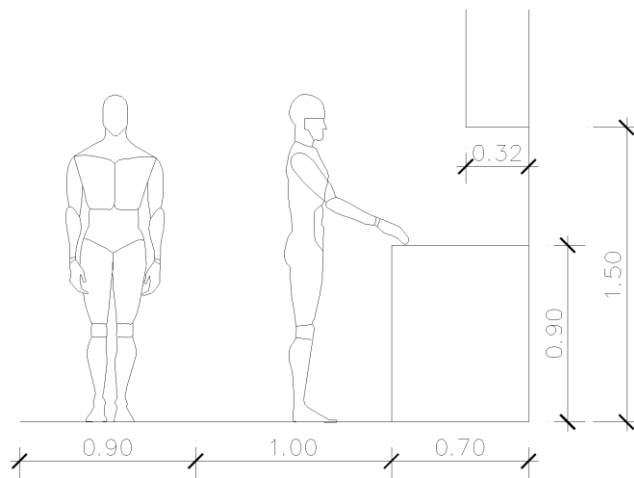


Figura N°51 Elevación de área de cocina S/E

Elaboración: la autora

Recepción

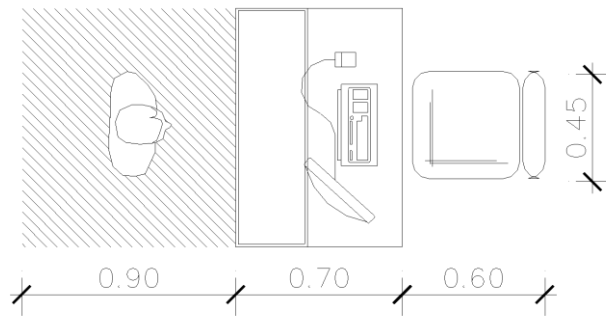


Figura N°52 Planta de mueble en área de recepción S/E

Elaboración: la autora

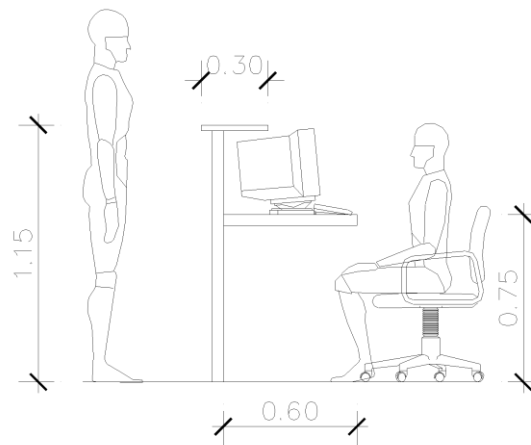


Figura N°53 Elevación de mueble en área de recepción S/E

Elaboración: la autora

Recepción

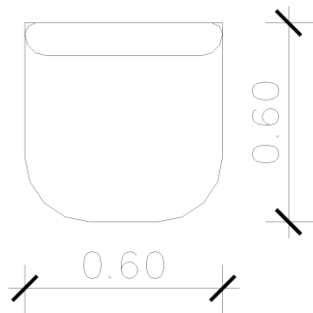


Figura N°54 Planta de mueble en área de recepción S/E
Elaboración: la autora

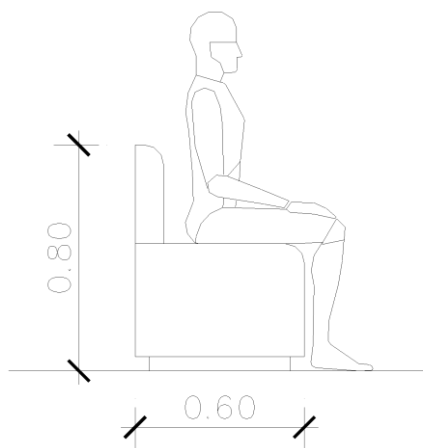


Figura N°55 Elevación de mueble en área de recepción S/E
Elaboración: la autora

Oficinas

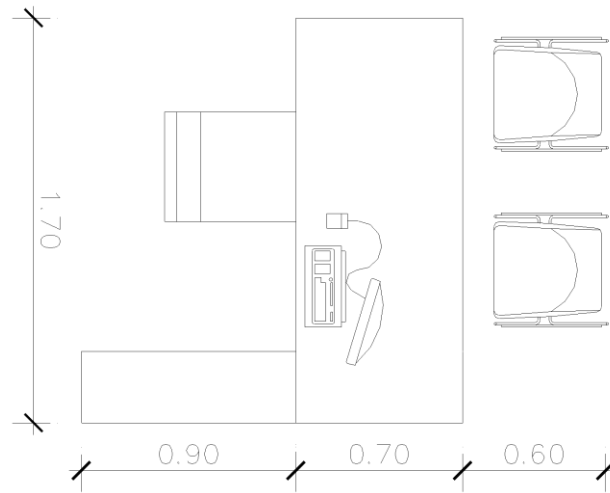


Figura N°56 Planta de escritorio en área de oficinas S/E
Elaboración: la autora

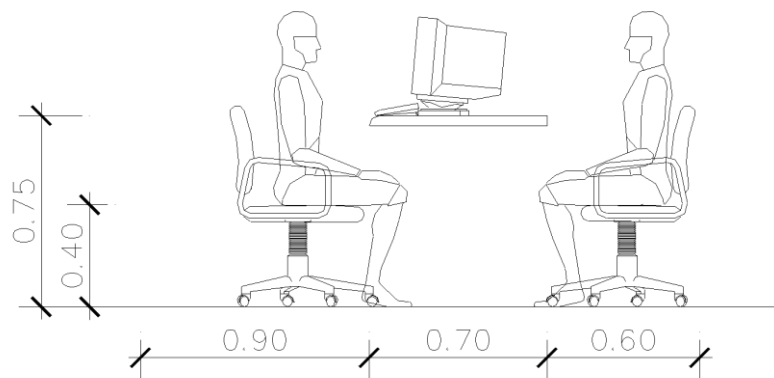


Figura N°57 Elevación de escritorio en área de oficinas S/E
Elaboración: la autora

4.3 Programación arquitectónica

4.3.1 Programa de necesidades

USUARIO		CANTIDAD	EDAD	ACTIVIDADES	ESPACIOS NECESARIOS	
INTERNOS		360 permanentes y 10 en observación y clasificación	legalmente de 12 a 23 en la actualidad de 14 a 21	rehabilitación	AULAS	
				educación		
				producción		TALLERES
				aseo	personal del área	SSHH
					recreación	conversar
				ver TV		
				leer		PATIO
juegos de mesa						
ejercicios deporte						
PROFESIONALES Y TECNICOS DEL AREA DE TRATAMIENTO	ASISTENTE SOCIAL	6	mayores de edad	trabajo de oficina	OFICINAS	
	TRABAJADOR SOCIAL	8				
	PSICOLOGO	7		atender pacientes, preparar informes	CONSULTORIOS	
	PSIQUIATRA	1				
	DOCTOR	3				
	ENFERMERA	1		trabajo de oficina	OFICINAS	
	ABOGADO	8				
	PROFESORES	24				
	TALLERES	14				
CLERIGO	1	dar y preparar sus clases	AULAS			
PERSONAL ADMINISTRATIVO	40	mayores de edad	trabajo de oficina	OFICINAS		
PERSONAL DE CONTROL	2	de 25 a más	supervisión	CONTROL MAESTRO		
GUARDIAS DE SEGURIDAD		40	de 25 a más	comunicarse con los internos	PUESTOS DE SEGURIDAD	
				supervisión		
				despertarlos		
				transportarlos		
				distribuir el correo		
				escribir reportes		
				control de la luz, tv, puertas		
supervisión desde puestos, rondas de seguridad						
PERSONAL DE SOPORTE		10	mayores de edad	mantenimiento	ALMACEN GENERAL, OFICINAS, LAVANDERIA, ETC.	
				limpieza		
				reparaciones		
VISITAS	FAMILIA	variada	variada	visitar	AREA DE VISITA	
	ABOGADOS			conversar		
	OTROS			jugar		

Figura N° 58 Programa de necesidades

Elaboración: la autora

4.3.2 Determinantes del diseño

Orientación

La orientación del proyecto debe de ser norte – sur por el soleamiento de la mañana (este) y el soleamiento de la tarde (oeste).

Clima

Para el confort dentro del edificio se debe tener en cuenta el clima del distrito de Ancón, el cual es cálido y templado.

Ventilación cruzada

Es una solución de ventilación natural, el aire se canaliza de tal manera que atraviese espacios interiores. El viento puede ser conducido hasta la puerta o ventanas de la edificación mediante árboles, vegetación o muros de tal forma que obliguen la dirección de la corriente.

Topografía

El terreno tiene una pendiente de 1.6% aproximadamente, lo cual significa que el diseño deberá plantearse en plataformas cada cierta distancia para salvar las diferencias de niveles.

Espacios abiertos

Se implementarán espacios abiertos, plazas y áreas de descanso para lograr una sensación de libertad alcanzando así un relajamiento físico y mental de los visitantes.

Nomenclaturas

El CJDR deberá estar señalizado por medio de nomenclaturas y señalizaciones claras y fáciles de comprender con el fin de orientar al visitante.

Accesos al sitio

Uno de los requisitos principales para la elección del terreno es que fuera accesible; en el siguiente mapa se muestran las principales vías en el distrito, marcando en color magenta la Panamericana Norte, vía principal para el acceso al CJDR por el noreste del terreno, factor a tener en cuenta a la hora de zonificar los ambientes y sobre todo el ingreso.

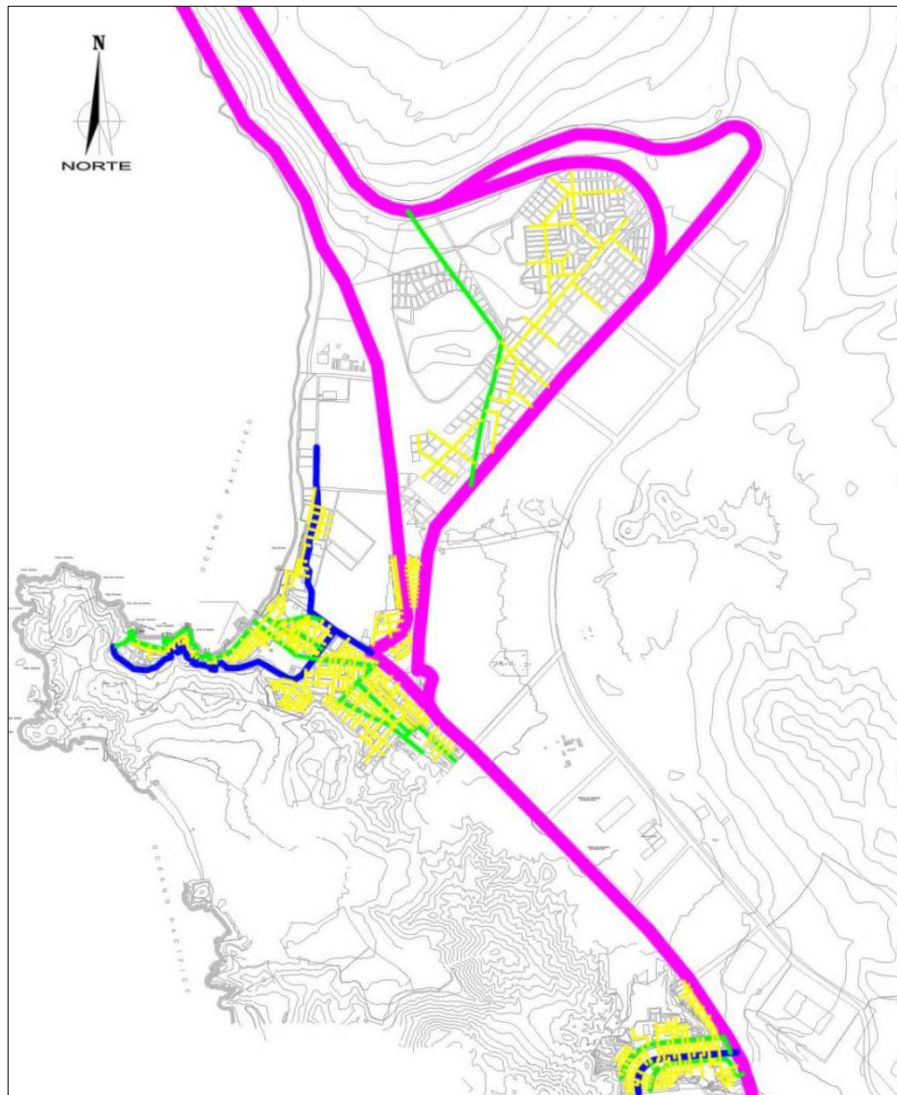


Figura N° 59 Mapa de las principales vías en el distrito
Elaboración: la autora

4.3.3 Condicionantes de diseño

Reglamento

No existen reglamentos en el Perú sobre el diseño de prisiones en el país. El diseño de estos edificios, se lleva a cabo en la Oficina de Infraestructura Penitenciaria del INPE por un grupo de especialistas (ingenieros y arquitectos) que trabajan en ella. Estos proyectos no son llevados a licitación como en otros países.

Debido a la inexistencia de reglamentos nacionales, se tomará como referencia la normativa de edificación de centros de rehabilitación social de México que se describe adecuadamente en la Enciclopedia de Arquitectura Plazola, de Alfredo Plazola.

4.3.4 Imagen objetivo

Una re conceptualización del panóptico donde se toma lo positivo de la idea y se rechaza lo negativo, es decir, tener una forma geométrica sin ángulos agudos o esquinas que faciliten el escondimiento de los internos cambiando la torre de vigilancia central con vista directa a los dormitorios y transformándola en pequeñas torres más cercanas a los internos y con vistas a las áreas sociales y grupales de estos.

4.3.5 Cuadro de ambientes

	ESPACIO ARQUITECTONICO	MOBILIARIO	UNID.	AREA CONSTRUIDA (m2)				
				AREA	SUBTOTAL	TOTAL		
ADMINISTRACION	LOBBY PUBLICO	VESTIBULO DE ENTRADA	lockers, detectores de metal	1	35.1	35.1	477.23	
		SEGURIDAD	escritorio, repisas, 2 sillas	1	8.66	8.66		
		CUBICULO REVISION	escritorio, asiento, lavado, ducha, inodoro	1	8.12	8.12		
		SALON DE ESPERA	asientos, teléfonos públicos, lockers	1	384.78	384.78		
		SSHH PUBLICOS	lavavos, inodoros, closet de limpieza	2	11.95	23.9		
	OFICINAS ADMINISTRATIVAS	ESCLUSA DE CONTROL HACIA VISITAS			1	16.67	16.67	429.64
		OFICINA DE DIRECTOR	escritorio, repisas, 3 sillas	1	11.97	11.97		
		OFICINA DE SUBDIRECTOR	escritorio, repisas, 3 sillas	1	11.97	11.97		
		RECEPCION	1 estación de trabajo	1	13.2	13.2		
		SALA DE ESPERA INTERNA	asientos para 6 personas	1	18.79	18.79		
		SALA DE REUNIONES	1 mesa, 8 asientos	2	16.67	33.34		
		OFICINAS	estaciones de trabajo	1	277.12	277.12		
		SALA DE DESCANSO DEL PERSONAL	kitchenet, mesas, sillas	1	51.3	51.3		
		SSHH TRABAJADORES	lavavos, inodoros, closet de limpieza	2	11.95	20		
	CONTROL CENTRAL	VESTIBULO DE INGRESO			1	4.96	4.96	28.86
		ESTACION DE CONTROL	2 estaciones de trabajo, kitchenet	1	15.43	15.43		
		ARMERIA	repisas	1	5.86	5.86		
	STAFF	SSHH	lavavos, inodoro	1	2.61	2.61	553.82	
		VESTIBULO DE INGRESO			2	7.42		14.84
		RECEPCION	1 estación de trabajo	2	4.12	8.24		
		COMEDOR	kitchenet, mesas, sillas	1	82.08	82.08		
		SSHH Y VESTIDORES	lavavos, inodoros, duchas, vestidores	2	43.45	86.9		
		AULA TEÓRICA	13 escritorios, 13 asientos	2	44.31	88.62		
		SALA DE REUNIONES	1 mesa, 10 asientos	2	44.31	88.62		
		SALA DE ENTRENAMIENTO	colchonetas, máquinas de ejercicio	1	184.52	184.52		
	ADMISION INTERNOS	ESCLUSA VEHICULAR			2	52.65	52.65	533.92
		REGISTRO	4 estaciones de trabajo	1	17.24	17.24		
		ESCLUSA DE CONTROL			1	3.11	3.11	
		SALA ESPERA SEGURA	10 asientos	1	16.98	16.98		
		CUBICULO REVISION CORPORAL	mesa	1	12.25	12.25		
		OF. DE ASISTENCIA SOCIAL	1 escritorio, repisas, 3 asientos	1	56.1	56.1		
		OF. DE ASISTENCIA PSICOLÓGICA	1 escritorio, repisas, 3 asientos	1	56.1	56.1		
		OF. DE ASISTENCIA LEGAL	1 escritorio, repisas, 3 asientos	1	56.1	56.1		
ARCHIVOS		repisas	1	38.04	38.04			
SSHH TRABAJADORES		lavavos, inodoros, closet de limpieza	1	11.95	11.95			
TERAPIA INDIVIDUAL		escritorio, repisas, 3 sillas	1	11.4	11.4			
TERAPIA GRUPAL		escritorio, 13 sillas	1	27.84	27.84			
ESCLUSA DE CONTROL				1	8.19	8.19		
ÁREA SOCIAL		5 mesas, 12 sillas, 4 asientos	1	86.87	86.87			
DORMITORIOS INDIVIDUALES		cama, escritorio, inodoro, lavado, ducha	10	7.91	79.1			
SERVICIOS	SALUD	RECEPCIÓN			1	6.84	6.84	132.74
		ÁREA DE CONSULTAS	1 escritorio, 3 sillas, 1 camilla, repisas	4	17.95	71.8		
		TRIAJE/DIAGNOSTICO	3 camillas, cortinas, repisas, mesas	1	36.85	36.85		
	OTROS	ESCLUSA DE CONTROL			1	17.25	17.25	694.59
		PELUQUERÍA	3 sillas, repisas	1	18.38	18.38		
		PANADERÍA	hornos, mesas de trabajo	1	182.61	182.61		
		LAVANDERÍA	lavadoras, secadoras, repisas, asientos	1	156.08	156.08		
INTERNAMAMIENTO	PABELLÓN TÍPICO	TALLERES PRODUCTIVOS	4 escritorios, 30 mesas, 50 asientos	1	168.76	337.52	986.9	
		CONTROL	3 computadoras, 3 asientos	2	8.12	16.24		
		COMEDOR	10 mesas, 60 asientos	1	86.87	86.87		
		SSHH	mesas, escritorios, repisas, asientos	2	8.12	16.24		
		PATIO	2 canchas multiusos, gimnasio	6	no techada			
		AULAS DE CLASE	13 escritorios 13 asientos	4	34.56	138.24		
	UNIDAD	DORM. INDIVIDUAL	13 mesas de trabajo, 13 asientos, repisas	20	7.91	158.2	256.62 X 3 = 769.86	
		ÁREA SOCIAL	13 mesas de trabajo, 13 asientos, repisas	1	86.87	86.87		
		ESCLUSA	1 escritorio, 13 asientos, repisas	1	11.55	11.55		
		TALLER DE MANUALIDADES	1 escritorio, 3 mesas de trab., 13 asientos	1	46.58	46.58		472.73
		TALLER DE CONFECCIÓN	13 mesas de trab., 1 escritorio, 13 asientos	1	46.58	46.58		
TALLER DE MÚSICA Y DANZA		1	95.15	95.15				
SALA DE COMPUTO	13 mesas de computadoras, 13 asientos	2	47.06	94.12				
BIBLIOTECA	8 mesas, 1 escritor, 24 asientos	1	95.15	95.15				
CAPILLA	16 bancas, 1 mesa	1	95.15	95.15				

Figura N° 60 Cuadro de ambientes

Elaboración: la autora

4.3.6 Organigrama de funcionamiento

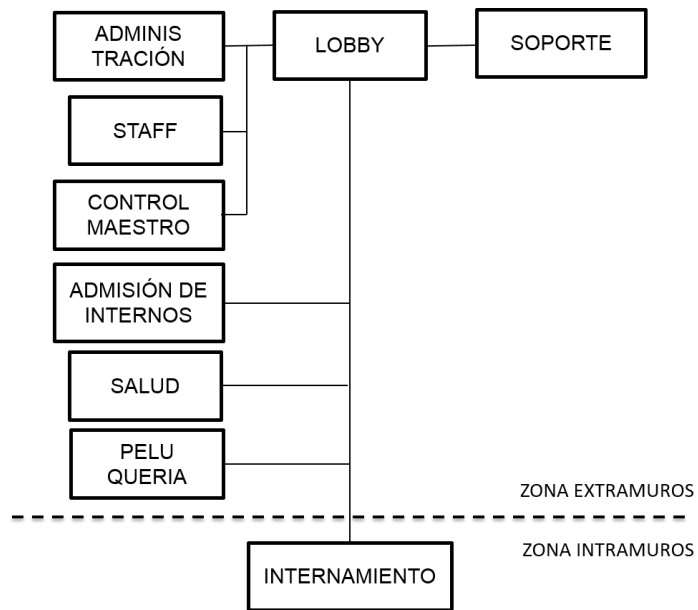


Figura N° 61 Organigrama de funcionamiento
Elaboración: la autora

4.3.7 Fluxogramas

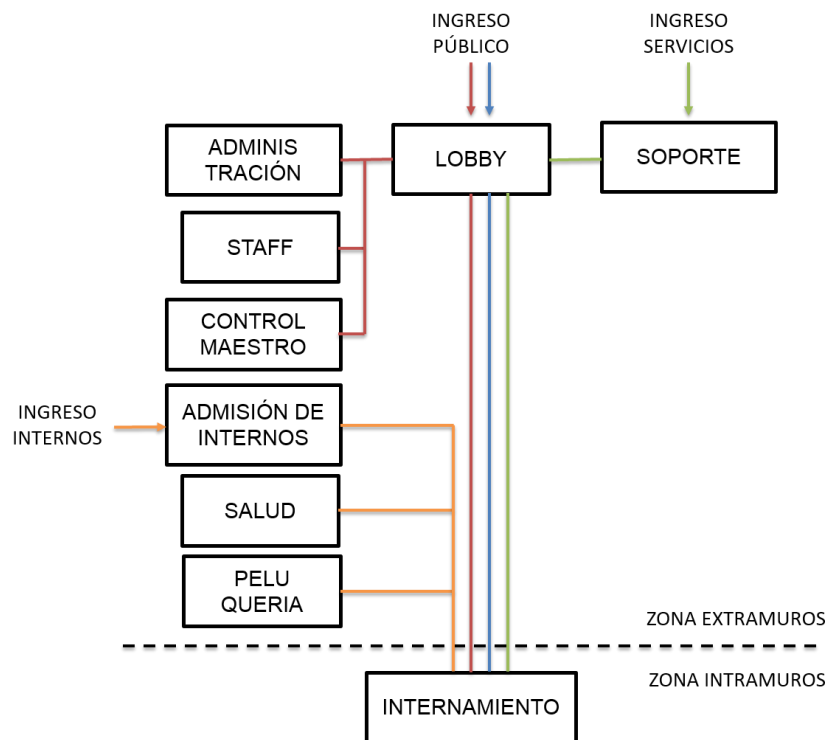


Figura N° 62 Fluxograma
Elaboración: la autora

CAPÍTULO V

EL ANTEPROYECTO

5.1 Premisas de diseño

Basadas en las recomendaciones del Comité Internacional de la Cruz Roja sobre la arquitectura de una cárcel.

- Se incorporarán dos perímetros de seguridad, uno interno y otro externo, que delimitan la zona intramuros y la extramuros respectivamente.
- En la zona intramuros (dentro del perímetro interno de seguridad) estarán ubicadas las estructuras básicas como: los edificios de dormitorios, los comedores, las instalaciones sanitarias, los talleres, lugares de culto, las áreas al aire libre y de ejercicios.
- En la zona extramuros (dentro del perímetro externo de seguridad pero fuera del interno) estarán ubicadas las estructuras integrales: dispensario, administración, depósitos, talleres, área de guardias.
- El espacio mínimo en el área de alojamiento es de 5.4 m² por persona (mínimo 2.15m de ancho y 2.45m de alto), el tamaño mínimo de cama 1.6m² por persona, y la apertura mínima de ventilación 1/10 del área.
- Los módulos de reclusión se podrán desarrollar hasta en 3 niveles quedando las celdas ubicadas a partir del segundo nivel.
- La disposición de ventanas, patios y recintos comunes de los módulos de reclusión no permitirán el contacto visual entre los internos de

módulos distintos, excepto si se separan por una distancia superior a 30 metros.

- Los vanos de las ventanas no poseerán una luz mayor a 12.5cm en uno de sus sentidos.
- Todas las celdas contarán con servicios higiénicos al interior considerando ducha, lavamanos e inodoro.
- Todas las instalaciones sanitarias dentro de las celdas serán accesibles por fuera de ellas a través de un shaft de registro.
- Los muros deberán tener una resistencia a la agresión equivalente o superior a un tabique de hormigón armado de 14cm de espesor.

5.2 Partido arquitectónico

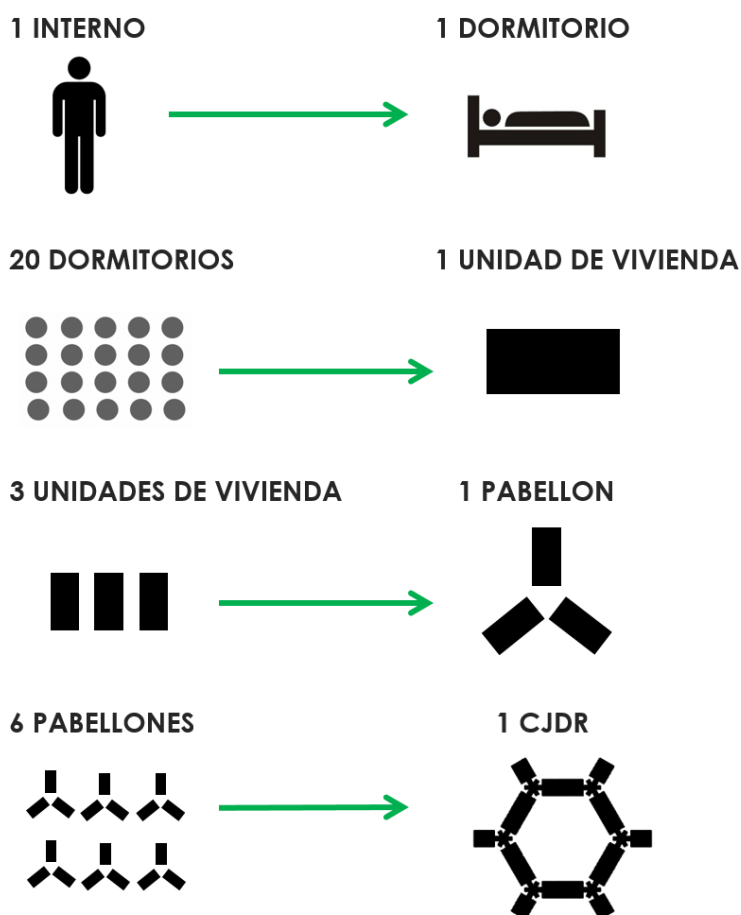


Figura N° 63 Esquemas de la toma de partido

Elaboración: la autora

5.3 Zonificación

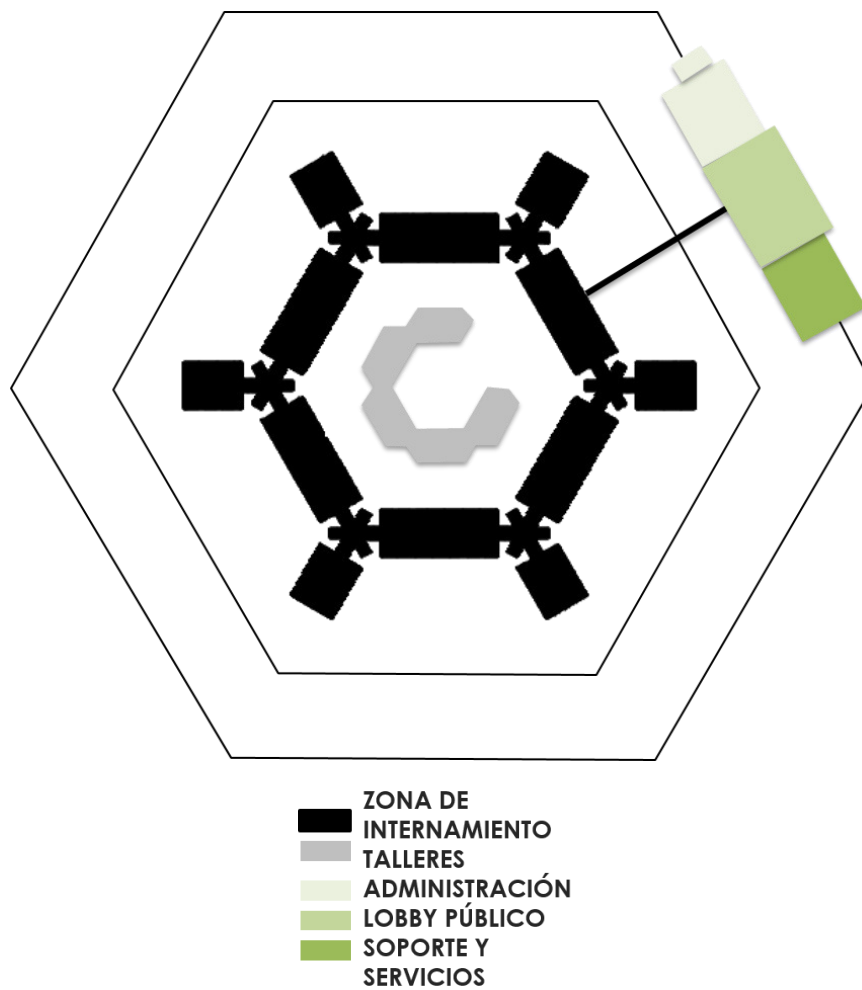


Figura N° 64 Zonificación

Elaboración: la autora

5.4 Planos esquemáticos

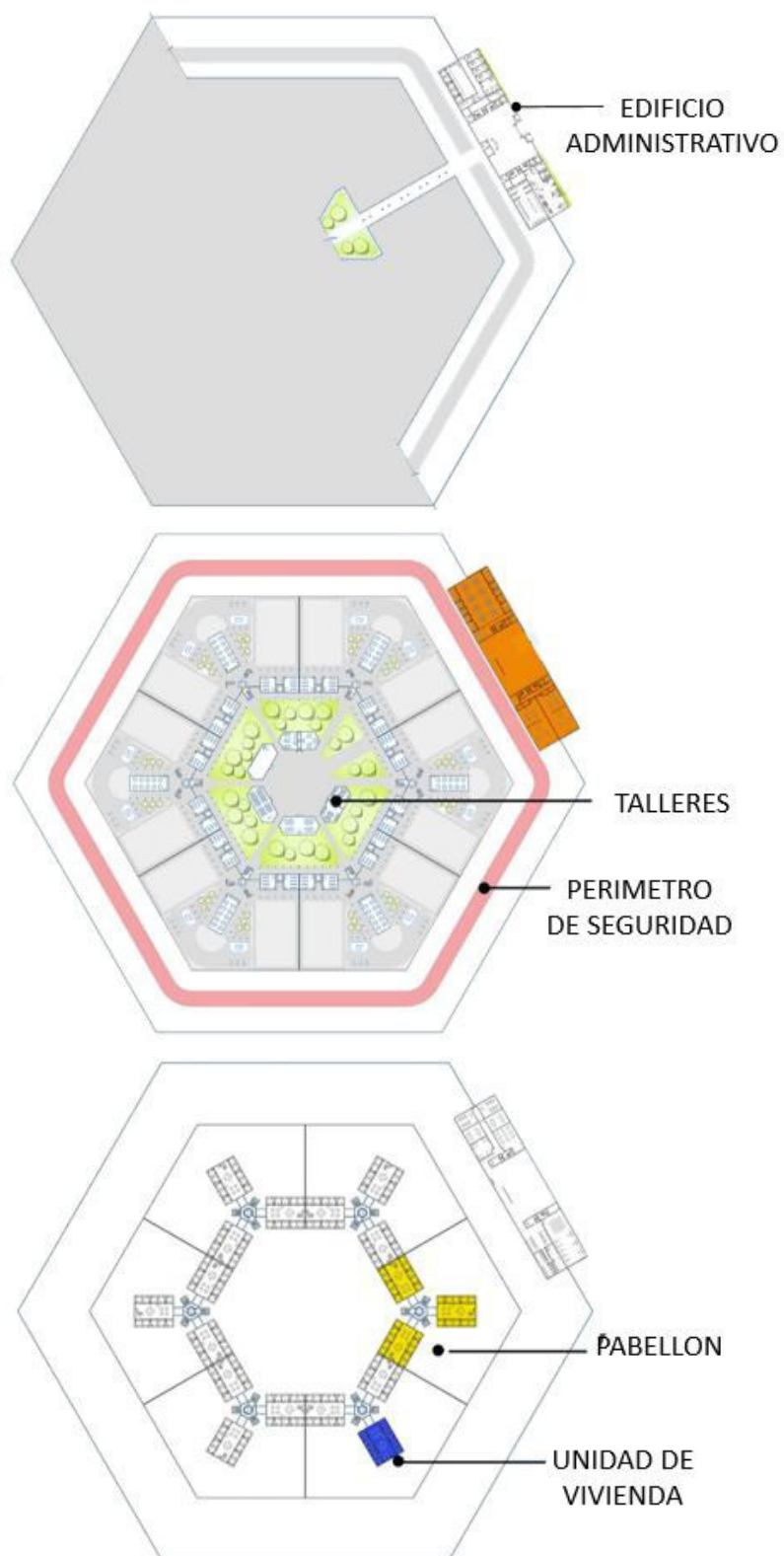


Figura N° 65 Plantas esquemáticas del CJDR

Elaboración: la autora

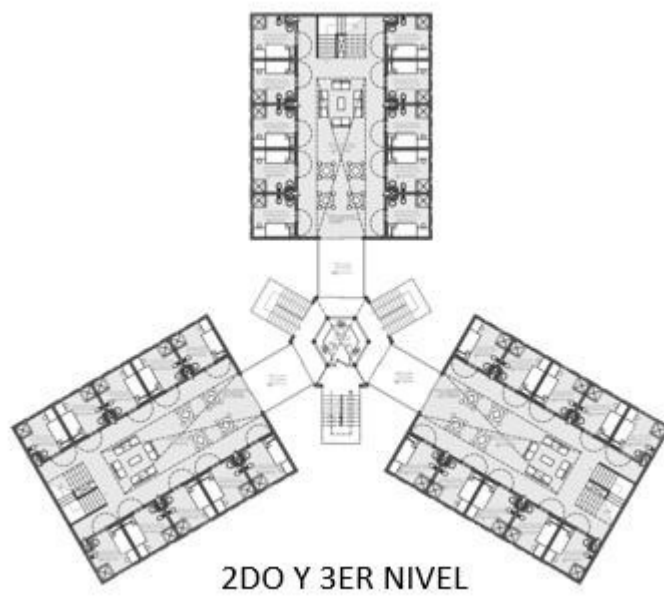
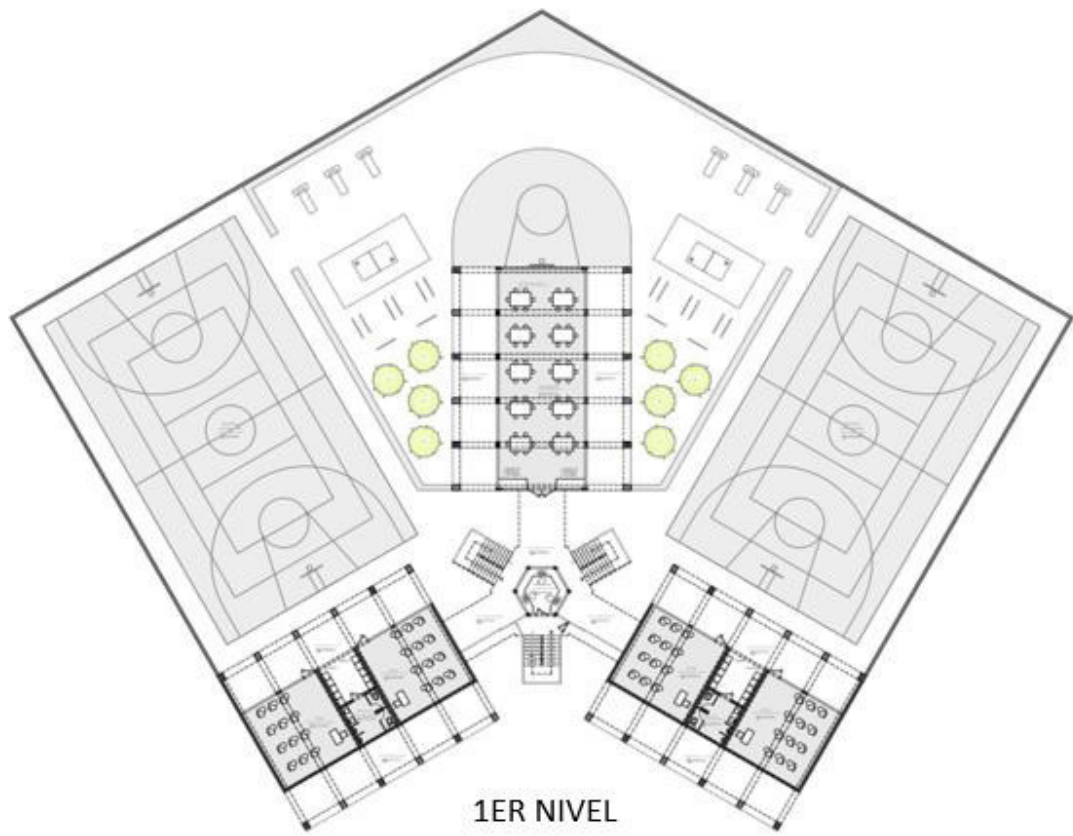


Figura N° 66 Plantas esquemáticas del pabellón
Elaboración: la autora

5.5 Vistas 3D

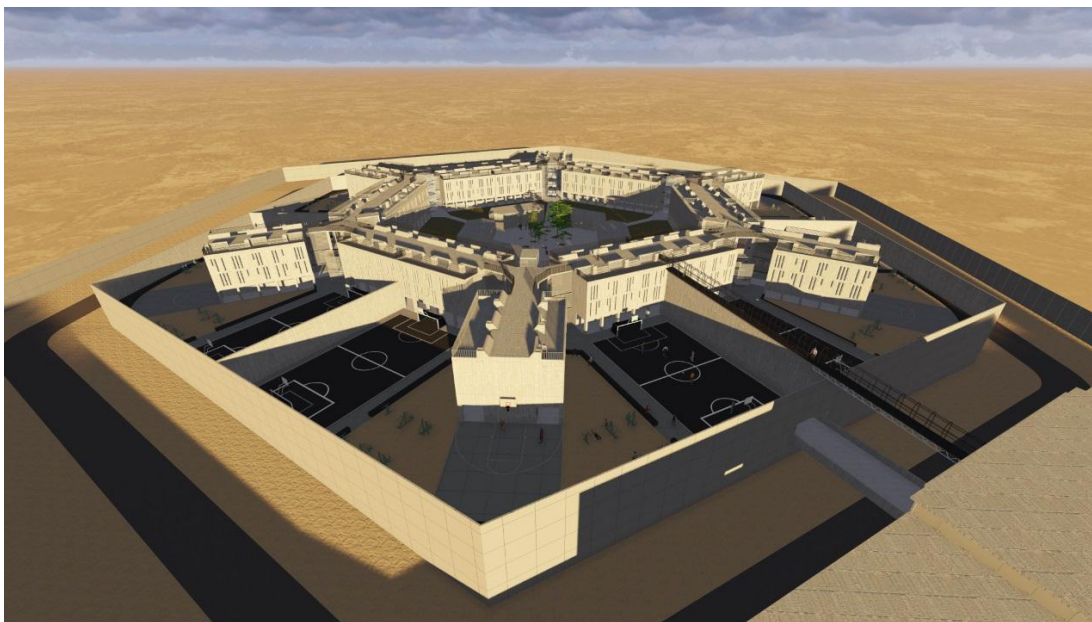


Figura N° 69 Vista 3D aérea
Elaboración: la autora



Figura N° 70 Vista 3D de la fachada
Elaboración: la autora



Figura N° 71 Vista 3D del lobby
Elaboración: la autora



Figura N° 72 Vista 3D del patio
Elaboración: la autora



Figura N° 73 Vista 3D del patio
Elaboración: la autora



Figura N° 74 Vista 3D del patio
Elaboración: la autora



Figura N° 75 Vista 3D del pabellón
Elaboración: la autora



Figura N° 76 Vista 3D de la unidad de vivienda la habitación
Elaboración: la autora



Figura N° 77 Vista 3D de la habitación
Elaboración: la autora

CONCLUSIONES

1. El tema de la arquitectura penitenciaria a pesar de ser intelectualmente estimulante, complejo y desafiante, al estar condicionado por un programa tan diverso que incluye aspectos como educación, alojamiento, salud, psicología, seguridad y control; es usualmente ignorado.
2. Es obligación ética de los arquitectos diseñar espacios que no reduzcan la condición de ser humano del interno, desechando el diseño como castigo para reemplazarlo con una arquitectura como herramienta de rehabilitación.
3. El aporte arquitectónico de este proyecto es cambiar la tipología de la arquitectura penitenciaria haciendo que el diseño de los ambientes forme parte del tratamiento que recibe el interno por medio de ambientes bien iluminados y ventilados, la innovación en materia de seguridad por medio del diseño, el uso de nuevas tecnologías y la diferenciación de los recorridos para cada tipo de usuario, seleccionando a detalle los materiales, acabados y colores a utilizarse.

RECOMENDACIONES

1. Promover la investigación de la arquitectura penitenciaria en el Perú y la influencia de la psicología en ella.
2. Implementar la creación de infraestructura con nuevas premisas de diseño, de la mano de especialistas que aporten calidad e innovación, humanizando las condiciones de vida en la cárcel y mitigando los trastornos del encierro.
3. Suplir las necesidades del actual centro de rehabilitación conocido como Maranguita para su correcto traslado, logrando un diseño que satisfaga a la comunidad inmediata, para evitar el alejamiento social y la estigmatización de la edificación y sus internos.

FUENTES DE INFORMACIÓN

Bibliográficas:

Bendezú Ramirez, V. C. (2014). *Centro de rehabilitación social en Carabayllo: La percepción de los límites en arquitectura como herramienta para la rehabilitación social*. Lima: Universidad Peruana de Ciencias Aplicadas.

Carballo Cruz, J. M. (s.f.). *La Arquitectura Penitenciaria. Un Proceso Interdisciplinario*.

Comisión Episcopal de Acción Social. (2006). *Informe Penitenciario. Una mirada al mundo carcelario peruano*. Lima: Editorial ROEL SAC.

Defensoría del Pueblo. (2012). *Informe 157 Sistema Penal Juvenil*. Lima, Perú.

Ferraro López, C. (2006). *Centro penitenciario para menores infractores de la ley*. Santiago: Universidad de Chile.

Goldman, M. (2003). *Jail Design Review Handbook*. U.S. Department of Justice National Institute of Corrections.

Kant, I. (1989). *Metafísica de las Costumbres*. Madrid.

Lewis, J. (s.f.). Una prisión de la que nadie quiere escapar. *New York Times Magazine*.

- Liebert, D. R. (2010). *Pre-architectural Program Replacement Jail Final Report*. California: San Mateo County.
- McMillen, M. (s.f.). *Project Guide: Juvenile Facility Design*. Washington DC: Native American and Alaskan Technical Assistance Project.
- Ministerio de Justicia y Derechos Humanos. (2013). *Plan Nacional de Prevención y Tratamiento del Adolescente en Conflicto con la Ley PEnal (2013-2018) - PNAPTA*. Lima: Consejo Nacional de Política Criminal.
- Nembrini, P. G. (2011). *Agua, Saneamiento, Higiene y Habitat en las Cárceles*. Ginebra: Comité Internacional de la Cruz Roja.
- New Jersey Juvenile Justice Commission. (2010). *Manual of standards for juvenile detention facilities*. New Jersey: New Jersey Juvenile Justice Commission.
- Oficina de las Naciones Unidas contra la Droga y el Delito. (2013). *La Justicia Juvenil en el Perú*. Lima: Naciones Unidas.
- Rodriguez Nuñez, A. (s.f.). *Fórmulas para la resocialización del delincuente en la legislación y el sistema penitenciario españoles*. Observatorio Penitenciario.
- Secretaría General de Instituciones Penitenciarias. (s.f.). *Hospitales Psiquiátricos dependientes de la Administración Penitenciaria*. Dirección General de Coordinación Territorial y Medio Abierto Coordinación de Sanidad.
- U.S. Department of Justice National Institute of Corrections. (2011). *Jail Design Guide*.
- Vidal García, O. (2008). *Cárceles Abiertas Autogestionarias*. Lima: Universidad San Martín de Porres.

Electrónicas:

Aedo, R., & Gonzales, E. (s.f.). *Arquitectura Carcelaria, Aproximación a Criterios de Diseño*. Obtenido de <http://es.scribd.com/doc/22217083/Arquitectura-Carcelaria-Aproximacion-a-Criterios-de-Diseno>

García Huayama, J. C., & Alvarado Reyes, J. E. (1 de Enero de 2013). *La disminución de la edad de imputabilidad penal: ¿Solución efectiva frente a la delincuencia juvenil?* Obtenido de Derecho y Cambio Social: www.derechoycambiosocial.com

ANEXOS

- 1. Entrevista al Arq. Andrés Mayorca, Funcionario de la Oficina de Infraestructura penitenciaria del INPE.**
- 2. Entrevista con un interno primario del Establecimiento Penitenciario de Lima (Ex Penal San Jorge)**
- 3. Entrevista con la Sra. Zaida Pinto, asistente social del Establecimiento Penitenciario de Lima.**
- 4. Entrevista con el Sr. Pedro Rodríguez Dueñas, jefe del departamento de trabajo del Establecimiento Penitenciario de Lima**
- 5. Descripción del Centro Juvenil de Diagnóstico y Rehabilitación de Lima**
- 6. Memoria descriptiva de arquitectura CJDR.**

ANEXO N°1

Entrevista al Arq. Andrés Mayorca, Funcionario de la Oficina de Infraestructura penitenciaria del INPE - 21 de junio 2010 –10:00 am, realizada por Viviana Carolina Bendezú Ramírez

Me encuentro con el arquitecto Andrés Mayorca y le haré algunas preguntas sobre la oficina de infraestructura penitenciaria del Instituto Nacional Penitenciario.

Para empezar, ¿podría decirme cuál es la función de la oficina de infraestructura penitenciaria?

La oficina de infraestructura penitenciaria se encarga de revisar los proyectos en cuanto a estudios de pre-inversión y el desarrollo de proyectos propiamente dicho

¿Desde cuándo trabaja usted en esta oficina?

Yo trabajo aquí desde hace 6 años

Actualmente ¿Cuál es la situación en la que se encuentra la infraestructura penitenciaria en Lima al año 2010?

Según los cuadros que ya te he entregado²⁵ la infraestructura está en déficit. En cuanto a mujeres, por ejemplo, la proporción es menor en cuanto a los hombres. Para hombres se está haciendo proyectos nuevos penales en Chincha y Huaral para aliviar un poco la situación de sobrepoblación, pero aun así hay déficit. Por ejemplo, en Lurigancho ahora hay aproximadamente 9000 presos pero fue creada para 2000, de esa manera te puedes dar cuenta del déficit que hay y la sobrepoblación existente.

Y actualmente en Lima ¿Qué proyectos se están desarrollando? Tenía entendido que en Piedras Gordas se está desarrollando una segunda etapa.

Si, Piedras Gordas está en su segunda etapa, más o menos con una capacidad para 2200 presos. Con la construcción de este nuevo proyecto se trata de descongestionar un poco la sobrepoblación. Es un E.P

(Establecimiento Penitenciario) para presos primarios o de mediana seguridad, no es como Piedras Gordas I que es de seguridad alta.

Y en los proyectos en los que está trabajando el INPE en Lima, ¿se están realizando más remodelaciones que nuevos proyectos? ¿O nuevos proyectos más que remodelaciones?

Acá en Lima generalmente se hacen más remodelaciones. Pero más que remodelación también se trata de arreglar lo que los internos malogran. En algunos casos, los establecimientos penitenciarios no se pueden ampliar más, por eso se piensa hacer nuevas cárceles.

Bueno, y ahora hablando un poco más sobre el diseño de las cárceles. ¿Actualmente en el Perú qué tipos de prisiones existen?

Algunas prisiones en realidad no han sido diseñadas, han sido casonas viejas adaptadas a la función de un establecimiento penitenciario. Por esa razón es que ahora último los arquitectos están diseñando nuevas prisiones. Tenemos por ejemplo el penal de Chincha, Juanjuí, Satipo, Tarapoto y Moyobamba. También se están tratando de hacer penales fuera de Lima, por una cuestión también de despoblar las que hay acá.

En el código de ejecución penal, tengo entendido de que deberían existir 3 tipos de prisiones, las de régimen abierto, cerrado y semiabierto, pero actualmente esto no existe en el Perú.

No. No funciona, solo existe el régimen cerrado. Hay una disposición pero para los que ya han salido, a los que les dan la libertad condicional, ellos solo van a firmar, no es como un régimen abierto que exigiría que salieran (a la ciudad) y regresaran a la prisión en las noches a pernoctar. No hay prisiones de ese tipo.

Para el diseño de este tipo de prisiones ¿existe alguna reglamentación del INPE?

Se hizo hace años un reglamento interno, se lo encargaron a un arquitecto pero digamos que se llegó al nivel de estudio pero no llegó a más. Digamos

que no es un documento oficializado. Pero tiene algunos lineamientos para el diseño de penales.

Y actualmente este documento ¿dónde se encuentra?

Lo tenemos acá, pero se usa digamos a nivel interno, como te digo, no es documento oficial, lo usamos solo como respaldo, como una guía para el diseño de penales.

Respecto a la ubicación de las cárceles, ¿Qué requisitos se tienen que tomar en cuenta para poder ubicar un nuevo proyecto?

En sí, nos regimos de acuerdo a las donaciones que nos de la región, digámoslo así: el INPE no elige los terrenos, lo cual sería lo óptimo. Si no que te dicen, la región, pueblo o ciudad donde quieran que haya un penal por X motivo te dona un terreno y lo que hace INPE es verificar las condiciones de vialidad que pueda tener el terreno ¿no? Pero con las condiciones de que esté fuera de la ciudad, pero que tenga servicios básicos de agua, desagüe porque si no es muy caro.

Me acaba de decir que las prisiones se tienen que ubicar fuera de la ciudad y no dentro ¿por cuestiones de seguridad?

Claro, es más que seguridad. Hay una ley que te dice que a 400 m a la redonda de un penal no debe haber construcciones. Puede haber dueños cercanos, pero no se puede construir nada. Cosa que en algunos lugares no se cumple. Por ejemplo en Lurigancho está pegado a la ciudad y tiene vecinos, en Castro Castro también está ocurriendo lo mismo. Lo que es Sarita Colonia ya está dentro de la ciudad, pero originalmente fue creada fuera. Lo que pasa que ahora existe un efecto que producen las prisiones: a pesar de ser prisiones traen progreso a esa zona. Parece mentira, porque ponen una subestación, ponen agua, y se genera un movimiento comercial de tal manera que crea un polo de desarrollo, lo que está ocurriendo por ejemplo en Cañete, se hizo un penal, no había nada a la redonda, pero si ahora vas, ves que la gente se está acercando cada vez más a la prisión.

¿Y no hay ninguna ley que prohíba que estén ahí?

No bueno, tú les puedes decir que se pongan a 400 m, y ellos se ponen a 400 m pero de todas formas generan este polo de desarrollo, eso es lo que hemos apreciado. Porque gente va de visita, esa visita genera un movimiento comercial, la gente necesita descansar, estar ahí un rato, comprar cosas, y genera todo un sistema de comercio, entonces, donde hay comercio está la gente e inevitablemente esto hace que se genere un polo de desarrollo.

Bueno por otro lado, ¿me puede explicar cómo funciona una cárcel a nivel general?

Ahí en que te di que hizo el arquitecto Fernández, si lo vemos esquemáticamente el proyecto que hizo en Moyobamba en Tambopata, o la intervención que hizo en el penal de Piedras Gordas, plasma directamente como es el funcionamiento de una cárcel que esta aplicada acá en nuestro medio o sea tienes una administración y una seguridad interna y externa que pueden funcionar en el ingreso, teniendo en cuenta que seguridad interna nunca a no ser que haya algún levantamiento pueda ingresar. Entonces seguridad externa usa armas, cuida el penal por fuera. El acceso de ellos es solamente directamente a por digamos por lo que decimos tierra de nadie En cambio el seguridad interna ingresan, están con los presos, son los que han estudiado, trabajadores del INPE. Luego se genera una muralla perimétrica, en este caso se ha optado último se está haciendo lo que se llama pasarela para que seguridad interna no tenga acceso desde dentro la prisión, solamente perimétricamente pueda desplazarse. Al interior ya se arman todo lo que es servicios, lo que es cocina lo que es talleres de trabajo, lo que es tópico o clínica y vienen los pabellones y talleres, pero se considera que la cocina es un punto crítico en lo que es prisiones porque cuando hay un levantamiento lo primero que va a tomar un preso es la cocina porque eso le da tiempo para poder negociar. La cocina debe estar en una zona donde el acceso del preso debe ser digamos, debe pasar exclusas, controles para poder llegar a la cocina, entonces o más alejado, lo más estratégico para que el preso no tenga un acceso directo. Con eso ya ganaste cuando hay un levantamiento, cortas la comida, cortas, la luz que se maneja desde afuera, entonces ya el preso pues tendrá un día, dos días aguantará, después ya no, el hambre y lo de mas ya, o sea ya no tiene tiempo para negociar, hay que

pensarlo desde ese punto de vista no?. Y bueno dentro de lo que ya es la zona de ingreso se tiene se está optando por aparatos de rayos x, para no hacer un registro intrusivo, porque antes revisaban, entrabas a un cuarto, te revisaban todo, palpaban todo, eso ya no se está tratando de hacer, se está tratando de colocar aparatos de rayos x.

Y bueno entonces cuando uno ingresa a la cárcel por lo que veo en el esquema que me imprimió, esta todo un edificio de administración y en ese edificio ¿qué ambientes hay o que personas trabajan ahí?

Ya, está el director del Penal, bueno y los administradores, la secretaria, y otras personas. Bajo el esquema tenemos.(...) Mira vamos a ver una unidad de Piedras Gordas porque es un mini penal. El esquema que se creó en Piedras Gordas es crear 4 mini penales, en realidad es una ciudad, si tú te fijas tiene una clínica como cualquier otra clínica, inclusive tiene aparatos ultramodernos. Tiene zonas de recreación para que el preso no salga, es una ciudad prisión. Pero para ellos tienen cuatro sub unidades para poderlas administrar independientemente porque en el tiempo que se creó esto empezó a haber la idea de que los penales debería de pasar a los concesionarios, esa es la nueva idea que se está manejando, Aucayama Huaral la segunda etapa que se va a hacer lo están dando a un concesionario, o sea él lo va a construir y la administración va a estar dada no por el estado sino por una entidad particular. Entonces bajo ese esquema se hizo Piedras Gordas 2. Además porque controlar 9000 presos es más complicado que controlar 300 presos. Hubo una gran área, se tenía el terreno y entonces se construyó.

Cada módulo más o menos ¿para cuantos prisioneros son?

Algo de 500, son 4, son 2000. 500 es manejable todavía, ahora como es un mini penal, puedes ver, ahí está el ingreso, entra la persona, lo revisan y pasa ya. En el segundo nivel esta la administración, el subdirector de este mini penal porque el director general está en la entrada principal.

Tenemos los talleres, siempre en los penales se trabaja el proceso de la seguridad, se trabaja a través de exclusas, es un ambiente que tienen los penales que funcionan como un colador, llega ahí el preso y controlas a donde

va, para controlar en todo momento hacia dónde va a ir el preso. La persona que esta acá al salir de su pabellón tiene una exclusiva donde el que cuida le preguntará a donde va a ir, si tiene permiso o no. Ahora luego llega a otra exclusiva donde va a decidir a donde va, si va a ir al tópico, si va no se pues, porque hay una área educativa por ejemplo, va a la cocina, va a la lavandería, pide ser considerado en muchos penales, en otros no hay lavandería – peluquerías ese tipo de cosas? -peluquerías no, digamos acá como ambiente de peluquería no, digamos hay lavandería en general, hay atención al interno, donde está ubicado el abogado del preso, donde hacen sus trámites, hay un área de esparcimiento, como generalmente es para hombres, para varones, lo que se piensa como recreativo es una losa deportiva al aire libre, además que en sus pabellones tienen un patio, no siempre van a estar en la losa, lo más que hacen es por horas salir al patio, por eso es que cada pabellón tiene su patio, tiene un baño, ese baño hay duchas, porque no se duchan dentro de su pabellón, y tienen unos lavaderos corridos, que es una solución de acá, en otros lados si ves en otras prisiones tienen la lavandería, donde van y tienen maquinas, acá lavan en el patio. Aquí utilizan el patio como área de visita, el patio de cada pabellón. Ahora tienen los pabellones cuentan con unos servicios, nosotros ponemos por cada 8 un servicio, “turco lavadero” solución que acá se ha hecho, en otras prisiones no hay este turco lavadero. Se trata de ahorrar el lavadero, el agua que se utiliza se va para el turco, es ahorrar porque el costo del mantenimiento de una prisión es bien alto, además se trata de controlar. Ahora por seguridad, los baños al interior de una celda no lleva puerta, por seguridad, acá el que diseña una prisión debe pensar en todo momento la cuestión de seguridad, es básico, las puertas son de reja porque él tienen una mirilla para que el que cuida en todo momento vigila al preso, lo vigila no tanto para que no se escape, sino para que ellos mismos no se dañe, porque ocurren bastantes cosas impensadas en una prisión entre los mismos presos, en todo momento el vigilante va a ver dónde está el preso, mira la celda, ve sus camas o lo ve en el baño, si tuviera puerta el baño entonces alguien se esconde, pero al final ellos mismos, bueno son presos, no han perdido su condición de humano, de todas maneras ellos mismos de alguna manera le ponen su puerta.

¿Estos dormitorios son las cuadras que me hablabas la otra vez?

No, estas son celdas hasta 8, cuadras son 12. Justo estábamos viendo el de Trujillo hace rato para que te des cuenta como es una celda y como es una cuadra. Por ejemplo acá, puras celdas de trabajo, y acá tenemos que por derechos humanos debemos de tener un venustero para las visitas íntimas. Se tiene un pabellón pequeño para los que son amenazados de muerte, se les llama las celdas de aislamiento, son celdas unipersonales o son de dos. Y tenemos pues las celdas de meditación, a lo que se portan les mandan a las celdas de meditación, antes les llamaban celdas de castigo, pero por derechos humanos tú no puedes castigarle al preso, lo mandas a meditar:

Yo cuando entré a trabajar por ejemplo acá a INPE, fui a Sarita Colonia y la celda de castigo o meditación que le llamaban si era de castigo porque era dos por dos, una puerta de plancha, una mirilla, solo tenía una rendija debajo donde le ponían la comida y era todo, y lo encerraban quince días , la puerta de plancha de metal tenía una mirilla, el vigilante solo mira para saber si está o no esta se trata de controlar, que causa efecto bueno particularmente digo que si , digo preso que se porta mal lo ponen ahí 15 días y ya se porta bien, causa efecto pero bueno ya es inhumano. Y luego acá por ejemplo tenemos un tópico porque dentro de todo este conjunto hay una clínica esos son para los cortes, accidentes lo llevan, ya cuando es mayor ya lo derivan a la clínica que tiene el penal de piedras gordas y tiene el área de educación por ejemplo, se considera de educación, se considera talleres dentro de digamos rehabilitar a un preso, se considera en educación, se piensa en los talleres, en ese tipo de infraestructura básicamente, deportivo para ciertos momentos, y también acá se ha considerado el área de juegos de niños para las visitas. O sea básicamente así es como funciona un penal, el acceso de vehículos se hace a través de esta exclusiva que ya es por ejemplo acá entran lleva el gas, estamos considerando el gas ahora último en las prisiones balones de gas de 500 litros para la atención y una cocina la infraestructura adentro de la cocina se considera un área de almacén que generalmente lo utilizan para dormitorio de los cocineros.

Entonces ¿en esas cocinas trabaja personal del INPE?

No, no, son los mismos presos que trabajan.

Entonces ¿esos mismos presos que trabajan ahí tienen habitaciones especiales?

No tanto especiales, si tu entras ahí es una celda mas es para presos exclusivamente que trabajan en cocina, sino los extorsionan les piden comida, o sea ahí en una prisión el que entra si tiene las preferencias de entrar a una prisión de visita te das cuenta que en la prisión todo cuesta, la alimentación cuesta, entonces a los que trabajan ahí les extorsionan para que saquen la comida. Hay prisiones como la de Cañete por ejemplo no, ahí el preso va a su celda, porque se considera que ningún preso tenga privilegio. Pero en este caso es más por seguridad que por privilegio. Ellos lo ponen, nosotros no lo consideramos, básicamente todo es almacén, ahí no debe haber ninguna celda, pero al final ellos le ponen para los que trabajan.

¿Y digamos ese es un trabajo remunerado?

No, no es remunerado, lo que es remunerado son los que trabajan en talleres, lo sacan y sus familiares lo venden eso es así, los que trabajan en talleres cerámica, en Castro Castro la mayoría hacen cerámica y sus familiares lo venden ese es su ingreso los que quieren están en sus talleres, pero esas cosas que es estar así en la cocina, lo único que es su ventaja es que comen mejor. Aunque no, la comida es igual para todos

¿Y otros internos que trabajen en otros ambientes, digamos la lavandería?

Si bien si nosotros le colocamos la lavandería, pero son muy pocos los que usan la lavandería, pero si o sea es como un diseño, una vivienda debe tener dormitorios, baños y todo eso. Debe tener lavandería, nosotros ponemos lavandería, en el momento se pone todo lo que debe tener una lavandería, pero al final no lo usan, es más por el tipo de persona, eso se da en la ciudad, la mayor cantidad de personas no llevan su ropa a una lavandería, pero eso es cuando se importan modelos, ese modelo es de piedras gordas 1, lo diseñaron en argentina, entonces ellos de repente allá, la idiosincrasia o su cultura hace que usen lavandería, pero acá no. Lo que hace el preso viene

acá lava su ropa, tiene acá, y está vigilando su ropa y él lo seca y él lo guarda, por eso esto lo utilizan más que la lavandería: Tu puedes analizar una prisión del extranjero, y puedes hacer una prisión tipo extranjero no te va a funcionar porque el preso de acá es diferente, inclusive desde los materiales que usamos rejas, por ejemplo en estados unidos una prisión de máxima seguridad usan planchas no te van a usar rejas, te van a usar planchas de dos pulgadas de metal, es porque el preso ahí es una persona de color de dos metros y la reja lo tuerce, en cambio acá no, utilizamos rejas, planchas, planchas contra placadas, perfiles de tubos y planchas de ¼ o más, ahí nomás te das cuenta entre los materiales que se utilizan a diferencia, claro que en lo que es construcción lo que es pabellones es concreto armado.

¿Y en general solamente los pabellones son concreto armado?

En lo demás es ladrillo, albañilería porque donde pasan más tiempo es en sus habitaciones, en la celda, acá pasan un tiempo limitado.

Hablando un poco más de los usuarios: Están los funcionarios del INPE que trabajan en administración, el personal del tóxico, los internos propiamente dichos. Y ¿Existe algún tipo de personal que esté a cargo de los talleres de trabajo?

No hay nadie en los talleres, solo el personal de custodia que vigila que todo marche bien. Se ha tratado de incluir talleres de carpintería como curso.

Pero generalmente, quien entra acá, o es mecánico o en su vida, antes de estar preso ha sido mecánico, o carpintero o ebanista. Y ya saben, y utilizan las máquinas. Pero si dan cursos en lo que llaman CEO, pero cosas menores como por ejemplo cerámica y esas cosas. Pero como te decía antes, o los presos son mecánicos, carpinteros; o si no los otros van aprendiendo de ellos mismos.

En cuanto al personal profesional como los psicólogos, el INPE si tiene personal especializado trabajando en los penales. Por otro lado, en Trujillo por ejemplo, se hizo un convenio con el hospital y una vez a la semana va el doctor al penal para el chequeo de los internos.

¿Entonces, no están ahí las 24 horas los 7 días de la semana?

No, está un técnico de salud, pero un médico no. Solo los llaman en casos especiales.

Quería decirte que existe una relación entre el número de personal y las circulaciones.

En la universidad los arquitectos me decían cuando veían algunos proyectos “demasiada circulación”. Aparentemente hay demasiada circulación en los establecimientos penitenciarios., pero se tiene que vigilar al preso. Además, hay poco personal del INPE en estos establecimientos, lo que genera el uso de esclusas para poder tener mayor radio de vigilancia.

Si les preguntas a los arquitectos que diseñan, que no diré que son especialistas, digamos, no han recibido un curso sobre diseño penitenciario, pero por el tiempo, estos arquitectos vienen trabajando aquí 12 años, 8 años, ellos ya lo tienen claro. Ellos han ayudado a establecer otros planteamientos del diseño de prisiones en el Perú. Bueno, cuando uno le pregunta por qué tantas circulaciones, ellos responderán: “Básico: control, en una prisión el control es lo principal” y dirán que hay que evitar el diseño de lugares donde puedan ocurrir asaltos, aunque no lo creas, asaltos, violaciones, asesinatos, evitando las resquicios. Es decir, es muy difícil lograr un diseño espectacular como un centro comercial. El vigilante debe poder ver hasta la esquina más alejada

Cuando habla del uso de esclusas, me hace recordar al diseño de los panópticos, que es un sistema con la seguridad central donde los vigilantes pueden observar la mayor cantidad de circulaciones.

Claro, la diferencia que un panóptico es radial, pero sí, tiene la misma concepción de control.(Fin de la entrevista)

ANEXO N°2

Entrevista con un interno primario del Establecimiento Penitenciario de Lima (Ex Penal San Jorge) – 06 de julio de 2010 – 12:15 pm, realizada por Viviana Carolina Bendezú Ramírez

Háblame un poco de ti ¿Cuál es tu nombre y edad? ¿A qué te dedicabas antes de llegar aquí?

Mi nombre es Renzo, tengo 22 años. Antes de llegar a prisión no hacía nada, termine el colegio a las justas y después no me dedicaba a nada.

¿Qué hiciste para estar en prisión? ¿Cuál es tu condena?

Acto contra el pudor. Me dieron 5 años de condena y ya he cumplido 4. Si Dios quiere saldré de aquí en 3 meses (por redención a la pena) pero si no en 1 año para cumplir los 5 años.

¿Cómo te imaginabas la prisión antes de llegar aquí?

Antes de llegar aquí no me imaginaba nada. Bueno quizá algo peor. Ya había ido a visitar a unos amigos al Lurigancho y la verdad me atemorizaba que sea algo así aquí. Pero todo es mucho mejor y tranquilo porque además es una cárcel pequeña.

Describe un poco lo que haces durante el día (desayuno, ducha, trabajo, recreo, comidas)

Bueno, me despierto a las 5 de la mañana y escucho un poco de música hasta las 6 en nuestro ambiente (de esta manera les llaman a las celdas), luego bajo al patio un rato y corro un poco. Subo, me baño en la ducha y me alisto para tomar desayuno. Yo tomo desayuno temprano, a partir de las 7:30 sirven el desayuno hasta las 9 más o menos.

Después viene la cuenta (se toma lista a los internos), nos hacen formar en el patio a las 8 en punto y nos llaman para contar a todos los internos. Después de la cuenta, me voy al hall donde hay una tele grande, ahí veo un poco de

tele o sino escucho más música. Después voy a llamar por teléfono todos los días a mi familia y hago tiempo hasta las 10.

A esa hora me toca ir a “Programa DEVIDA”, que es un programa que organizan las asistentas donde nos hablan de temas interesantes como evitar el consumo de drogas por ejemplo. Las clases son hasta las 12.

Almuerzo a la 1, descanso un poco y en la tarde la mayoría de veces lavo mi ropa en los baños del patio. Luego me voy a leer a la biblioteca. El último libro que estoy leyendo es “Crepúsculo” es bien interesante. Así hasta las 6, a esa hora hacen la cuenta otra vez.

Más tarde mis compañeros y yo preparamos algo para cenar en nuestro ambiente. Y me voy a dormir a eso de las 10 de la noche.

COCINA- COMEDOR

¿Cuántas comidas al día recibes?

En el comedor el desayuno y el almuerzo. Y la cena o lonche en nuestras celdas.

¿A qué hora recibes estas comidas? ¿Existen turnos para comer?

Depende de cada interno, si te levantas temprano puedes tomar el desayuno desde las 7:30 hasta las 9 am y el almuerzo desde las 12:00 hasta la 1:30 más o menos.

¿Dónde almuerzas? ¿Existe un comedor común? ¿Cómo es? ¿Qué muebles hay?

Uno puede almorzar en el comedor común que también llamamos hall, donde hay mesas y sillas y todo. Hasta hay un DVD y una TV. Pero si uno prefiere puede comer en su propio cuarto también. Yo almuerzo en el comedor.

¿Quién se encarga de cocinar? ¿Existe personal de fuera o son los mismos internos quienes trabajan aquí? ¿Sabes en que horarios trabajan?

Son los mismos internos, trabajan ahí todo el día desde temprano porque tienen que tener el desayuno listo a las 7:30 y no solo cocinan para los internos sino también para los técnicos de vigilancia (casi todo el personal).

¿Existe algún tipo de bodega donde puedas comprar comida?

Sí, hay una pequeña bodega por pabellón y hay internos que se encargan de las bodegas.

PELUQUERIA

¿Cada cuánto tiempo te cortas el cabello? ¿Quién está se encarga de hacerlo? ¿Dónde?

Una vez a la semana me corto el cabello. Hay un interno que se encarga de cortarnos el pelo a todos. Recorre todos los pabellones durante la semana. Por ejemplo los lunes en el pabellón 1, martes en el 2, jueves en el 3 y así durante toda la semana menos los días de visita. No hay un lugar para cortarse el pelo, este señor nos corte en el patio nomas.

POSTA MÉDICA

¿Qué pasa si por algún motivo te sientes mal o estás enfermo? ¿Existe un tópico o posta? ¿Quién te atiende?

Si me da gripe, me quedo en mi pabellón nomas, trato de no salir mucho al aire. Pero si son otras cosas si hay un tópico, está bien implementado y todo. Hay un enfermero, un doctor, un dentista y también hay una pequeña farmacia.

¿Qué sucede si tienes que ir al hospital?

Gracias a Dios nunca me ha pasado. Pero si sé que creo que hacen una junta médica o algo así y luego te llevan al hospital que ellos deciden en las camionetas de aquí. Hay algunos que tienen seguros y se van a sus clínicas.

LAVANDERIA

¿Existe una lavandería en la prisión?

No, no hay lavandería.

Entonces ¿Dónde se lava la ropa? ¿Cada cuánto tiempo lavas tu ropa? ¿Cuánto tiempo te toma lavar tu ropa? ¿Cómo consigues jabón o detergente para lavar?

Lavo en los baños de abajo, ahí lava todo el mundo su ropa, además en el patio hay tendales para colgar la ropa y secarla.

Ahora en invierno que hace frío solo lavo 2 veces por semana, en verano lavo más seguido. No hay turnos, todos lavan cuando quieren. El jabón y detergente te lo puede traer tu familia o puedes comprarlo tú mismo en la bodega nomas.

VISITAS

¿Cuáles son los días de visita? ¿Cuántas horas? ¿Existen turnos?

Las visitas son los miércoles, sábados y domingos de 9 de la mañana a 4 de la tarde. Los miércoles y sábados vienen mujeres y los domingos solo hombres y pueden venir niños pero son muy pocos.

¿Quiénes vienen a visitarte?

A mí, mi mamá, mi hermana, mis amigos y mis tíos.

¿Qué actividades se pueden realizar con los visitantes?

Bueno, solo conversar y a veces puedes darles un tour por el pabellón (se ríe), eso es lo que yo hago.

¿Qué lugares disponen para realizar estas actividades?

Solo el hall (que es el comedor) y el patio.

CELDAS

¿Cómo es tu celda?

A las celdas les llamamos ambientes. Por piso hay 11 y en cada pabellón hay dos pisos.

¿Cuántas personas duermen ahí? ¿Cuántas camas hay?

Cada ambiente tiene 2 camarotes, o sea duermen 4 personas.

Describe tu celda (baños, luz, rejas, color, pisos)

En las celdas hay un baño al medio; el baño tiene ducha, inodoro y lavatorio. Si entra luz a nuestro ambiente y la ventilación está bien también. El color es blanco humo (se ríe un poco). Cada interno puede cambiar el color cuando quiera y arreglar los pisos y todo.

¿Cuánto tiempo al día pasas en tu celda?

No paso mucho tiempo ahí, lo que pasa es que ya sé que estoy en la cárcel y quedarme en mi celda me hace sentir más encerrado, por eso prefiero estar en el patio, o si hace frío en el hall viendo tele o algo así.

¿Tu pabellón cómo es?

En mi pabellón (el pabellón 1) solo hay 70 personas más o menos, es donde hay menos gente porque solo utilizamos el primer piso. El segundo piso está vacío.

Sinceramente, ¿crees que estar en la prisión te ha ayudado a reflexionar?

Sinceramente, así, de todo corazón, creo que sí. No es nada fácil cuando uno llega. Llevo 4 años aquí y te puedo decir que no es fácil cuando uno llega. Entre cuando tenía 18 años y no sabía nada en la vida. No me dedicaba a nada, no me importaba nada. Hoy, gracias a los programas que recibo de las asistentes aprendí a valorar más a mi familia y mi vida, porque antes yo no me respetaba ni a mí mismo.

¿Quieres añadir algo más?

No, solo le agradezco a Dios haberme dado una segunda oportunidad. Cuando salga quiero hacer algo bueno por la vida. Quisiera estudiar, aunque más quiero trabajar para poder ayudar a mi familia.

(Fin de la entrevista)

ANEXO N°3

Entrevista con la Sra. Zaida Pinto, asistente social del Establecimiento Penitenciario de Lima (Ex Penal San Jorge) – 06 de julio de 2010 – 11:00 a.m. realizada por Viviana Carolina Bendezú Ramírez

En servicio social hay 6 asistentes sociales; cada una trabaja en un pabellón. El penal San Jorge es un penal para reos primarios. Existen 5 pabellones en San Jorge, el pabellón de prevención, donde están todos los presos por corrupción; el pabellón 1, de mediana seguridad; y el pabellón 2, 3 y 4 de mínima seguridad.

Los días de visita son los miércoles y sábados para mujeres y domingos para varones. Los niños pueden venir pero se les asigna una fecha establecida. Cuando un interno ingresa al penal, primero pasa por una celda de prevención donde pasará por lo menos una noche (se puede extender a 3 noches). En este periodo se lleva a cabo la clasificación por una junta de clasificación: un abogado, un psicólogo y una trabajadora social.

El servicio social se encarga de la atención al interno. El tema principal que tratamos con ellos es “la familia”, ya que muchos de los internos que están en esta prisión cumplen una pena por omisión a la familia. Es más, otros, creen que el deber de padre en el hogar es solo la persona que aporta dinero a la familia. El servicio social se encarga de cambiar esa perspectiva que tienen de su deber.

El trabajo que realizamos con ellos puede ser individual o grupal. En el nivel individual tomamos datos del interno, creamos fichas y trabajamos con ellos y sus familias. En el nivel grupal realizamos talleres de interrelación social.

Cada uno aprende de las experiencias del resto. Para este tipo de actividades grupales, se les divide en sentenciados y procesados. Se hace dinámicas sobre las causas del delito que los trajo al penal. Los días de visita también participa la familia (miércoles y sábados). En general, logramos crear lazos de afecto entre el interno y su familia (en su mayoría). Todo forma parte del tratamiento penitenciario. Este tratamiento no termina acabada la pena. Luego hay un programa que se llama “medio libre” que es un lugar al cual los internos

liberados se tienen que acercar cada cierto tiempo a firmar una constancia. En medio libre también trabajan asistentes sociales y se hacen actividades con la familia.

El problema principal de los internos al salir de la prisión es encontrar trabajo. Es su mayor problema y en la mayoría de veces causa de depresión y baja autoestima. Si es que el interno es afortunado y en su familia hay empresarios, se quedan trabajando en empresas familiares.

O sea, cuando buscan trabajo muchas veces les piden sus antecedentes penales y mira lo que encuentran. La gente mira mal a este tipo de personas. Yo sostengo que el trabajo de rehabilitación es integral: la sociedad tiene mucho que ver en la reinserción de estos internos (en la sociedad).

Las prisiones carecen de ambientes. Las celdas me parecen muy pequeñas: por cada una hay dos camarotes, o sea, duermen 4 personas y muchas veces por lo menos uno duerme en el piso. No sé qué percepción de este problema tienen las autoridades, la verdad. Nosotras (las asistentes sociales), no tenemos lugares para trabajar con los internos: atendemos en los patios o a veces tenemos que adecuar un pequeño espacio como la biblioteca por ejemplo.

Necesitamos espacios para trabajar. Yo creo que en cada pabellón debería haber ambientes medianos, privados (porque muchas veces nosotros somos como confesores, los internos nos dicen cosas que nadie más sabe y son muy privadas) sobre todo en el área de psicología. ¿Qué debería tener? Pienso que un escritorio, una mesa para poder hacer actividades y un pequeño archivador. Sobre la percepción de los espacios, tienes mucha razón: si los espacios dieron mejores sensaciones que el encierro, la rehabilitación sería más fácil creo. Y también me parece importante que se diferencien los internos procesados de los sentenciados.

El tamaño de las prisiones es importante. En Lurigancho por ejemplo, es imposible llegar a intentar hacer algún trabajo de tratamiento penitenciario: hay muchos internos; tantos, que se ven cosas que no te imaginas, cosas inverosímiles; todos se rigen por la ley del Talión. Sin embargo, aquí en San

Jorge, solo hay 520 internos (aproximadamente) lo que lo hace muy manejable. Además trabajamos con reos primarios, y han cometido delitos menores, o sea que han entrado aquí por falsificación, estafa, omisión a la familia. En el pabellón 1 por ejemplo, están los chiquitos, así les digo a los internos porque tienen de 18 a 24 años, para mí son unos niños.

Para terminar te hablaré un poco de las actividades que hacemos: son actividades socio-recreativas en las que hay mucha participación por parte de los internos. Hacemos 4 al año; el día del Padre, de la Madre, día de la familia y Navidad. A veces hacemos un par más, este año hicimos un concurso de gastronomía al que vino el programa "20 lucas" a ser jurado. La gente le puso mucho empeño. También hay actividades religiosas, los domingos hay misa por ejemplo; y también vienen grupos de pastorales a visitar a los internos, realizan la lectura de la santa biblia, etc.

Bueno, espero que lo que te haya descrito te sirva.

(Fin de la entrevista)

ANEXO N°4

Entrevista con el Sr. Pedro Rodríguez Dueñas, jefe del departamento de trabajo del Establecimiento Penitenciario de Lima (Ex Penal San Jorge) – 06 de julio de 2010 – 11:30 a.m. realizada por Viviana Carolina Bendezú Ramírez

Bueno, entre los talleres que se llevan a cabo en San Jorge están:

- Carpintería
- Sastrería (corte y confección)
- Cerámica
- Zapatería
- Electricidad-electrónica
- Repostería

Estos son talleres formales, los otros, son talleres de manualidades como tejido en yute, manualidades, etc., que se llevan a cabo en conjunto con el área de educación.

En general, los trabajos que realizan los internos son voluntarios, y lo realizan por beneficios penitenciarios (si aplican): redención a la pena. Por ejemplo, para algunas sentencias, los internos pueden trabajar en el sistema 2x1, es decir, por dos días de trabajo te ahorras un día de sentencia; en para otras sentencias más graves, se utiliza el 5x1.

Entre los requisitos que hay para poder realizar estos trabajos están: en primer lugar, que no esté en otro taller de educación, por ejemplo, buena conducta y que sepan realizar las actividades que exige el taller, es decir, para realizar carpintería tienes que tener experiencia en carpintería, ya que aquí no se les enseña nada, solo hay un supervisor de control laboral, que vigila que todo marche bien, que los internos no se roben las herramientas, etc.

El trabajo se da en turnos de 4h y 8h. Los talleres tienen una capacidad de 30 a 40 internos, en carpintería solo hay 4 internos inscritos, pues el resto no tiene experiencia en el trabajo.

Los materiales que necesitan para realizar sus actividades se los consigue la familia por medio de la oficina de trabajo, a veces, el personal de esta oficina les hace el favor de comprar cosas pequeñas que hay por aquí cerca, para que no pierdan tiempo sin hacer nada y para que sus familias, que muchas veces vienen desde lejos, no tengan que venir a traer solo 1 kg de masa para cerámica por ejemplo.

En otros penales, como Castro Castro o Lurigancho hay otros talleres más grandes, tipo talleres industriales; además hacen otro tipo de actividades como Conoplastía Bisutería, Metal, talleres de agricultura y ganadería en provincias por ejemplo.

En la oficina ahora están acoplados algunos materiales que se sacaron del bazar que teníamos. Se está proyectando crear un bazar aquí fuera del penal, para vender los trabajos de los internos, otros también venden sus trabajos gracias a sus familias. 2 o 3 veces al año se realizan actividades para poder vender los productos también, como el día del interno, y exposiciones en el museo de la nación, o en Cáritas, por ejemplo. Hemos tenido casos que personajes importantes de la política en el extranjero han pasado por estas ferias y han hecho pedidos de productos para sus países.

Eso es lo que te puedo decir sobre el trabajo en la prisión

(Fin de la entrevista)

ANEXO N°5

Descripción del Centro Juvenil de Diagnóstico y Rehabilitación de Lima

Visión	Configurarse como un Centro Juvenil de Rehabilitación en el Poder Judicial, de gravitación para la reinserción social de aquellos adolescentes que habiendo infringido la ley penal, han cumplido una medida socioeducativa adquiriendo nuevas habilidades sociales, y una calificación ocupacional que les permita acceder al mercado laboral en mejores condiciones, como ciudadanos respetuosos de las normas sociales y de los derechos humanos.
Misión	Brindar atención integral a los adolescentes que cumplen medida socioeducativa de internamiento, en concordancia con los lineamientos del Sistema de Reinserción Social del Adolescente Infractor; dentro de un proceso educativo de rehabilitación orientado a la toma de conciencia de error, voluntad de cambio, redefinición de valores, preparación para el trabajo, compromiso con un proyecto de vida definido, y autogobierno.
Metodología de intervención	Es pedagógico-preventiva y promocional, conformada por programas, graduales, secuenciales e integrados que actúan en forma evolutiva en el adolescente hasta conseguir su autogobierno como una expresión de su rehabilitación.
Estrategias de intervención	<ul style="list-style-type: none"> • Participación activa del adolescente en el proceso educativo. • Rehabilitación como un proceso gradual (personal, social, laboral). • Intervención personalizada. • Acercamiento, comprensión y empatía. • Presencia educativa permanente (acompañamiento). • Uso de reforzadores.

	<ul style="list-style-type: none"> • Trabajo en equipo e interdisciplinario (dentro del ambiente). • Desarrollo de actividades educativas y recreativas dirigidas durante todo el día (PAS). • Programas de tratamiento psicosocial. • Ambiente familiar acogedor. • Personal capacitado, con sensibilidad y comprometido. • Inclusión en lo posible, del entorno familiar en el proceso de rehabilitación. • Coordinación permanente con juzgados de familia, instituciones públicas y privadas de carácter educativo, salud y comunidad en general. • Seguimiento.
<p>Programa Bienvenida Recepción e inducción</p>	<ul style="list-style-type: none"> • Primer contacto entre el ingresante y el Centro Juvenil. • Tiene como objetivo la acogida cordial y respetuosa al ingresante, la información sobre su situación procesal; y del plan de vida diario (PAS) a seguir. • Entrevista y evaluación psicológica preliminar. • Entrevista y/o visita familiar. • Cuidado del biohuerto y la mini granja. • Charlas educativas. • Apreciación psicológica, social y conductual. • Informe multidisciplinario inicial. • Permanencia máxima de 25 días. • Traslado de programa.
<p>Programa I Acercamiento y persuasión</p>	<ul style="list-style-type: none"> • Tiene como objetivo promover la toma de conciencia de error y voluntad de cambio. • Hábitos de aseo, orden y disciplina. • Reglas básicas de cortesía y respeto. • Interés personal y confianza. • Entrevista psicológica y plan de tratamiento individual.

	<ul style="list-style-type: none"> • Evaluación y reinserción escolar, si correspondiera. • Entrevista y/o visita familiar. • Asistencia a talleres formativos. • Módulos Educativos • Actividades deportivas y socio recreativas. • Escuela de Padres. • Labores artesanales. • Informes Multidisciplinarios Evolutivos periódicos. • Promoción de programa una vez cumplidos los objetivos. Referencial: 8 meses.
Programa II Formación personal	<ul style="list-style-type: none"> • Tiene como objetivo el desarrollo de habilidades sociales y afianzamiento de valores humanos. • Entrevista psicológica y seguimiento del tratamiento individual. • Continuación del sistema escolar, si correspondiera. • Entrevista y/o visita familiar. • Asistencia a talleres ocupacionales. • Módulos educativos. Actividades deportivas y socio recreativas. • Escuela de Padres. • Labores artesanales / Apoyo en cocina. • Video fórum. • Informes Multidisciplinarios evolutivos periódicos. • Promoción de Programa una vez cumplidos los objetivos. Referencial: 12 meses.
Programa III Formación laboral	<ul style="list-style-type: none"> • Tiene como objetivo la consolidación de una formación ocupacional avanzada, en conjunción con el proyecto de vida. • Integrantes rigurosamente seleccionados. • Autodisciplina con un mínimo de supervisión adulta. • Configura un carácter semiabierto por las oportunidades de actividades extra muros.

	<ul style="list-style-type: none"> • Orientación psicológica y socio familiar permanente. • Módulos educativos. • Video fórum. • Informes Multidisciplinarios evolutivos periódicos. • Capacitación básica para la formación de microempresas. Hasta su externamiento.
<p>PAI Programa de atención intensiva</p>	<ul style="list-style-type: none"> • Dirigido a adolescentes con problemas conductuales severos y resistentes al cambio. • Permanencia limitada de 1 a 3 meses. • Trabajo personalizado basado en disciplina, ejercicios físicos y persuasión constante. • Máximas medidas de seguridad, comodidad e higiene. • Visita solo por sus progenitores o responsables directos, dos veces por semana, durante una hora. • Observación conductual permanente con uso de reforzadores. • Evaluación médica permanente. • Módulos educativos. • Informes multidisciplinarios evolutivos periódicos. • Retorno a Programa I una vez cumplidos los objetivos.
<p>Objetivos final ¿Qué se espera del adolescente a su egreso del CJDRRL?</p>	<ul style="list-style-type: none"> • Valoración de sí mismo (Autoestima). • Reordenamiento de su vida personal diaria. • Hábitos de aseo e higiene personal. • Buen uso del lenguaje. • Asertividad en comunicación y relaciones interpersonales. • Mayor dominio de impulsos y emociones. • Respeto por el prójimo y el bien ajeno. • Actitud reflexiva.

	<ul style="list-style-type: none"> • Valoración de su familia. • Criterio selectivo de amistades. • Conciencia de error (rectificación de conducta). • Interés por escolaridad y otros estudios. • Habilidad ocupacional. • Responsabilidad sexual. • No consumo de drogas. • No reincidencia. • Desarrollo de su proyecto de vida.
Logros	<ul style="list-style-type: none"> • Viabilidad de una opción con enfoque educativo y preventivo para el tratamiento de adolescentes privados de la libertad. • Atención integral con el mejoramiento en todos los servicios (orientación profesional, educación, salud, alimentación y otros). • Desarrollo de las actividades socioculturales sin alteración del orden interno. • Confianza y mayor compromiso de la familia en el proceso de rehabilitación de los internos. • Conocimiento y coordinación permanente con las autoridades judiciales. • Proyección de una nueva imagen institucional con el protagonismo de los adolescentes en actividades extra muros.
Limitaciones	<ul style="list-style-type: none"> • Locales inapropiados para la ejecución plena del Sistema. • Maquinarias y equipos de talleres antiguos y no renovados. • Personal profesional y técnico insuficiente en proporción a la cantidad de población. • Carencia de ambientes para la atención de casos especiales (psiquiátricos, retardo, homosexualidad). • Inexistencia de programas promocionales para los adolescentes egresados (vivienda, empleo). • Indiferencia de la sociedad y de los medios de comunicación.

Talleres	<ul style="list-style-type: none">● Biohuerto.● Granja de animales.● Peluquería.● Danza.● Manualidades.● Educación física.● Joyería.● Electricidad.● Confecciones.● Carpintería de madera.● Carpintería metálica.● Vóley.● Música.● Panadería.● Gimnasio.
----------	---

Fuente: La Justicia Juvenil en el Perú, Naciones Unidas, 2013

ANEXO N°6

Memoria descriptiva arquitectura

CENTRO JUVENIL DE DIAGNÓSTICO Y REHABILITACIÓN PARA MENORES INFRACTORES DE LA LEY EN ANCÓN

1 Antecedentes

El Poder Judicial en su decisión de trasladar el actual Centro Juvenil de Diagnóstico y Rehabilitación de Lima, más conocido como "Maranguita" prevé la necesidad de separarlo en dos centros distintos, uno de estos ubicado en el distrito de Ancón.

2. Generalidades

La propuesta consiste en dar respuesta a las necesidades físico-espaciales de la mitad de la población actual del centro existente (350 internos) y que contemple los siguientes usos: internamiento, administración, educación, tratamiento, recreación, asistencia médica y servicios generales.

3. Ubicación

Se encuentra al lado oeste del km 42 de la Panamericana Central, en el límite del distrito Ancón con el distrito Santa Rosa.

4. Propuesta

Zona de restricción perimetral

Espacio que rodea el exterior del conjunto con un ancho de hasta 20 metros. Delimita el terreno con una altura de 6 metros. Ningún edificio queda adosado a este límite.

Acceso

Se propuso el ingreso al lado noreste del terreno a unos 250 metros de lejanía de la edificación por lo que se realizó un camino de acceso al centro, este camino cuenta con una pista vehicular y una vereda peatonal respondiendo a la topografía del terreno y armonizando con la vegetación existente. Para el efecto, este acceso de ingreso al terreno consiste de una caseta de control y vigilancia peatonal y vehicular para el control de entrada y salida de personas y vehículos.

Zona extramuros

La zona extramuros es la correspondiente a la que está ubicada dentro del perímetro externo de seguridad pero fuera del perímetro interno, está compuesta por un único edificio que contiene las funciones de lobby público, administración, gobierno, centro médico y servicios generales. Las circulaciones peatonales dentro del edificio están diferenciadas para internos, trabajadores y visitantes.

Lobby público

Sirve de acceso al personal administrativo y resto de staff, así como también de las visitas y familiares. Es controlado y está separado del acceso de los menores.

Administración

Diseñado en plan libre con el objeto de hacer cambios en el interior, tiene comunicación con el exterior.

Observación y tratamiento

El pabellón de observación de menores es donde se estudia el desenvolvimiento del menor para su clasificación y colocación en uno de los pabellones en los que pasara su estancia, dentro de esta área se efectúa la enseñanza, capacitación y desarrollo mental de los menores. El fin es que durante su estancia en el centro participen y aprendan diferentes actividades educativas.

Zona medica

Se localiza próxima al área de observación y al ingreso de internos para los casos que requieran trasladar al menor a otra institución.

Zona intramuros: área de internamiento

Consiste en seis pabellones, una zona de talleres, biblioteca, capilla y zona de cultivo, donde se cuenta con grandes espacios para el cultivo de los productos de la región, de preferencia hortalizas y flores.

Cada uno de los seis pabellones cuenta con un área de control en el centro de los espacios, con el objeto de vigilar a los menores, tres unidades de vivienda, la zona educativa donde se enseña al menor, las aulas múltiples para desarrollar actividades, el comedor que sirve también como área de visitas y la zona de recreación ya que las actividades deportivas que se desarrollan dentro de esta área ayudan a que el menor no se sienta deprimido.

Dentro de las unidades de vivienda se cuenta con habitaciones individuales agrupadas en torno a una sala común, cada dormitorio tiene servicios higiénicos en el interior, considerando ducha, lavamanos e inodoro. Las instalaciones sanitarias accesibles por fuera de los dormitorios a través de un shaft de registro.

La disposición de ventanas, patios y zonas comunes no permite el contacto visual entre los internos de distintos pabellones a menos que se separen por una distancia superior a 30 metros. Las superficies vidriadas de 12.5 centímetro de ancho no son en ningún caso menores al 5% del área de los dormitorios para tener una buena ventilación e iluminación.

Volumetría

El diseño planteó un volumen de formas limpias, un hexágono como forma organizadora en el área de internamiento, sin esquinas agudas que permitan el escondite de internos y un rectángulo en el exterior donde se emplaza el edificio extramuros.

Materiales

El material predominante es el hormigón armado, la ventaja de este material es que dentro de la gama de materiales es el más seguro, altamente resistente al fuego, la corrosión y a los cambios de temperatura.

El segundo material más usado es el metal, en las pasarelas, escaleras, barandas y demás estructuras metálicas se usara acero inoxidable o acero galvanizado.

Los pavimentos se diseñaron en hormigón liso (cemento pulido) evitando el azulejo o cerámica (altamente peligrosa). Los patios no tienen suelo natural por cuestiones de seguridad.

Tanto las ventanas que dan hacia el interior o exterior del recinto son en policarbonato con marco metálicos, y las puertas don lisas en estructura y revestimiento de planchas de acero, con mirillas de policarbonato para la inspección ocular.

Se usan pinturas acrílicas, epóxicas y satinadas, estas dos últimas principalmente en ambientes húmedos como los baños.

Las luminarias son empotradas en los techos y se evita el uso de cielo falso.

Los baños están compuestos de artefactos anti vandálicos, en el diseño interior tienen separaciones de 1.40 m. de altura para poder vigilar en el interior en caso de abuso. Se usa cemento tipo 5 para la humedad.

En cuanto al mobiliario de los dormitorios, principalmente en de las camas, repisas y escritorios, son en hormigón para evitar su desarme.

Las repisas y percheros son diseñados empotrados y con flexibilidad de aguante de 10 kilos para evitar ahorcamientos y otros atentados.