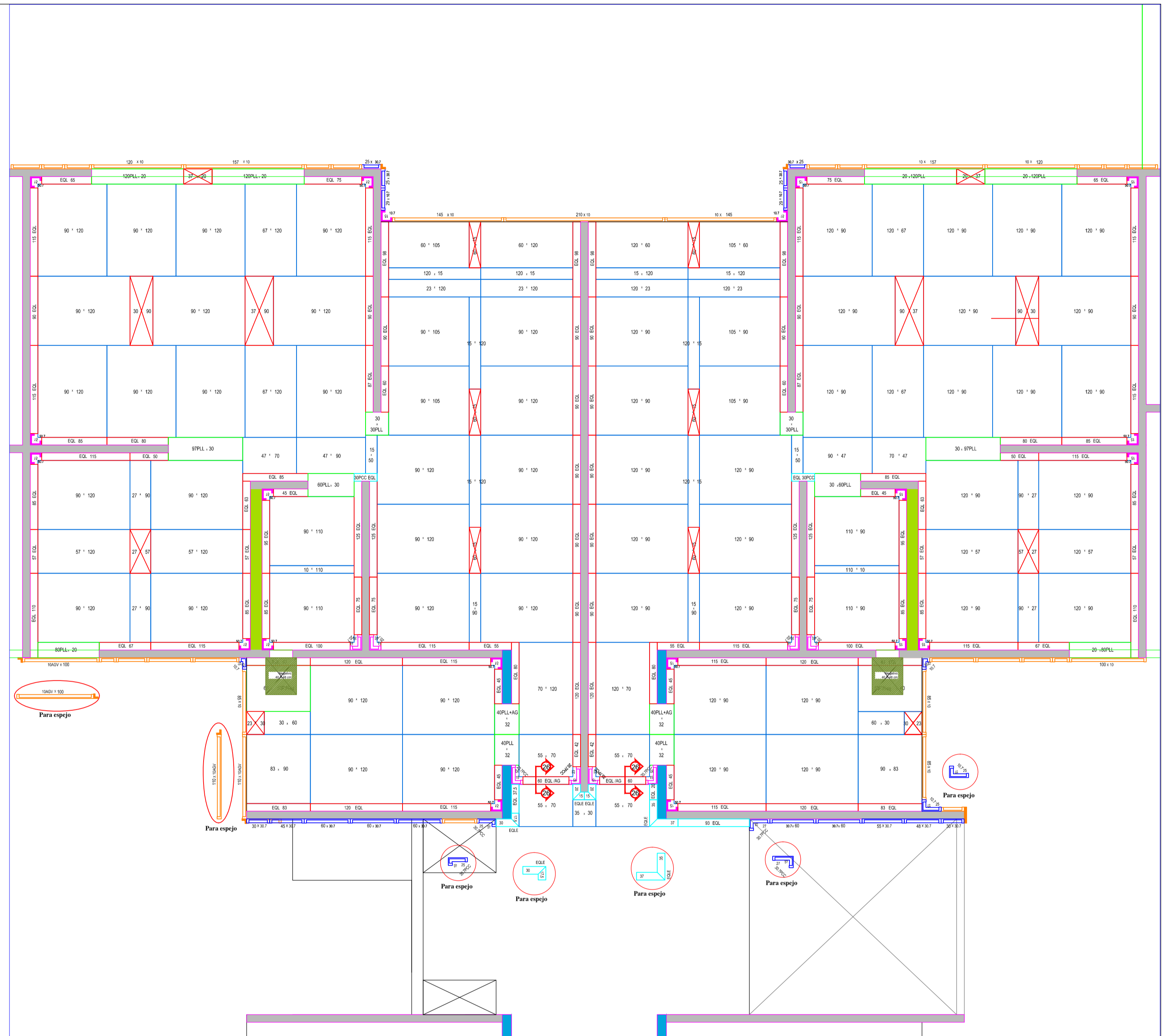


MODULACION DE MURO



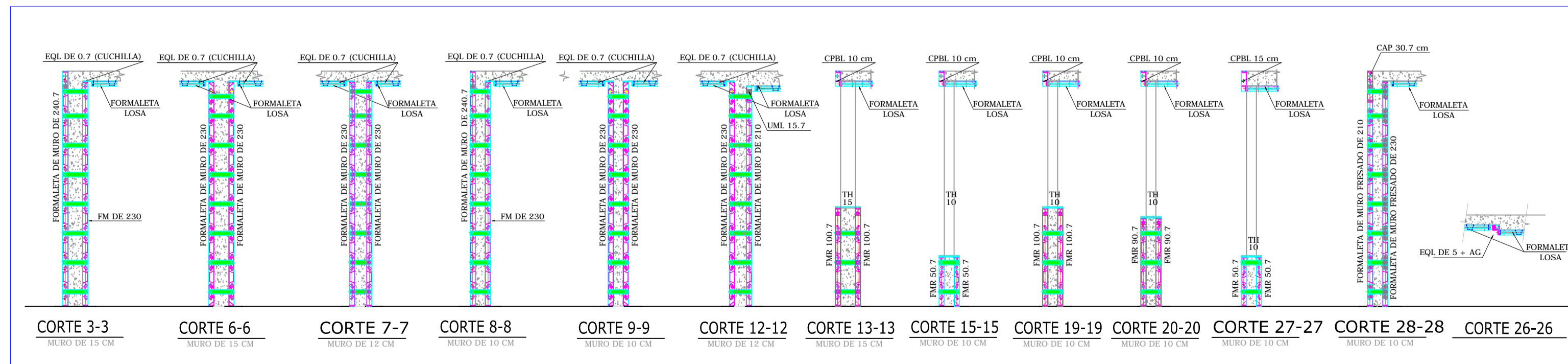
MODULACION DE LOSA

Convenciones:

- █ Formaleta Muro 210 cms (FM)
- █ Formaleta Muro 230 cms (FM)
- █ Formaleta Alta 240.7 cms (FM)
- █ Formaleta Alfeizar
- █ Formaleta Sobre Alfeizar
- █ Formaleta Muro Especiales (FME)
- █ Formaleta Muro Presado (FMP)
- █ Tapas Especilas (TVE)
- █ Tapamuros (TA)
- █ Negativo de Acero
- █ Esquinero (EQM)
- █ Ancho (AG)

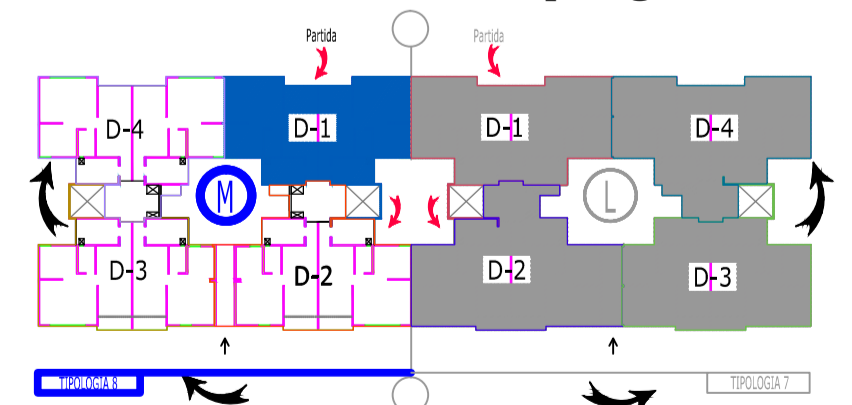
NOTAS:

- \* MEDIDAS EN CM.
- \* ESPESOR DE MUROS GENERAL 10, 12, 15 y 20 cms.
- \* ALTURA LIBRE (PISO - TECHO) 230.7 cms.
- \* FORMALETA DE MURO DE 230 cms.
- \* ESPESOR DE LOSA 45-35-15-10cm.
- \* ESQUINA LISA TIPO CUCHILLA DE 0.7cm - 15.7 cm-10.7cm.
- \* TV (TAPA MURO VERTICAL)
- \* TH (TAPA MURO HORIZONTAL)
- \* ENRASE DE PUERTAS Y VENTANAS A 230.7 cms. (SIN DINTEL)



SECUENCIA DE VACEADO  
EDIFICIO M

Tipologia 8



**DIA 1**  
**EDIFICIO M**  
PLANTA 1ER PISO

- █ Muros de 25
- █ Muros de 15
- █ Muros de 12
- █ Muros de 10

CLIENTE: 	Coloreo: PLANO DE MODULACION DE SISTEMA FORSA MODULACION DE MUROS Y LOSA DEL 1º PISO	
PROYECTO: CONDominio CIUDAD VERDE FASE I	Dirección: LIMA - PERU	
Colaboración No: 135-12-PS	Escala: S/R	DISEÑO: Meza Ponce Patricia Revisó: Amaro Delgado Elvis Fecha: 22-11-2012 O.F.: 7324-12 PLANO No: 1 DE 8
FIRMA y/o SELLO		