



**FACULTAD DE INGENIERÍA Y ARQUITECTURA
ESCUELA PROFESIONAL DE ARQUITECTURA**

HOSPITAL DE ATENCIÓN GENERAL DE ANCÓN

PRESENTADA POR

KARINNA CINDY MENDIZABAL HEREDIA

TESIS PARA OPTAR EL TÍTULO PROFESIONAL DE ARQUITECTO

LIMA – PERÚ

2014



**Reconocimiento - No comercial - Sin obra derivada
CC BY-NC-ND**

El autor sólo permite que se pueda descargar esta obra y compartirla con otras personas, siempre que se reconozca su autoría, pero no se puede cambiar de ninguna manera ni se puede utilizar comercialmente.

<http://creativecommons.org/licenses/by-nc-nd/4.0/>



USMP
UNIVERSIDAD DE
SAN MARTÍN DE PORRES

**FACULTAD DE
INGENIERÍA Y ARQUITECTURA**

ESCUELA PROFESIONAL DE ARQUITECTURA

HOSPITAL DE ATENCIÓN GENERAL DE ANCÓN

TESIS

PARA OPTAR EL TÍTULO PROFESIONAL DE ARQUITECTA

PRESENTADO POR

MENDIZABAL HEREDIA, KARINNA CINDY

LIMA – PERÚ

2014

Dedico este trabajo a mis padres, mis
hermanas y a mi esposo.

ÍNDICE

	Página
RESUMEN	V
ABSTRACT	VI
INTRODUCCIÓN	VII
CAPÍTULO I. PLANTEAMIENTO DEL PROBLEMA	
1.1 EL PROBLEMA	1
1.2 OBJETIVOS	2
1.3 ALCANCES	2
1.4 LIMITACIONES	3
1.5 JUSTIFICACIÓN	3
CAPÍTULO II. MARCO TEÓRICO	
2.1 BASES TEÓRICAS	5
2.2 MARCO CONCEPTUAL	7
2.3 MARCO REFERENCIAL	11

CAPÍTULO III. EL TERRENO	
3.1 ANÁLISIS URBANO DE LA ZONA DE ESTUDIO	15
3.2 ZONIFICACIÓN DEL ENTORNO INMEDIATO	30
3.3 ELECCIÓN DEL SITIO	31
3.4 CARACTERÍSTICAS	32
3.5 PREEXISTENCIAS DEL LUGAR	38
CAPÍTULO IV. ESTUDIO PROGRAMÁTICO	
4.1 ESTUDIO ANTROPOMÉTRICO	41
4.2 PROGRAMACIÓN ARQUITECTÓNICA	42
CONCLUSIONES	45
RECOMENDACIONES	46
FUENTES DE INFORMACIÓN	48
ANEXOS	50

RESUMEN

El propósito de esta tesis es promover la importancia de generar establecimientos de salud acordes a cada ciudad.

La metodología empleada fue la recopilación de datos de la ciudad bajo el procedimiento de la observación y el comportamiento. El objetivo principal de la tesis fue realizar un establecimiento de salud acorde a las necesidades del usuario. La hipótesis que se plantea fue que en el distrito de Ancón se requería de un Hospital de complejidad muy alta, debido a la mortalidad elevada que se encuentra en el distrito.

Una de las conclusiones principales a las que se llegó en esta investigación es que desarrollar un establecimiento de salud requiere de un diseño modular para generar una circulación y una proporción de espacios; asimismo, necesita ambientes iluminados y el uso de espacios abiertos para obtener una mejor ventilación.

ABSTRACT

The purpose of this thesis is to promote the importance of generating city health facilities.

The methodology applied was collecting data in Ancon city under the observation and behavior procedures. The main aim of the thesis was the development of a health center according to the needs of the user. The hypothesis of the thesis is that Ancon city requires a high complexity hospital, due to the high mortality rate in that place.

One of the main conclusions of this investigation is that developing a health center requires a modular design to generate movement and space proportion; additionally, the health center needs lighting environments and the use of open spaces for better ventilation.

One of the main conclusions reached it was to develop a health establishment, requires a design modular to generate a movement and a proportion of suitable spaces; and the use of open spaces for better ventilation and lighting environments.

INTRODUCCIÓN

La presente investigación se refiere al desarrollo de un Hospital de Atención General en Ancón de nivel II – 1 en el centro del distrito, donde abarcan las necesidades de la población, como el requerimiento de una unidad de hospitalización, emergencia, centro quirúrgico y obstétrico; por ello cuenta con 41 camas, 4 consultorios, 1 sala de partos y 2 salas de operación.

La característica principal de este tipo de Hospital está en la función, la circulación y en el confort bioclimático brindando el bienestar adecuado a los usuarios dentro de la edificación. Para analizar la problemática es necesario estudiar al usuario y su entorno; con la cantidad de población y la distancia de un hospital o centro de salud más cercano, se puede definir qué tipo y nivel de institución se debe desarrollar, en algunos casos no es necesario ningún tipo de establecimiento de salud.

Uno de los puntos de la investigación se centró el analizar el correcto uso de la iluminación y ventilación natural de un centro de salud, ya que en la actualidad se recurre enteramente a sistemas mecánicos de extracción y ventilación y de iluminación artificial. La amplitud de una sala de emergencias y el equipamiento de ésta es también un punto crítico y latente para el presente estudio, debido a que en la actualidad no se cubre correctamente en los casos de mayor demanda creando un hacinamiento de personas en estado crítico haciendo peligrar su vida.

Profundizar en estos temas, vistos desde un punto de vista arquitectónico y urbano, es también un interés profesional en aportar nuevos y mejorados conceptos en la arquitectura hospitalaria.

Finalmente, la investigación se realizó con una serie de variables, las mismas que pasan a formar la estructura de la tesis. Así tenemos en el Capítulo I Planteamiento del Problema, Capítulo II Marco Teórico, Capítulo III El terreno y Capítulo IV Estudio Programático.

CAPÍTULO I

PLANTEAMIENTO DEL PROBLEMA

1.1 El problema

El problema crítico y repetitivo de la mayoría de los centros de salud es el inadecuado dimensionamiento de los espacios, los cuales no cumplen con satisfacer las necesidades de atención y cuidado que el enfermo (sea una emergencia, urgencia u atención ambulatoria) requiera; más aún, en casos críticos en que la vida del paciente está en juego.

Una de las causas de esta situación, se debe a la falta de análisis previo del entorno humano y urbano de la población a cubrir, el centro de salud no logra adaptarse a los requerimientos inmediatos de la población en casos de mayor requerimiento y/o demanda, sea este establecimiento público o privado. Las Instituciones Administradoras de Fondos de Aseguramiento en Salud (IAFAS) desarrollan establecimientos de salud con un solo objetivo a cubrir: “la necesidad” para el sector público y “económico” para las privadas.

1.2 Objetivos

- Analizar los espacios de emergencia, hospitalización y consulta externa por medio de hospitales ya existentes y que están en proyecto.
- Diferenciar un hospital de contingencia con un hospital permanente y buscar una solución para que la calidad de los espacios sea igual para cualquier tipo de establecimiento de salud.
- Contrastar la demanda en diferentes distritos y resolver el déficit de cama por habitante.
- Presentar una guía para el desarrollo de un establecimiento de Salud.

1.3 Alcances

El diseño del establecimiento de salud está pensado únicamente para el distrito de Ancón con una temperatura mínima de 16°C y máxima de 21.5°C, y para una población de 40,951; la investigación se centra exclusivamente en la cobertura que un hospital de salud de tipo II-1 con 41 camas pueda atender correctamente. El alcance específico del trabajo a realizar consiste en:

- Estudio del terreno
- Estudio Programático de un hospital tipo II-1
- Desarrollo de Ingeniería Estructural Básica
- Entrega de Planos, Cortes y elevación
- Entrega de 3D

1.4 Limitaciones

Las normas establecidas por el Ministerio de Transporte no permiten que el área de una manzana sea más de 120 x 120m; esto dificulta el aumento de áreas libres y públicas para al entorno de la edificación, disminuyendo así la integración a la ciudad.

MINSA establece que todas las escaleras como ascensores deberán llegar hasta la azotea con una pendiente de 0.05%; en este caso no permiten desarrollar coberturas complejas en la edificación. En caso de los ambientes, menos los de confort y el hall de ingreso deberán ser de forma básicas, cuadradas o rectangulares, para un mejor saneamiento; esto ocasiona que la edificación termine con formas regulares.

1.5 Justificación

Un establecimiento de salud es la cara de la ciudad, si una ciudad no cuenta con uno, es muy probable que la población se encuentre enferma; de la misma manera se puede decir de los establecimientos mal desarrollados y deteriorados.

Los distritos con mayor déficit de establecimientos de salud y de cama por habitante son Pachacamac y Ancón. El primero tiene un promedio anual de tasa de crecimiento de 9.2% con un total de 111,037 hab. y no cuenta con ningún establecimiento de salud con hospitalización y emergencia. Ancón tiene una tasa de crecimiento de 3.8% con un total de 40,951hab. y tampoco cuentan con un establecimiento de salud necesario; se requiere de mayor atención que Pachacamac.

Al estudiar el nivel socio económico de ambos distritos nos damos cuenta que en los sectores C, D y E predominan no solo establecimientos de salud, sino también mercados, áreas turísticas, actividades o centros que den ingresos al distrito.

Por este motivo la investigación se centra en el punto más importante en una ciudad, la salud. Tanto, para prevenir una enfermedad compleja o curar alguna ya adquirida. Este no solo sería un aporte arquitectónico con estudios de espacios, ventilación y la búsqueda de nuevos conceptos para mejorar la ventilación y acceso de luz y aire, sino también es un aporte social para una comunidad que requiere de propuestas certeras y permitir un crecimiento inclusivo y general de toda la población.

CAPÍTULO II

MARCO TEÓRICO

2.1 Bases Teóricas

Las etapas del proceso de planeamiento son: (1) Análisis, (2) Formulación del Plan Maestro-Director, (3) Formulación del Plan Funcional y (4) Elaboración de los estudios de inversión y de los programas y planes necesarios para el funcionamiento del hospital. Estas etapas engloban desde el análisis de las variables que pueden mediar la operación y dimensionamiento del establecimiento de salud, hasta la formulación de los instrumentos operativos.

El planeamiento hospitalario cuenta con los siguientes objetivos:

- Dirigir en forma racional y ordenada el desarrollo de los establecimiento de salud, abarcando a los que están ya operativos como lo que serán construidos.
- Apoyar en la selección de modelos de organización y uso de tecnologías adecuadas a los servicios existentes o los que se proyecten en el futuro.

- Brindar protección a la infraestructura, operación y vida de los pacientes, personal y visitantes como parte de la táctica de hospitales seguros frente a desastres.
- Apoyar el desarrollo de un plan de inversiones a corto, mediano y largo plazo.

El plan funcional para el desarrollo del hospital se basará en incluir una representación de los servicios que prestará el hospital y de aquellos que son necesarios para su operación. Asimismo, servirá para brindar la información necesaria para la ampliación del hospital a futuro basándose en la alta demanda de los servicios o de aquellos que surgirán como respuesta a los cambios en los modelos de gestión hospitalaria.

El plan funcional tendrá los siguientes elementos:

- **Propósito del proyecto:** determinar el tipo de intervención que se realizará, será una construcción nueva o remodelación de una existente.

Como segundo criterio es centrarse en la edad de construcción y la operación del hospital. En las zonas de peligro sísmico se debe analizar la actualización de los planes de contingencia y los planos de peligro de suelos en la ubicación del hospital existente.

- **Proyección de demanda:** Es el aforo máximo que tendrá el hospital, para una adecuada atención de todos los pacientes dentro de un futuro temporal de diez años.
- **Organización:** La definición de este punto se centrará en la organización y gestión hospitalaria, enfocándose en el paciente y las posibilidades que la tecnología de información y el desarrollo de la telemedicina ofrecen al paciente.

- **Programa médico arquitectónico:** es la conjugación de las necesidades de la cartera de servicios a ofrecer, los estándares de las normativas de cada país y las necesidades de los usuarios internos identificados.

El programa médico arquitectónico determinará en primer lugar las dimensiones de los ambientes, las características de cada uno de ellos y su relación en conjunto; características de las especialidades (eléctricas, sanitarias y especiales para el correcto funcionamiento del equipamiento hospitalario). Todos estos análisis permitirán el correcto desenvolvimiento y desarrollo de las actividades del personal de cada unidad funcional.

Como una variable importante y central, la eficiencia debe tener como objetivo la minimización de las distancias necesaria en el desplazamiento del personal y pacientes entre los diferentes servicios que se brinda, tomando en cuenta las relaciones funcionales entre cada espacio.

Para una correcta flexibilidad y capacidad de expansión del hospital, se debe utilizar el concepto modular para la concepción y diseño de la planta, se debería de usar medidas iguales y estándares para los ambientes.

2.2 Marco Conceptual

Para la correcta interpretación y comprensión de la investigación se expone los siguientes conceptos:

- **Categoría**

Clasificación que caracteriza a los establecimientos de salud, en base a niveles de complejidad y a características funcionales comunes, para lo cual cuentan con Unidades Productoras de Servicios de salud (UPSS) que en conjunto determinan su capacidad resolutive, respondiendo a realidades socio sanitarias similares y diseñadas para enfrentar demandas equivalentes.

- **Categorización**

Proceso que conduce a clasificar los diferentes establecimientos de salud, en base a niveles de complejidad y a características funcionales que permitan responder a las necesidades de salud de la población que atiende.

- **Unidad productora de servicios (UPS)**

Es la unidad básica funcional del establecimiento de salud constituida por el conjunto de recursos humanos y tecnológicos en salud (infraestructura, equipamiento, medicamentos, procedimientos clínicos, entre otros) organizada para desarrollar funciones homogéneas y producir determinados servicios, en relación directa con su nivel de complejidad.

- **Unidad productora de servicios de salud (UPSS).**

Es la UPS organizada para desarrollar funciones homogéneas y producir determinados servicios de salud, en relación directa con su nivel de complejidad. Para efectos de esta norma se tomarán a las UPS referidas a los procesos operativos del establecimiento de salud (Atención Directa de Salud, Investigación y Docencia), y a aquellos procesos de soporte que corresponden a las UPSS de Atención de Soporte en Salud, y que a través de los servicios que produzcan resuelvan necesidades de salud individual de un usuario en el entorno de su familia y comunidad.

- **Las UPSS se agrupan en:**

Unidades Productoras de Servicios de Salud de Atención Directa, donde se realizan las prestaciones finales a los usuarios. Son las siguientes: UPSS Consulta Externa, UPSS Hospitalización, UPSS Enfermería, UPSS Centro Quirúrgico, UPSS Centro Obstétrico, UPSS Unidad de Cuidados Intensivos.

- **Unidades Productoras de Servicios de Salud de Atención de Soporte**

Donde se realizan las prestaciones que coadyuvan al diagnóstico y tratamiento de los problemas clínicos quirúrgicos usuarios que acuden a las UPSS de atención directa. Son las siguientes: UPSS Patología Clínica, UPSS Anatomía Patológica, UPSS Medicina de Rehabilitación, UPSS Hemodiálisis, UPSS Centro de Hemoterapia, UPSS Central de Esterilización, UPSS Diagnóstico por imágenes, UPSS Farmacia, UPSS Nutrición y Dietética, UPSS Radioterapia y UPSS Medicina Nuclear.

Norma A.050 Artículo 1°

- **Hospital.-** Establecimiento de salud destinado a la atención integral de consultantes en servicios ambulatorios y de hospitalización, proyectando sus acciones a la comunidad.
- **Centro de Salud.-** Establecimiento del Primer Nivel de Atención de Salud y de complejidad, orientado a brindar una atención integral de salud, en sus componentes de: Promoción, Prevención y Recuperación.

Brinda consulta médica ambulatoria diferenciada en los Consultorios de Medicina, Cirugía, Gineco-Obstetricia, Pediatría y Odontología, además, cuenta con internamiento, prioritariamente en las zonas rurales y urbano-marginales.

- **Puesto de Salud.-** Establecimiento de primer nivel de atención. Desarrolla actividades de atención integral de salud de baja complejidad con énfasis en los aspectos preventivo-promocionales, con la participación activa de la comunidad y todos los actores sociales.
- **Centro Hemodador.-** Establecimiento registrado y con licencia sanitaria de funcionamiento, que realiza directamente la donación, control, conservación y distribución de la sangre o componentes, con fines preventivos, terapéuticos y de investigación. Se establecen dos tipos de centros:

- a) Centros de Hemoterapia Tipo I; son las organizaciones de salud registradas y con licencia de funcionamiento dependientes técnica y administrativamente de las instituciones médicas o asistenciales. Están destinadas a la transfusión de sangre total o de sus componentes provenientes de un Centro Hemodador o de un Centro de Hemoterapia.

- b) Centros de Hemoterapia Tipo II; son organizaciones de salud registradas y con licencia sanitaria de funcionamiento, que realizan directamente la captación de donantes infra o extra institucional, así como el control, conservación, selección, preparación de hemoderivados y aplicación de sangre o componentes.

Norma A.050 Artículo 7°

Los hospitales se clasifican de acuerdo al grado de complejidad, número de camas y ámbito geográfico de acción.

Por su grado de complejidad:

- *Hospital Tipo I:* Brinda atención general en las áreas de medicina, cirugía, pediatría, gineco-obstetricia y odontoestomatología.

- *Hospital Tipo II:* Además de lo señalado para el hospital tipo I, da atención básica en los servicios independientes de medicina, cirugía, gineco-obstetricia y pediatría.

- *Hospital Tipo III:* A lo anterior se suma atención en determinadas sub-especialidades.

- *Hospital Tipo IV:* Brinda atención de alta especialización a casos seleccionados.

Por el número de camas:

- Hospital pequeño: hasta 49 camas.
- Hospital mediano: de 50 hasta 149 camas.
- Hospital grande: de 150 hasta 399 camas.
- Hospital extra grande: 400 camas a más camas.

Por el ámbito geográfico de acción:

- Hospital: nacional.
- Hospital de apoyo departamental.
- Hospital de apoyo local.

2.3 Marco referencial

Normas - NTS N°021-MINSA/DGSP-V.02 Norma técnica de salud: Categorías de establecimientos de salud

Categoría II-1: estos establecimientos de salud cuentan como mínimo con las UPSS Consulta Externa, emergencia, hospitalización, centro obstétrico, centro quirúrgico, medicina de rehabilitación y diagnóstico por imágenes, patología clínica, farmacia, centro de hemoterapia y banco de sangre, nutrición y dietética y central de esterilización.

Las características de los terrenos deberán ser:

- Predominantemente planos
- Alejados de zonas sujetas a erosión de cualquier tipo
- Libres de fallas geológicas
- Evitar hondonadas y terrenos susceptibles a inundaciones

La disponibilidad de los servicios será la siguiente:

- Abastecimiento de agua potable adecuada en cantidad y calidad
- Disponibilidad de desagüe y drenaje de aguas pluviales
- Energía eléctrica
- Comunicaciones y red telefónica

Accesibilidad y localización:

- Se evitará su proximidad a áreas de influencia industrial.

Condiciones físicas del terreno:

- El tamaño del hospital deberá tener en cuenta las futuras ampliaciones previsibles, y los espacios para estacionamiento y área verde de 50%.
- La planimetría del terreno deberá ser de forma regular, superficie plana y con dos accesos como mínimo.

Disponibilidad del área del terreno:

- La ocupación del terreno no debe exceder del 30% del área total. Del 70% de área libre, el 20% servirá para futuras ampliaciones, quedando el 50% para área libre.
- En caso de existir construcciones colindantes, estarán ubicadas a una distancia no menor de 9 metros lineales de la edificación del hospital.
- El retiro mínimo no será menor de 6 metros lineales en vías principales y de 3 metros en avenidas secundarias. Estos retiros se considerarán dentro del área libre.

Existen siete tipos de flujos de circulaciones:

- Circulación de pacientes ambulatorios
- Circulación de pacientes internados
- Circulación de personal
- Circulación de visitantes
- Circulación de suministros
- Circulación de ropa sucia
- Circulación de desechos

El mayor volumen de circulación lo constituyen los pacientes ambulatorios y los visitantes.

Es preciso que el tráfico de pacientes ambulatorios no ingrese al hospital y que los enfermos hospitalizados no se mezclen con el tráfico hospitalario.

Flujos de circulación externa:

- Las zonas de estacionamiento vehicular para servidores del hospital
- Un vehículo por cada cama hospitalaria
- Deberá destinarse zonas de estacionamiento reservado para vehículos con necesidades especiales.
- La superficie destinada para para las personas con discapacidad no debe ser menor del 5% del total y deberá estar situada lo más cerca posible al ingreso principal.

Flujos de circulación horizontal:

- Los corredores de circulación para pacientes ambulatorios e internados deberán tener un ancho mínimo de 2.20 metros.
- La circulación hacia los espacios libres deberán contar con protecciones laterales en forma de baranda y deberán estar protegidos del sol y lluvias.

Flujos de circulación vertical:

- Escaleras: la escalera principal deberá tener un ancho mínimo de 1.80 metros.
- En las unidades de hospitalización la distancia entre la última puerta del cuarto de pacientes y escalera no debe ser mayor de 35 metros.
- Las escaleras de servicio y de emergencia tendrán un ancho mínimo de 1.50 metros.

- El paso de la escalera debe tener una profundidad de 30 cm. Y el contrapaso no será mayor de 16 cm.
- Las escaleras no deben tener llegada directa hacia los corredores y elevadores.
- Los vestíbulos que dan acceso a las escaleras deberán tener como mínimo 3 metros de ancho.

Ductos para basura y ropa sucia:

- El traslado de limpio y seco debe realizarse por vía separada de preferencia mediante el uso de montacargas independientes.

Ascensores:

- Su uso obligatorio en edificaciones de dos o más pisos.
- En los accesos con áreas de circulación y salidas deberán evitarse los cruces de elementos sucios y limpios, así como de pacientes internados y ambulatorios.

CAPÍTULO III

EL TERRENO

3.1 Análisis urbano de la zona de estudio

Ubicación y localización

El proyecto está ubicado en el departamento de Lima, distrito de Ancón a 44 kilómetros al norte de Lima en las siguientes coordenadas geográficas:

- Longitudes oeste: 11°34'21" y 11°49'30"
- Latitudes sur: 77°00'12" y 77°12'04"

Actualmente, el distrito no cuenta con límites territoriales, los datos de las áreas son referenciales; aproximadamente tiene 32,389.70 ha. Siendo uno de los distritos más grande de Lima Metropolitana, pero cuenta con una menor área ocupada.

Límites

Al norte con el distrito de Aucallama, de la provincia de Huaral; al noreste con el distrito de Huamantanga provincia de Canta; al este y sur-este con el distrito de Carabayllo al sur con el distrito de Puente Piedra de la provincia de Lima, y con el distrito de Ventanilla de la Provincia Constitucional del Callao; al suroeste con el distrito de Santa Rosa; y finalmente, por el oeste limita con el Océano Pacífico.

Estructura Ecológica

Ancón cuenta con tres tipos de estructura ecológica: El balneario, Las Lomas y los parques. Actualmente, cada uno de ellos cuenta con una integración por temporadas.

- a) **El balneario:** Es la estructura ecológica pública con mayor integración en el distrito. Los meses con mayor influencia son enero, febrero, marzo y abril (semana santa), donde funciona como área recreativa, el resto del año solo es interactuado por los pescadores; el uso del balneario es solo comercial.

Su condición tiene un nivel bajo, debido a las salidas del desagüe que van directo al mar; en los meses de junio y julio, el mar contaminado regresa, produciendo un mal olor y la destrucción de la fauna.

- b) **Lomas de Ancón:** Se considera un área natural protegida (ANP), tiene una integración paisajística en la temporada de invierno, su nivel de conservación es nivel alto y cuenta con 18,037.46 ha. Actualmente se tiene un proyecto para aumentar la integración de las lomas con el distrito.

- c) **Parques:** La integración de los parques es leve, su gestión es privada en las áreas que le pertenecen a la naval y pública del mismo distrito. La conservación de los parques públicos es de nivel bajo y los parques privados nivel alto.

El parque central es el punto de encuentro para cualquier turista y tiene una mayor integración y conservación al resto de los parques; este interactúa directamente con el balneario y con el área comercial.



Gráfico n° 01. Área Verde

Fuente: mi entorno 2014, mapcity

Estructura Funcional de Servicios

a) Servicios Públicos

Abastecimiento de Agua

El distrito de Ancón cuenta con dos reservorios de aguas que no cumplen con el abastecimiento de los servicios. El primero ubicado cerca al balneario; funciona hasta la 1pm, el resto del día no cuenta con el servicio. El segundo reservorio es del distrito de Santa Rosa, este sí abastece el servicio todo el día, pero si aumenta la población, el reservorio no cumplirá con su función. En el gráfico vemos un mayor porcentaje de 22 a 24 horas de servicio de agua, estos son los que cuentan con reservorio de Santa Rosa.

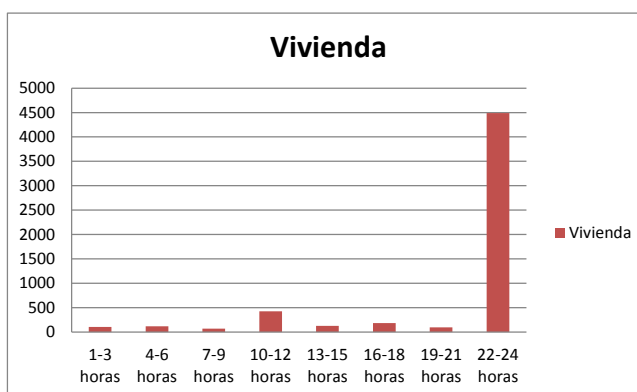


Gráfico n° 02. Viviendas particulares con ocupantes presentes que sí disponen del servicio de agua potable todos los días de la semana, por número de horas al día.

Fuente: Censo 2007, INEI

Elaboración: La autora

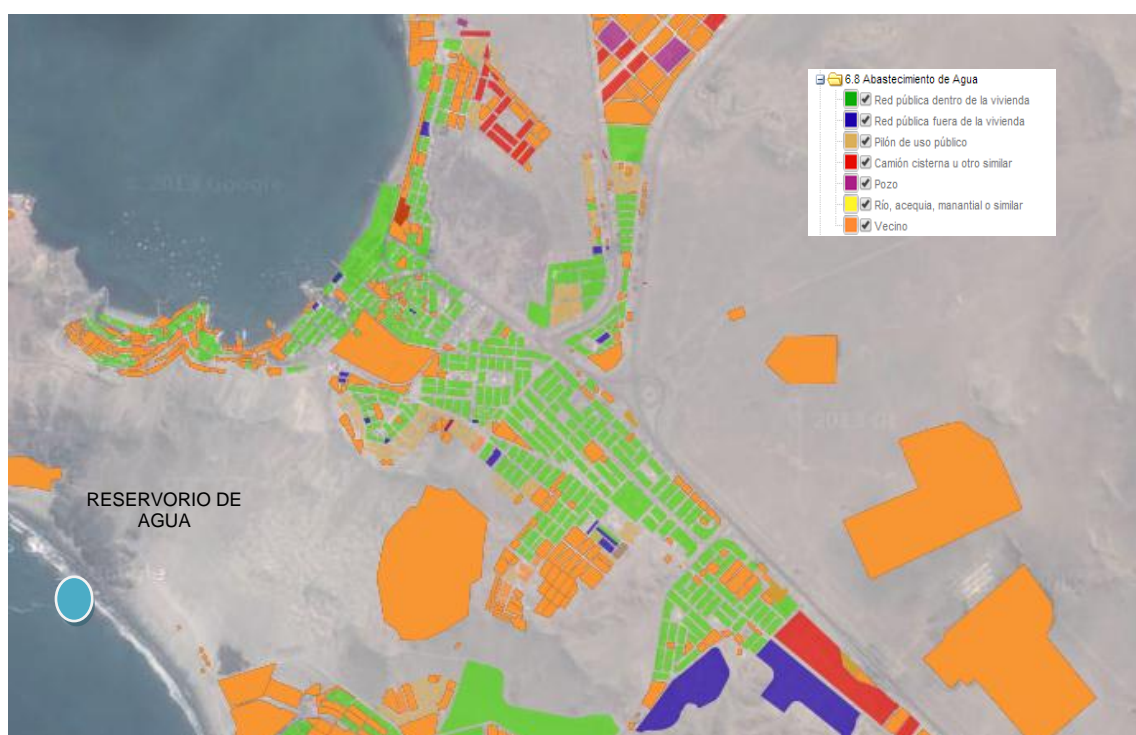
Según Censo 2007 los que tiene red pública dentro de la vivienda es el 61.00% ubicada en toda la parte central del distrito, un 4.30% red pública fuera de la vivienda y pilón de uso público un 9.80% estos son las invasiones y principalmente en A.H. Las Lomas - Norte.

Distrito	Total De Viv. Ocup.	Red Pública Dentro De La Viv.	%	Red Pública Fuera De La Viv.	%	Pilon De Uso Público	%
Ancón	8236	5024	61.00	354	4.30	807	9.80

Gráfico n° 02. Tipos de abastecimiento

Fuente: Censo 2007, INEI

Elaboración: La autora



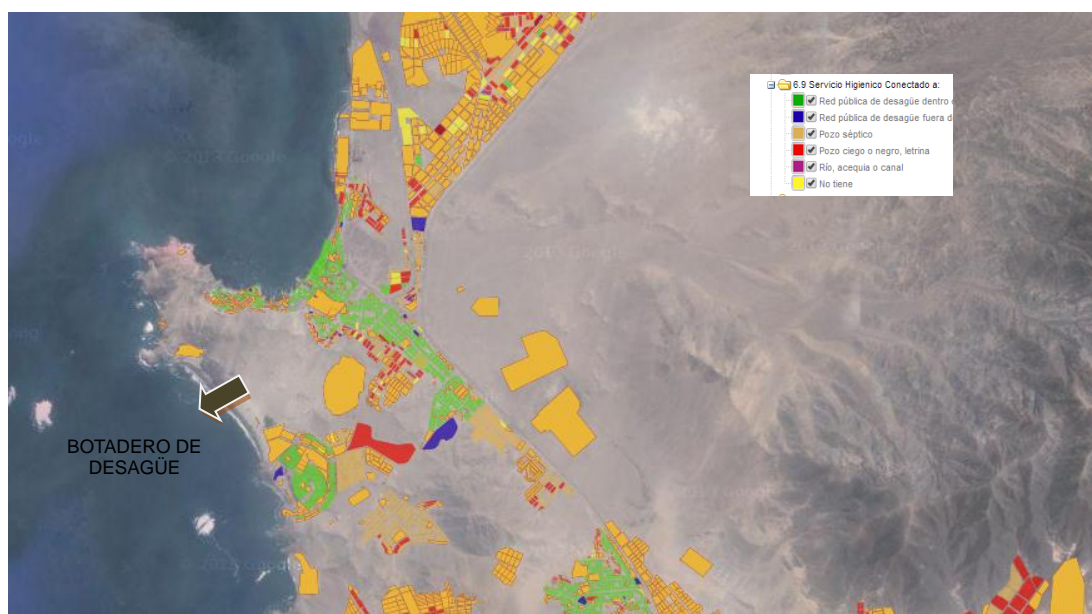
Mapa n° 01. Abastecimiento de Agua

Fuente: Censo 2007, Mapcity – INEI

Elaboración: La autora

Servicios Higiénicos

El 15.65% cuenta con pozo séptico, más en las zona A.H. Las Lomas- Norte, el 84.35% utilizan dos botaderos de desagüe que desemboca en el mar y comparte con el distrito Santa Rosa. En total son 4,638 familias que cuentan con servicio higiénico en la vivienda y 539 no cuentan con este servicio.



Mapa n° 02. Servicio Higiénico Conectado

Fuente: Censo 2007, Mapcity – INEI

Elaboración: La autora

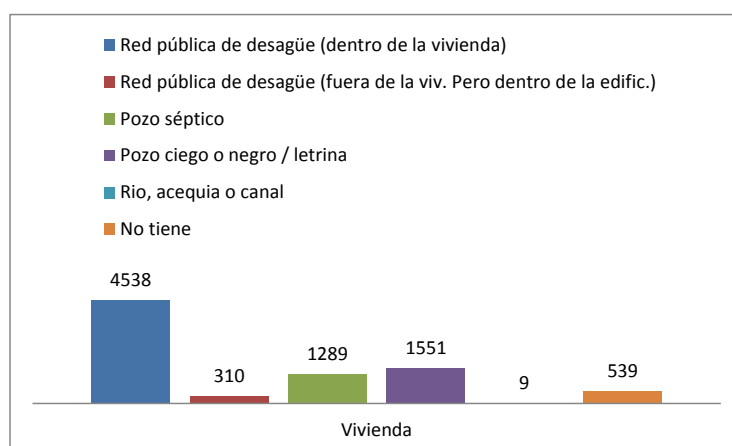


Gráfico n° 03. Viviendas particulares con ocupantes presentes, por disponibilidad de servicio higiénico en la vivienda

Fuente: Censo 2007, INEI

Elaboración: La autora

Electricidad

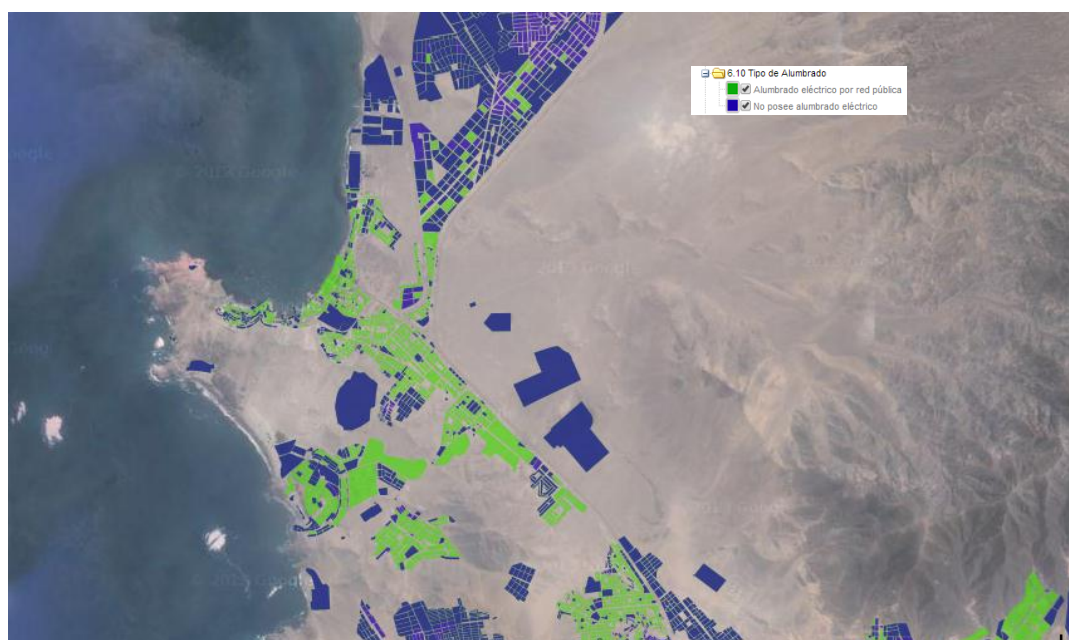
El porcentaje que no cuenta con electricidad son las zonas de invasiones; en total son 6,948 viviendas que cuentan con alumbrado eléctrico, y la zona que cuenta con todos los servicios básicos se encuentra en el centro del distrito bordeando la Panamericana Norte. Uno de los distritos con mayor déficit es Ventanilla y el que le sigue es Ancón con 15.64%.

Distrito	Total De Viv. Ocupadas	Si	%	No	%
Ancón	8235	6948	84.36	1288	15.64

Gráfico n° 04. Dispone de alumbrado eléctrico

Fuente: Censo 2007

Elaboración: La autora



Mapa n° 03. Tipo de alumbrado

Fuente: Censo 2007, Mapcity – INEI

b) Movilidad

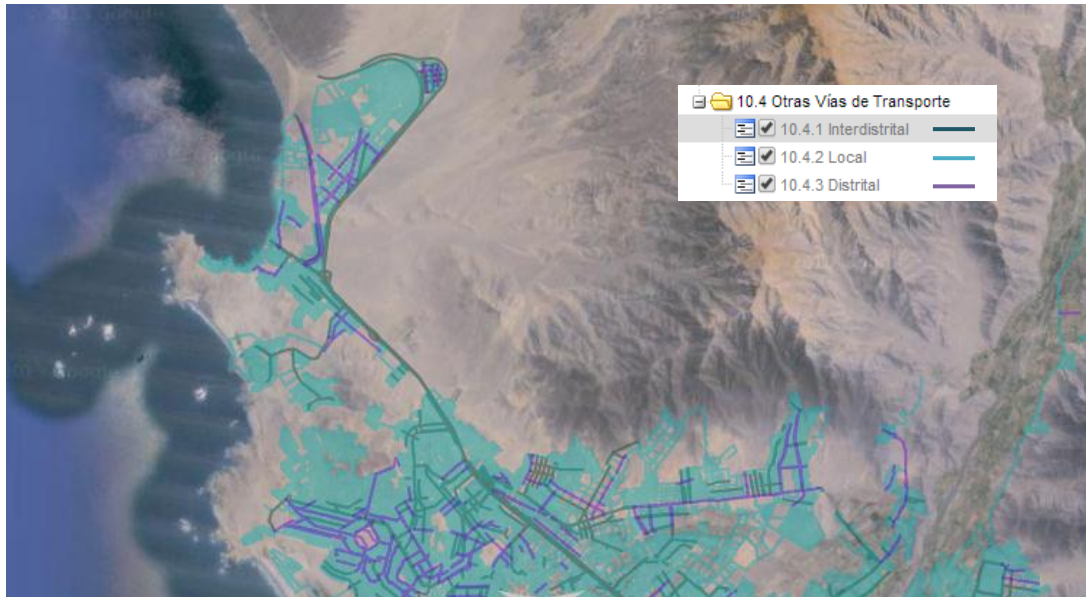
Ancón cuenta con 6(seis) tipos de transporte público; su flujo de cada una de ellas es leve, no se observa tráfico en las horas punta; el transporte más solicitado por los turistas es la Anconeta, que es un tipo de transporta que se encuentra en Ancón.

La población utiliza con frecuencia los colectivos que llevan directo a Puente Piedra para sus consumos básicos que no se encuentran dentro del distrito. En temporada de verano el transporte aumenta y su flujo es moderado; no ocasiona congestión vehicular. No cuenta con una vía del tren, ni metropolitana, ni vías para el ciclista, pero cuentan con vías interdistritales, locales y distrital.

Modos	Tipo	Peso	Característica	Cantidad de usuarios transportados
Transporte Público	Combi	Semipesado	Formal	18 personas
Transporte privado	Sedan/Camioneta	Semipesado	Formal	5 y 7 personas
Mototaxi	Moto	Ligero	Formal	2 personas
Ancón eta	Bicicleta	Ligero	Formal	2 personas
Colectivos	Sedan/Combi	Ligero	Informal	6 personas
US Interprovincial	Bus	Pesado	Informal	35 personas

Gráfico nº 05. Características del transporte público

Elaboración: La autora



Mapa n° 04. Vías de Transporte

Fuente: 2014, Mapcity

El distrito de Ancón no cuenta con mucho flujo vehicular debido a la falta de servicios básicos, como de áreas recreativas o de turismo; en los meses enero, febrero y marzo aumenta la congestión de manera moderada debido al balneario.



Mapa n° 05. Saturación de rutas de transporte público

Fuente: 2014, Mapcity

c) Equipamiento

Salud: Ancón cuenta con 3 (tres) centros de salud de 1 de tipo I-2 y 2 de tipo I-3, estos dos tipos no cuentan con cama de internamiento ni emergencia y MINSA está proponiendo poner un centro de salud de tipo I-4 que lleva internamiento. Los centros de salud de Ancón no tienen una buena infraestructura y atención adecuada para los ciudadanos.

Ancón tiene 40,951 hab. La OMS, establece 1 cama por 1,000 habitantes, Ancón necesita de 41 camas. Los centros de salud no abastecen las necesidades de la población, ocasionando diligenia, un alza de la mortalidad y una baja esperanza de vida.

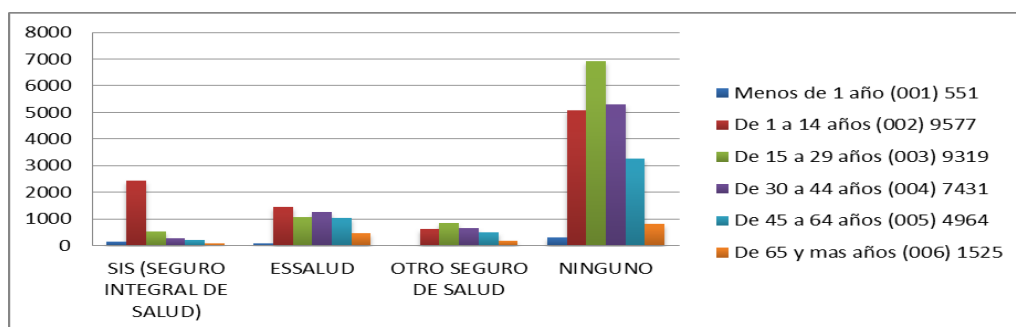
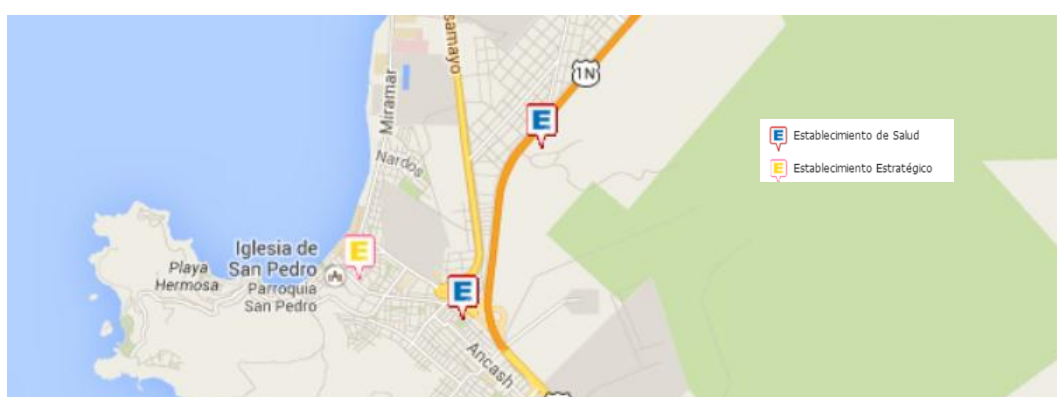


Gráfico nº 19. Población total, por grupos de edad y afiliación a algún tipo de seguro de salud

Fuente: Censo 2007, INEI

Elaboración: La autora



Mapa nº 06. Establecimiento de salud de MINSA

Fuente: Mapa georreferencia 2014, MINSA

Tipo	Nombre	Institución	Departamento	Provincia	Distrito
I-4	Ancón (no existe, establecimiento)	MINSA	Lima	Lima	Ancón

estratégico)					
I-3	Villa Estela	MINSA	Lima	Lima	Ancón
I-2	San José	MINSA	lima	Lima	Ancón
I-2	Villas de Ancón (no ubicable)	MINSA	lima	Lima	Ancón

Gráfico nº 20. Establecimiento de salud

Fuente: 2014, MINSA

Elaboración: La autora

Recreación: Ancón cuenta con 27.2m²/hab. de área verde y las áreas recreativas son el balneario y el parque central; los parques que pertenecen a la población están deteriorados y es muy escaso de encontrar uno en los asentamientos humanos.

No cuentan con cines, áreas deportivas, zoológicos, parque zonal o temático, zonas de esparcimiento, etc. cuenta con un cementerio que ya está copado y no hay presupuesto para incrementar su área.

Comercio: Se cuenta con un mercado que no abastece la zona; en el balneario cuenta con restaurantes y tiendas para los turistas; el comercio está en uso solo en la temporada de verano.

Educación: Cuenta con albergues de niños y colegios de nivel primaria y secundaria; también se ubica la universidad privada TELESUP y no cuentan con institutos o universidades públicas. En total son 110 escuelas registradas en el Ministerio de Educación.

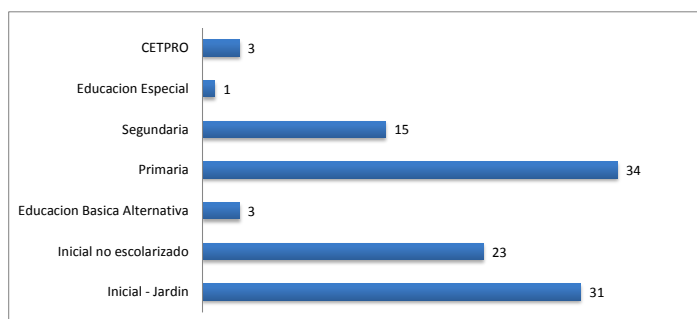


Gráfico nº 21. Tipo de escuela

Fuente: 2014, MINEDU

Elaboración: La autora

Estructura Socio-Económico

a) Población

Ancón cuenta con 32,196 hab. según el censo del 2007, pero de acuerdo al censo que realiza MINSA, hay un total de 40,951 hab. lo que nos indica que la población está creciendo 3.8% anual, requiriendo por ello mayores servicios básicos, dentro del distrito. Actualmente, hay un proyecto de Mi Vivienda que contará con 11 mil viviendas y un aproximado de 60 mil personas, eso indica que habrá un aumento de población muy elevado para los próximos 5 años.

VARIABLE / INDICADOR	Provincia LIMA		Distrito ANCÓN	
	Número	%	Número	%
Población Censada	7,605,742.00	100	33,367.00	44
Población en viviendas particulares con ocupantes presentes	7,531,233.00	100	32,196.00	43

Gráfico nº 22. Población INEI

Fuente: Censo 2007, INEI

Elaboración: La autora

VARIABLE / INDICADOR	Provincia LIMA		Distrito ANCÓN	
	Número	%	Número	%
Población Censada	8,617,314	100	40,951	44

Gráfico nº 23. Población MINSA

Fuente: 2014, MINSA

Elaboración: La autora

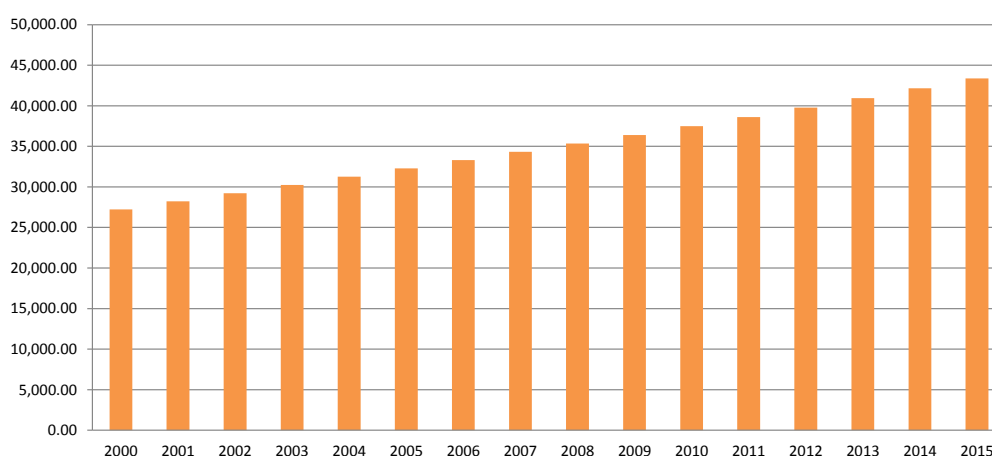


Gráfico nº 23. Estimación y proyección de la población

Fuente: Censo 2007, INEI

Elaboración: La autora

b) Economía

A nivel económico Ancón en los últimos años ha disminuido las transferencias municipales; en total recibió un promedio de S/.71,101.64 en el año 2011. Respecto al canon minero recibió S/.46,636.11 en el 2012. Se puede decir que el distrito no tiene presupuesto para implementar y arreglar su entorno urbano.

El total de PEA es de 13,096 hab. en el 2007 y se observa que 3,211 habitantes con trabajo independiente son vendedores, ambulantes y afines que trabajan en épocas de verano y fuera del distrito en las demás estaciones; por ello, Ancón tiene como predominancia tres clases sociales la C, D y la E, donde el estrato socio-económico predominante es la clase D, que se ubica en todo el distrito, como se muestra en el mapa.

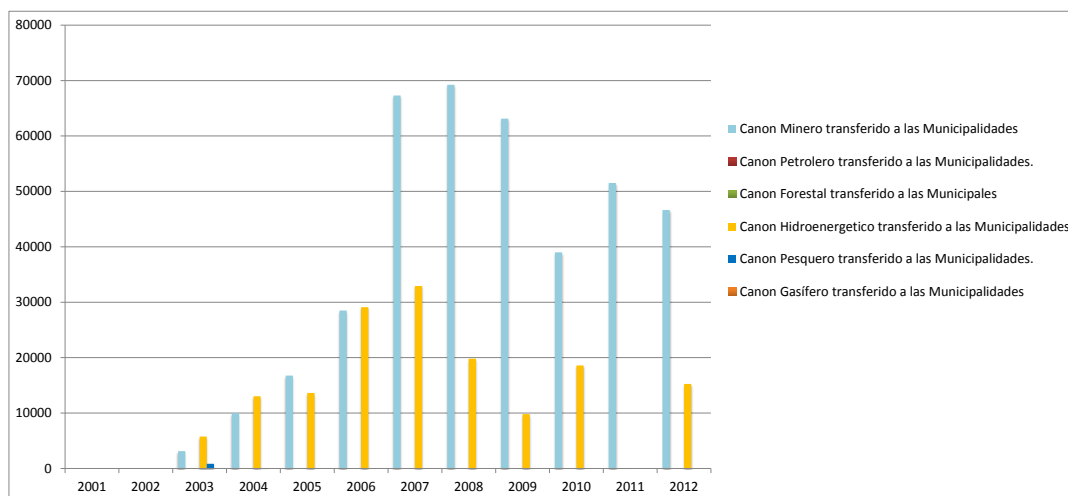


Gráfico nº 24. Canon

Fuente: Censo 2007, INEI

Elaboración: La autora

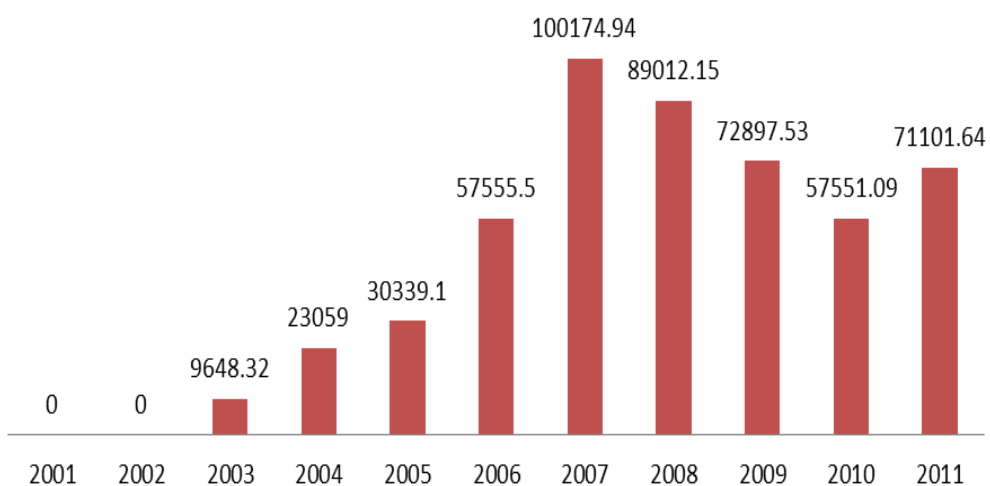


Gráfico nº 25. Canon cantidad

Fuente: Censo 2007, INEI

Elaboración: La autora

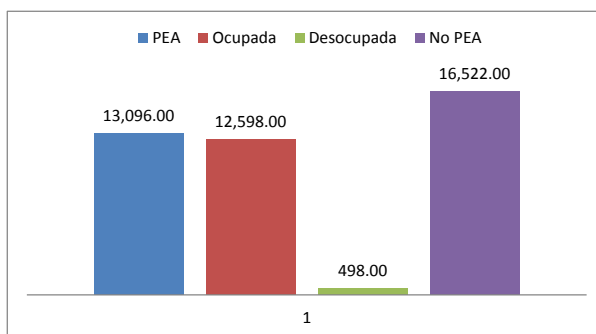


Gráfico nº 26. PEA

Fuente: Censo 2007, INEI

Elaboración: La autora

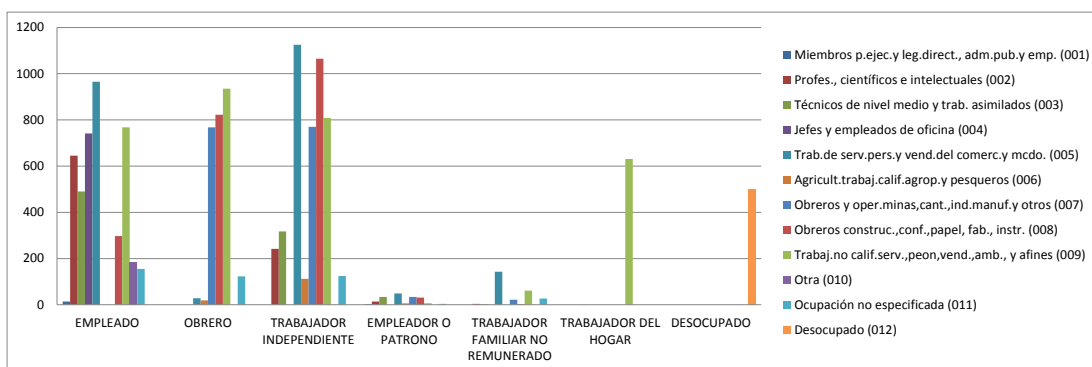
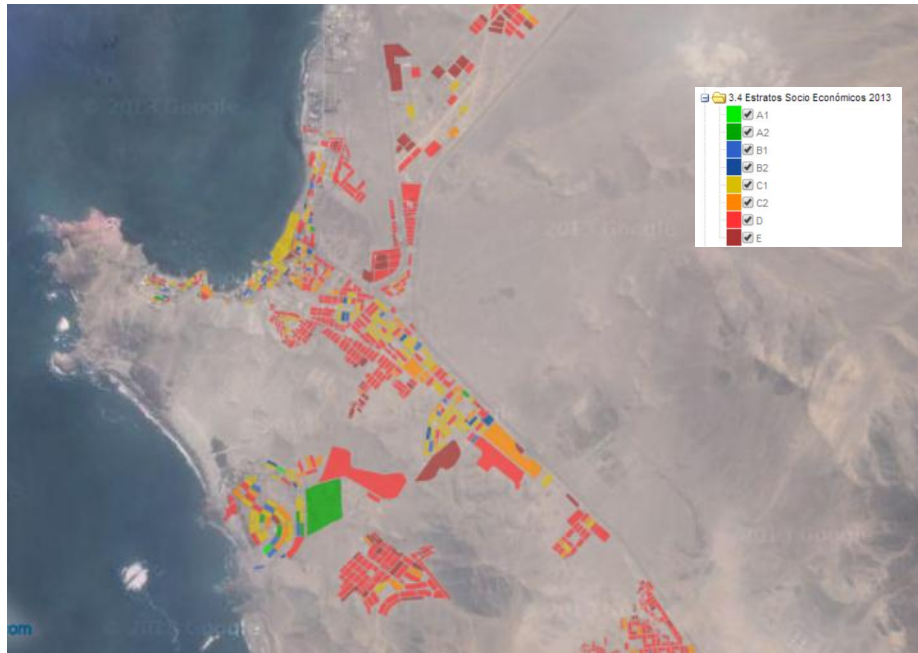


Gráfico nº 27. Ocupaciones

Fuente: Censo 2007, INEI

Elaboración: La autora



Mapa n° 07. Estrato Socio - Económico

Fuente: 2014, Mapcity

Síntesis

a) Principales Problemas

No cuentan con límites distritales, cuenta con zonas desérticas y son usados como botadero.

No cuentan con Establecimiento de Salud con internamiento y emergencia, son 40,951 hab. y la norma establece 1 cama /1,000 hab.

Nivel socio económico C, D y E son predominantes y el PEA es de 13,096 hab.

b) Potencialidades

La zona designada para el proyecto del Ministerio de Vivienda es la más adecuada para implementar un hospital, está alejada de zonas de alto riesgo.

La población está creciendo un promedio de 3.8% anual y con el proyecto de Mi Vivienda el promedio anual aumentará, lo que generará mayor necesidad de proyectos.

Propuesta

Se propone a nivel urbano la habilitación del área que le pertenece al Ministerio de Defensa, que ocupa actualmente el Ministerio de Vivienda con el primer proyecto de 11 mil viviendas; se plantea además nuevas vías de acceso para disminuir el flujo vehicular que se crea debido al aumento de habitantes; la densidad de las viviendas será baja de máximo tres niveles, las áreas naturales estarán proporcionales a la cantidad de habitantes y siguiendo la norma de 8m²/hab.

Se creará en el centro de Ancón un establecimiento médico que abastecerá a todo el distrito. En esta zona no se planteará áreas comerciales, industriales, recreacionales, debido que el sector estudiado será un lugar que se caracterizara por ser una zona de confort donde los servicios como mercado, biblioteca, centros culturales, zonas recreacionales se ubicarán por el balneario.



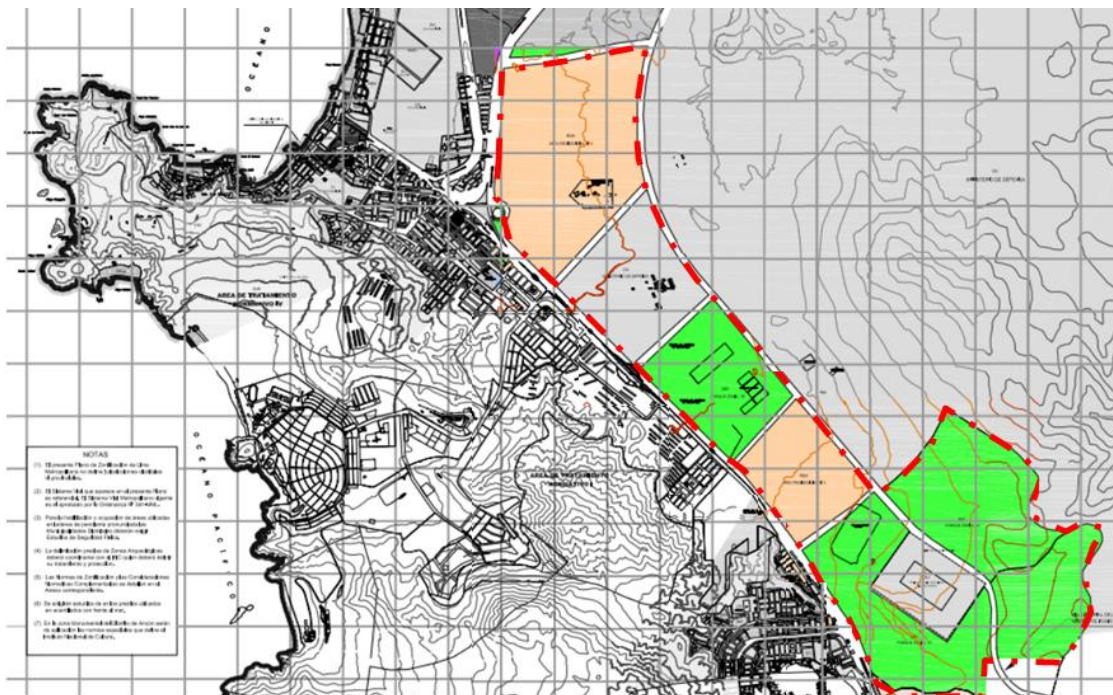
Mapa n° 08. Propuesta Urbana

Elaboración: La autora

3.2 Zonificación del entorno inmediato

El terreno que se va a utilizar para el proyecto es de otros usos. La zonificación de la zona a trabajar está compuesta por áreas residenciales, otros usos y áreas recreacionales. Esta zona es compatible con los servicios que se van a realizar dentro de ella. Actualmente no se encuentra ocupada; si el proyecto de vivienda no se genera a tiempo, los terrenos en este sector serán invadidos.

Según zonificación no está cerca a industrias o áreas de contaminación, que puedan perjudicar a los usuarios que se dirijan al establecimiento médico.



Mapa n° 08. Zonificación de Ancón

Fuente: 2007, Municipalidad Metropolitana de Lima

Elaboración: La autora

3.3 Elección del sitio

Después del estudio general del distrito de Ancón, se observa una necesidad de salud, sin ella la ciudad no podrá trabajar, vivir, recrearse de manera segura. Ya en los estudios anteriores se observa que Ancón no cuenta con establecimiento de salud con internamiento y con emergencia.

Para elegir el terreno se tiene que tomar en cuenta los peligros de las zonas, sea una inundación, clima, áreas sísmicas, etc. Un establecimiento médico tiene que estar en la zona menos vulnerable para que este sea la última edificación en ser afecto por algún desastre natural; por ello, la ubicación de establecimiento planteado está ubicada lejos del mar y de las zonas industriales que pueden ser contaminantes para los usuarios.

Luego se estudian los accesos como se realizó anteriormente con ese estudio podemos verificar si nuestro establecimiento funciona en una emergencia. Por ello, el proyecto está ubicado en la zona **otros usos** con un área de 13,844.01 m²; cuenta con cuatro (4) vías, creadas para el mejor flujo de los peatones. Este se encontrará paralela a la Panamericana Norte por la entrada al distrito Santa Rosa.

“No se ubicarán en zonas de inundación... no se ubicarán al pie o al borde de laderas inestables... no se ubicarán en zonas bajas de las quebradas... no se ubicarán en zonas de inundación por maremoto o tsunami...se recomienda no ubicar al establecimiento en terrenos irregulares... contar con estudios de sismología, geología, mecánica y dinámica de suelos...” (Alatrística, C. B; 2008).

3.4 Características

El hospital está orientando para recibir el sol en los frentes noreste sin necesidad de quiebrasoles y suroeste vidriados; y en los frentes, noroeste y sureste se están considerando quiebrasoles verticales y horizontales para crear sombras y protección de la penetración solar. La concepción de la propuesta se basa en crear bloques constructivos regulares para cada unidad, cuyo objetivo es generar iluminación y ventilación natural, para crear un micro clima y confort adecuado para cada unidad.

El distrito de Ancón, cuenta con una temperatura máxima de 21.5°C y mínima de 16°C; Para un mejor estudio de la temperatura se indica el máximo y mínimo por estación teniendo como resultado lo siguiente: primavera de 18°C a 18.5°C; verano 21.5°C a 20°C; otoño 20°C a 19.5°C e invierno 16°C a 17°C. Se puede concluir que Ancón tiene un clima cálido-húmedo.

	MES 1		MES 2		MES 3		MES 4	
	C°	H %	C°	H %	C°	H %	C°	H %
Primavera	18°	78%	18.5°	82%	18.5°	82%	18°	81%
Verano	20°	80%	21.5°	82%	20.5°	84%	21°	82%
Otoño	19.5°	86%	19.5°	80%	19.5°	77%	20°	81%
Invierno	17°	85%	16°	82%	16°	82%	16°	83%

Gráfico nº 28. Clima de Ancón

Fuente: 2007, Municipalidad Metropolitana de Lima

Elaboración: La autora

A los alrededores del terreno se observan viviendas de dos niveles y terrenos vacíos con poca vegetación. Actualmente, la ubicación del hospital es una zona desértica, solo se encuentra desperdicios y la entrada del Ministerio de defensa. Se propone que la visual desde el sitio sea un parque y viviendas de densidad baja, con un máximo de tres (3) pisos según norma.



Imagen nº 01. Vistas desde el sitio
Elaboración: La autora



Imagen nº 02. Vistas desde el sitio
Elaboración: La autora



Imagen nº 3. Vistas hacia el sitio

Elaboración: La autora

El terreno está dentro del sistema Repisa Continental Costanera, en unidad Campo de Dunas y en el sub-unidad llamado Explanada Aluvio-Eolica con código CD-EAE, significa que es una explanada con acumulación-transporte permanente de arenas eólicas. Para la construcción del hospital se requiere de una buena cimentación con pilotes. Cuenta también con una topografía leve, de la vía sur-oeste con nor-este, hay una distancia de 120m y la diferencia de altura es de 1.77m. Se excavará 12693.60 m³.

Sistema	Unidad	Sud-unidad	Código	Símbolo
Repisa Continental Costanera	Campos de Dunas	Explanada Aluvio-Eolica	CD-EAE	

Gráfico nº 29. Geología

Fuente: 2013, Municipalidad de Lima

Elaboración: La autora

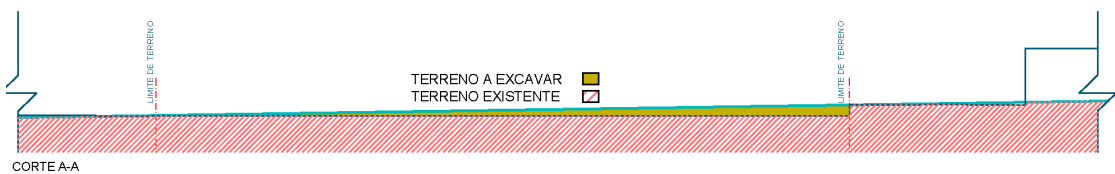
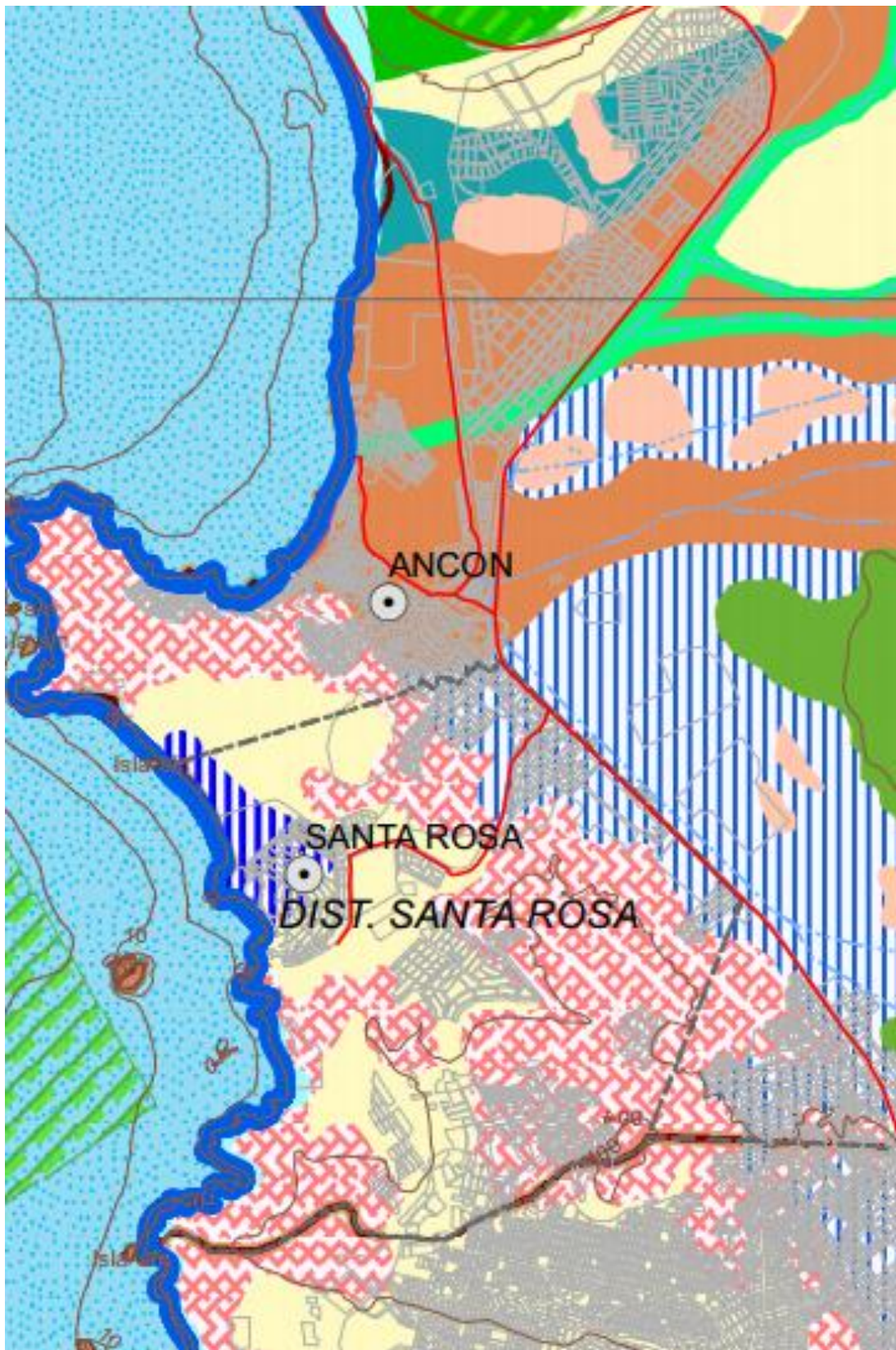


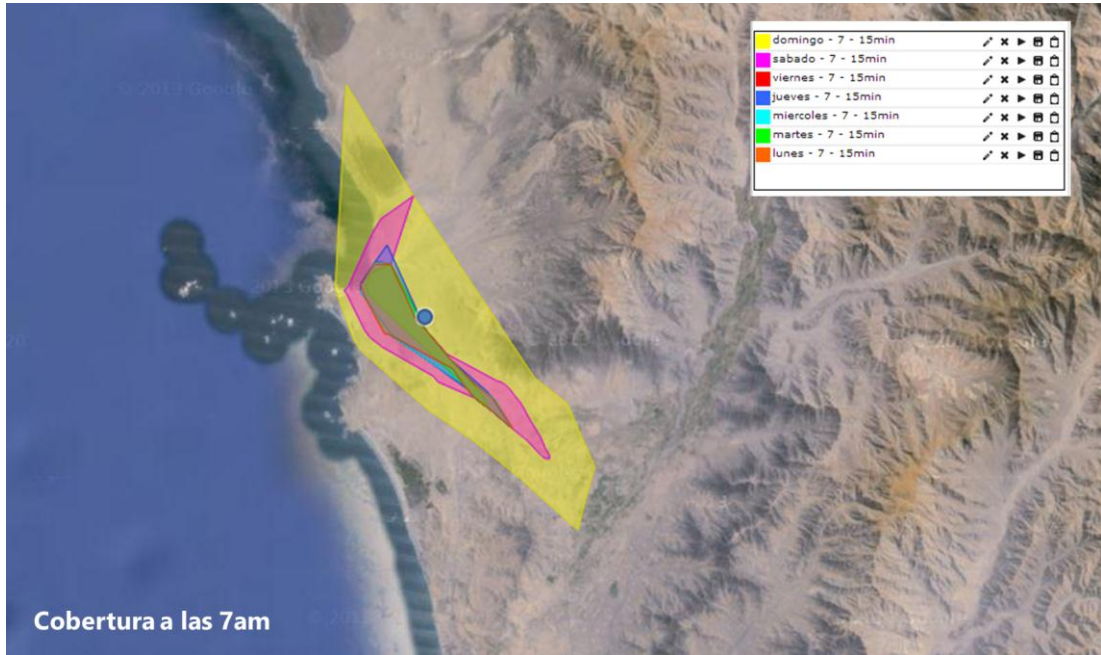
Gráfico nº 29. Corte Topográfico

Elaboración: La autora



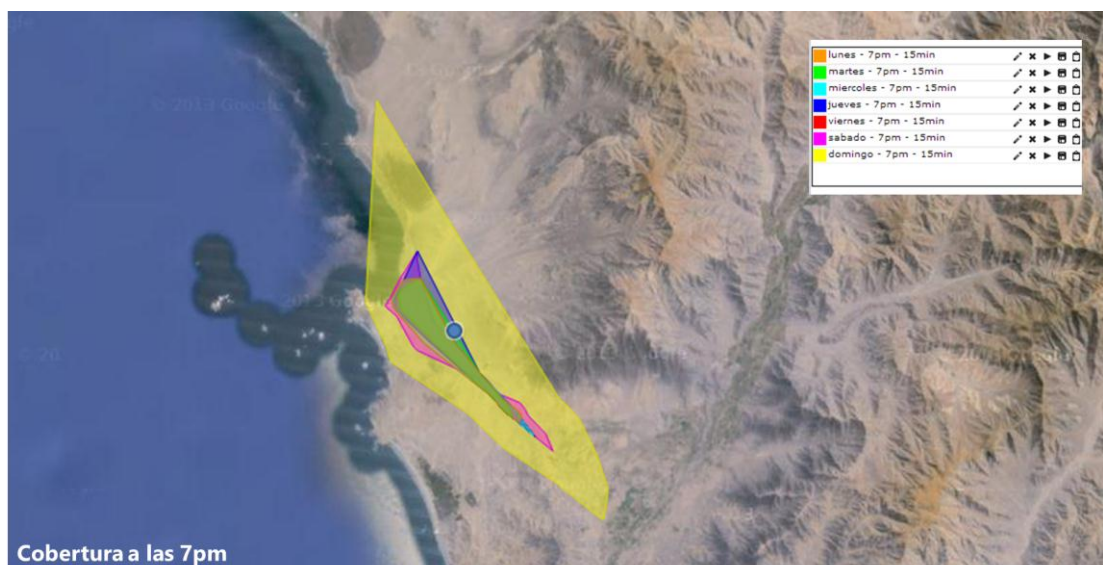
Mapa n° 09. Geomorfología
Fuente: 2013, Municipalidad de Lima

Se realiza un estudio del tiempo de llegada de un peatón al área del proyecto; se ubica las áreas de cobertura, que usando transporte público en horas puntas (7am y 7pm) de lunes a domingo llegan al proyecto en 15 min; con este estudio verificamos si en caso de una emergencia el usuario puede llegar a tiempo al establecimiento médico.



Mapa n° 10. Cobertura a las 7am

Elaboración: La autora



Mapa n° 11. Cobertura a las 7pm

Elaboración: La autora

Accesos al proyecto

La propuesta tiene con dos avenidas principales para ingresar a la propuesta Urbana, la primera es la Av. Panamericana Norte y la otra es la Av. Variante de Pasamayo; para que el proyecto se pueda conectar con estas dos avenidas principales, se propone la mejoría de la Av. Zakumi y la creación de la Av. La Noria.



Mapa n° 12. Ingresos principales

Elaboración: La autora



Mapa n° 13. Avenidas propuestas

Elaboración: La autora

Según los estudios realizados por SENAHMI en el año 2008, la contaminación en la zona norte de Lima (cuenca del río Chillón) la cual comprende los distritos de Independencia, Comas, Carabaylo, Puente Piedra, Ancón Santa Rosa, Ventanilla, Los Olivos y San Martín de Porres, cuyo núcleo ubicado en Comas tiene un valor de 20.1 t/km²/mes. Ancón se ubica en el último lugar de contaminación, alcanzando un promedio de 6 t/km²/mes, excediendo el límite de contaminación aceptable (5 t/km²/mes).

3.5 Preexistencias del lugar

El Proyecto se ubica en una manzana con planes a futuro, una habilitación urbana, colindando con la Panamericana Norte. Por lo que el perfil urbano del entorno inmediato es nulo, al no tener edificaciones construidas. Cuenta con 13,844.10 m² de terreno y 8,331.30 m² de área construida teniendo como coeficiente 0.60.

Ancón tiene 40,951 hab. La OMS establece 1 cama por 1,000 habitantes; Ancón necesita de 41 camas. El terreno tiene 13,844.01 m², los bordes de la manzana es de 120m aproximadamente y contara con un retiro de 6 metros lineales en avenidas primarias y de 3 metros lineales en avenidas secundarias. Estos retiros se consideran dentro del área libre; donde no se permitirá el parqueo eventual.

El área libre normativa según la Norma Técnica para proyectos de arquitectura hospitalaria, 1996 (no hay actualización solo en unidades específicas), deberá ser el 70%, de esto el 20% servirá para futuras ampliaciones, quedando en el futuro el 50% para aire libre.

El número de estacionamientos se estableció, como indica la norma (1 estacionamiento por cama), según la cantidad de camas con las que cuenta el establecimiento de salud. En este caso se cuenta con 41 estacionamientos para público en general; para el área de emergencia para las ambulancia se agregó 2 estacionamientos.

El acceso a emergencias se realiza con frente a la Calle Fuleko con acceso vehicular de ambulancias y acceso peatonal. El acceso a servicios generales se hace frente a la Calle Almudena a través de un control vehicular y/o de acceso peatonal, el recojo de cadáveres se realiza a través de la misma pista de servicios generales. El ingreso principal del público en general para la atención ambulatoria se realiza mediante la Av. La Noria, contando con área para estacionamientos de vehículos particulares y de acceso peatonal.

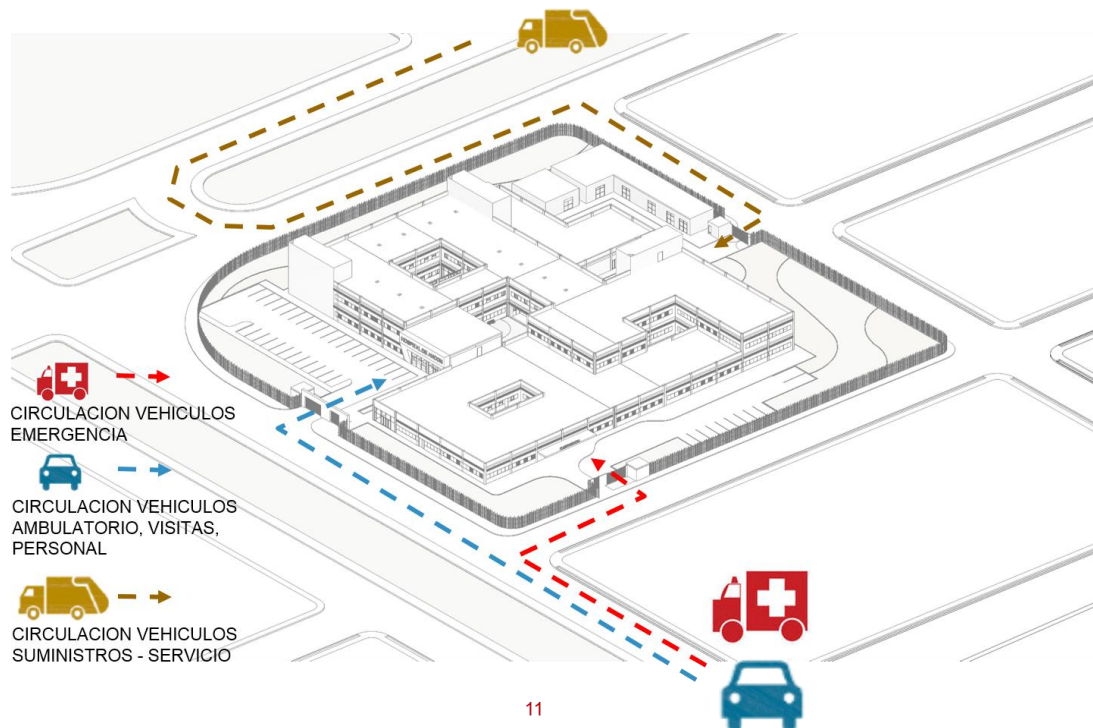


Gráfico nº 30. Vías de acceso

Elaboración: La autora

El hospital está conceptualizado para recibir el sol con los frentes sureste y suroeste sin necesidad de quebrasoles y noreste y noroeste se están considerando quebrasoles verticales y horizontales para crear sombras y protección de la penetración solar. La orientación Este es la que se ha dado a los cuartos de hospitalización con quebra soles de protección horizontales.

Esta concepción se basa en la propuesta de crear bloques constructivos con formas regulares para cada unidad de servicio, dentro de los cuales se ha tenido en cuenta contar con iluminación y ventilación natural a través de espacios generadores de un micro clima que genere confort adecuado.

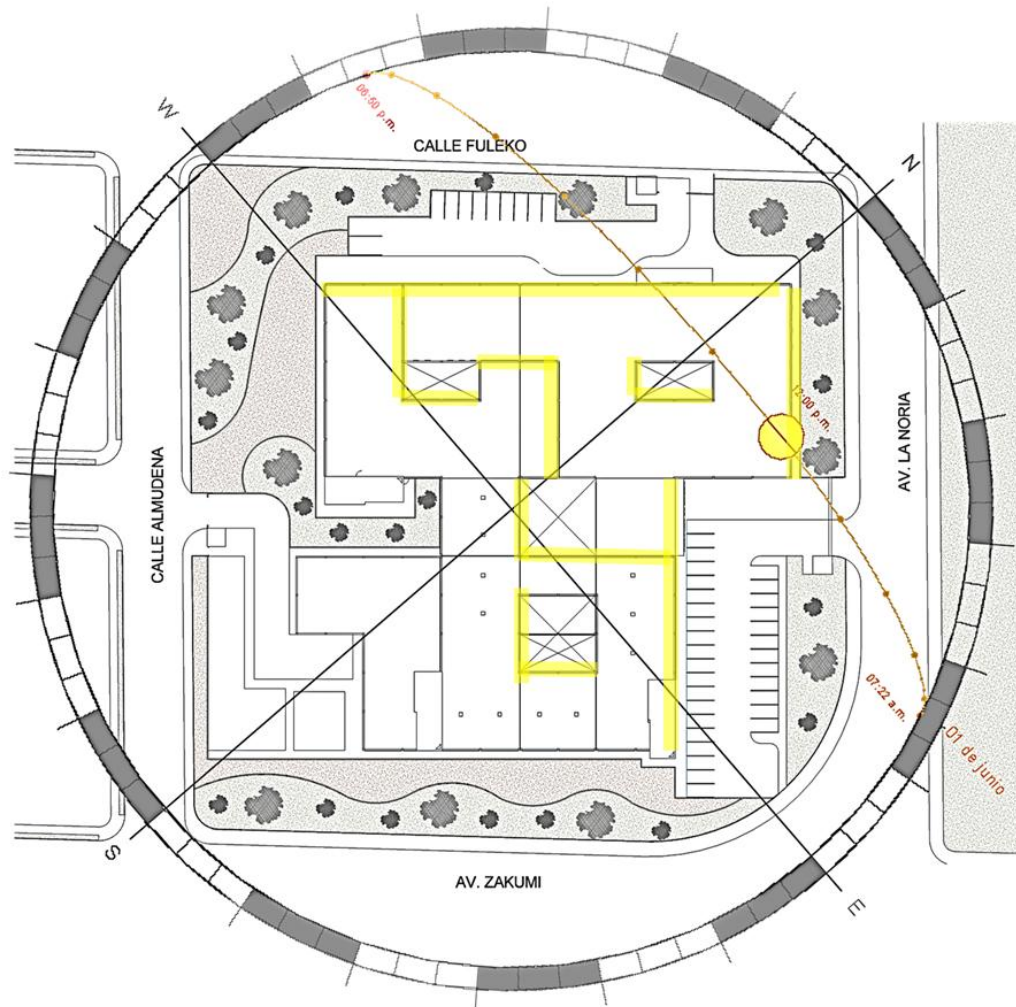


Gráfico nº 30. Vías de acceso

Elaboración: La autora

CAPÍTULO IV

ESTUDIO PROGRAMÁTICO

4.1 Estudio antropométrico

Se realiza un estudio antropométrico con los parámetros de ESSALUD junto con la distribución de los equipos y se compara con el programa arquitectónico que se solicita según norma, para llegar a la dimensión de los ambientes. También se analiza y compara con los hospitales que se participó con el diseño en el año 2007 hasta en 2012. En el anexo n° 03 se visualiza los planos antropométricos de ESSALUD, el mismo que contiene los siguientes UPSS:

- UPSS Central Esterilización

- UPSS Centro Obstétrico

- UPSS Centro Quirúrgico

4.2 Programación arquitectónica

El programa arquitectónico se desarrolla por medio de normas que establece el estado y con un estudio preliminar se obtiene el número de camas y con ello la cantidad de ambientes necesarios y áreas mínimas. La ubicación de cada ambiente será especificada en la norma en forma básica por ello es necesario realizar un organigrama, flujograma general y por cada UPSS. Véase anexo n°04 06, y 07

En un hospital debe preverse la flexibilidad, debido a los cambios constantes de los ambientes. Para determinar un diseño se utiliza módulos estructurales de 1.00m x 1.00m. Actualmente, existen países que desarrollan módulos prefabricados para desarrollar hospitales (Modular Building Institute, 2013).



Gráfico n° 31. Ejemplo de establecimiento médico modular prefabricado

Fuente: <http://modular.org>

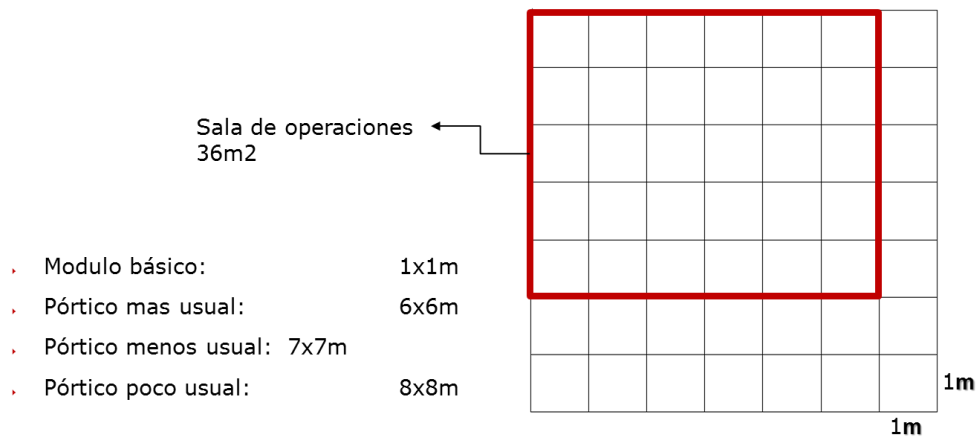


Gráfico nº 32. Módulos estructurales

Elaboración: La autora

Actualmente, el lugar no cuenta con la Av. Noria, es muy indispensable realizar esta avenida para desarrollar el Proyecto. El retiro que se debe respetar de 19.00m corresponde a un área de tratamiento paisajístico que se debe de considerar en todas su longitud y exposición frente al terreno del hospital. Para su composición se usa elementos verticales en la fachada para obtener dinámica, y con ello puede vincularse con la las viviendas de Ancón y a simple vista pueda identificar que es un establecimiento de salud.

El establecimiento de salud cuenta con los siguientes UPSS:

NIVEL 01

- Administración
- Ayuda al Diagnóstico por imágenes
- Banco de Sangre
- Centro Obstétrico
- Confort
- Consulta Externa
- Emergencia
- Farmacia
- Lavandería

- Medicina Física
- Nutrición Dietética
- Patología Clínica
- Servicios Generales

NIVEL 02

- Central de Esterilización
- Centro Quirúrgico
- Farmacia
- Hospitalización

El costo total del desarrollo de la arquitectura de esta magnitud es de 58,786.00 soles, y ejecutar el Proyecto tiene un costo de 4'479,609.72 soles. (Anexo 08 -09)

CONCLUSIONES

1. Un establecimiento de salud, sea del nivel que se haya planteado, tiene como meta primordial el cuidado continuo de la salud del poblador, sea de manera preventiva como curativa y a su vez en situaciones de emergencia. Para cumplir correctamente con estos ítems, la ubicación de este establecimiento debe ser primordial en todo análisis previo, un lugar accesible, céntrico y seguro frente a fenómenos naturales.
2. La ubicación de los tipos de hospitales deben ser de acuerdo a necesidades y cercanía, por ejemplo un poblador que se siente mal primero va al hospital tipo I para prevenir una enfermedad (ambulatoria) luego cuando es de gravedad este se dirige al tipo II y si es por emergencia o porque requiere una atención especializada tipo III, estos a su vez tienen que estar cerca del ciudadano, previniendo que en cualquier emergencia el ciudadano llegue a uno de los establecimientos vivo.
3. Para la generación de un confort adecuado tanto para el paciente hospitalizado como el de atención ambulatoria y para el visitante, se deben generar patios interiores que permitan obtener iluminación y ventilación natural, complementando de esta manera las instalaciones eléctricas necesarias del ambiente.

RECOMENDACIONES

1. Usar 4.00 m como mínimo en la altura libre, para permitir el acceso de las instalaciones necesarias dentro del cielo raso (eléctricas, mecánicas, sanitarias, etc.) siendo este espacio de 90 cm.
2. Basarse en el principio modular para el desarrollo formal de un hospital, permitiendo conformar patrones repetitivos espaciales que permitan el correcto desenvolvimiento de las actividades destinadas para cada espacio. La medida de mayor aprovechamiento es el sistema de 7.00 m. x 7.00 m. (largo x ancho).
3. Utilizar formas regulares, de preferencia cuadrada y rectangular; de esta manera se tiene un mejor beneficio de la totalidad del área útil del espacio interior, teniendo en cuenta los implementos y equipamientos hospitalarios que albergarán.
4. Colocar protectores de camilla en los lugares donde exista circulación de pacientes hospitalizados o derivados de alguna emergencia o cirugía, cumpliendo así con la normativa de uso de este elemento y brindando mejor confort tanto al paciente como al especialista de salud encargado de su cuidado.

5. Generar circulaciones claras y precisas, separando el uso de servicio-privado con el uso público de los pacientes y/o visitantes, esto se debe lograr en mayor medida desde la concepción inicial de la forma del establecimiento.

FUENTES DE INFORMACIÓN

Bibliográficas

Alatrística, C. B. (2008). Programa médico arquitectónico para el diseño de hospitales seguros. Lima, Perú: Sinco Editores.

Essalud. (2009). Expediente Técnico de Hospital Regional de Alta Complejidad de la Libertad. Lima: Essalud.

EsSalud. (2000). Programa Arquitectónico por Servicios. Lima: EsSalud.

Hoke, J. R. (2007). Las Dimensiones en Arquitectura. México: Limusa.

Hemerográficas

Modular, C. (2003). Winning Entries. Construction, 39.

Electrónicas

MINSA. (2013). MINISTERIO DE SALUD. Obtenido de <http://www.minsa.gob.pe/>

INEI. (2013). Instituto Nacional de Estadística e Informática. Obtenido de <http://www.inei.gob.pe/>

Municipalidad de Pachacamac (2013). Obtenido de <http://www.munipachacamac.gob.pe/>

Modular Building Institute (2013). Obtenido de <http://www.modular.org/>

Bases Legales y Normas

Resolución Ministerial N° 546-2011/MINSA se aprobó la NTS N° 021-MINSA/DGSP-V.03 Norma Técnica de Salud "Categorías de Establecimientos del Sector Salud".

Decreto Supremo N° 013-2006-SA, que aprueba el Reglamento de Establecimiento de Salud y Servicios Médicos de Apoyo.

Minsa (2005). Norma Técnica para proyectos de arquitectura y equipamiento de establecimientos de Salud del Primer Nivel de Atención. Lima: Minsa

Referencias

Participación en el diseño del Hospital La Merced, Junín, Tipo II – 1 con 97 camas, 2008

Participación en el diseño del Hospital de Tarapoto, San Martín, Tipo II–1 con 64 camas, 2008

Participación en el diseño del Concurso Clínica Delgado, Lima, Tipo III-1 con 140 camas, 2010

Participación en el diseño del Hospital de Alta Complejidad de Trujillo, La Libertad, Tipo III-1 con 240 camas, 2011

Visita del Hospital dos de Mayo, Lima, Tipo III-1 con 647 camas. 2014

Participación en el diseño del Centro de Emergencia, Lima, Tipo III-2 con 165 camas, 2012

ANEXOS

	Página
N° 01: Establecimientos de Salud según Categorías	51
N° 02: UPSS y Actividades Relacionadas de Atención directa y Atención de Soporte obligatorio	52
N° 03: Estudio Antropométrico	53
N° 04: Programa de áreas	97
N° 05: Cuadro de Ambiente	103
N° 06: Organigrama	116
N° 07: Flujograma	117
N° 08: Presupuesto del diseño Arquitectónico	118
N° 09: Presupuesto del proyecto	125

N° 01: Establecimientos de Salud según Categorías

ESTABLECIMIENTO DE SALUD	DENOMINACION (D.S. 013-2006 SA) (*)	CATEGORIA
SIN INTERNAMIENTO	CONSULTORIO DE PROFESIONALES DE LA SALUD (NO MEDICO CIRUJANO)	I-1
	PUESTO DE SALUD O POSTA DE SALUD (CON PROFESIONAL DE LA SALUD NO MEDICO CIRUJANO)	
	CONSULTORIO MEDICO (CON MEDICO CIRUJANO CON O SIN ESPECIALIDAD)	I-2
	PUESTO DE SALUD O POSTA DE SALUD (CON MEDICO CIRUJANO)	
	CENTRO DE SALUD	I-3
	CENTRO MEDICO	
	CENTRO MEDICO ESPECIALIZADO	
	POLICLINICO	
	CENTRO ODONTOLOGICO	
	CON INTERNAMIENTO	CENTRO DE SALUD CON CAMAS DE INTERNAMIENTO
CENTRO MEDICO CON CAMAS DE INTERNAMIENTO		
HOSPITAL DE ATENCION GENERAL		II-1
CLINICA DE ATENCION GENERAL		
HOSPITAL DE ATENCION GENERAL		II-2
CLINICA DE ATENCION GENERAL		
HOSPITAL DE ATENCION ESPECIALIZADA		II-E (**)
CLINICA DE ATENCION ESPECIALIZADA		
HOSPITAL DE ATENCION GENERAL		III-1
CLINICA DE ATENCION GENERAL		
HOSPITAL DE ATENCION ESPECIALIZADA		III-E(**)
CLINICA DE ATENCION ESPECIALIZADA		
INSTITUTO DE SALUD ESPECIALIZADA		III-2

Fuente: ESSALUD 2013

N° 02: UPSS y Actividades Relacionadas de Atención Directa y Atención de Soporte Obligatorio

	PRIMER NIVEL DE ATENCIÓN (con población asignada)				SEGUNDO NIVEL DE ATENCIÓN			TERCER NIVEL DE ATENCIÓN		
					ATENCIÓN GENERAL		ATENCIÓN ESPECIALIZADA	ATENCIÓN GENERAL		ATENCIÓN ESPECIALIZADA
	I-1	I-2	I-3	I-4	II-1	II-2	II-E	III-1	III-E	III-2
UPSS/ ACTIVIDADES ATENCIÓN DIRECTA OBLIGATORIA	UPSS CONSULTA EXTERNA	UPSS CONSULTA EXTERNA	UPSS CONSULTA EXTERNA	UPSS CONSULTA EXTERNA	UPSS CONSULTA EXTERNA	UPSS CONSULTA EXTERNA	UPSS CONSULTA EXTERNA	UPSS CONSULTA EXTERNA	UPSS CONSULTA EXTERNA	UPSS CONSULTA EXTERNA
	INTERNAMIENTO				UPSS HOSPITALIZACIÓN	UPSS HOSPITALIZACIÓN	UPSS HOSPITALIZACIÓN	UPSS HOSPITALIZACIÓN	UPSS HOSPITALIZACIÓN	UPSS HOSPITALIZACIÓN
	ATENCIÓN DE URGENCIA Y EMERGENCIA				UPSS EMERGENCIA	UPSS EMERGENCIA		UPSS EMERGENCIA		UPSS EMERGENCIA
	ATENCIÓN DE PARTO			ATENCIÓN DE LA GESTANTE EN EL PERIODO DE PARTO	UPSS CENTRO OBSTETRICO	UPSS CENTRO OBSTETRICO		UPSS CENTRO OBSTETRICO		UPSS CENTRO OBSTETRICO
					UPSS CENTRO QUIRURGICO	UPSS CENTRO QUIRURGICO		UPSS CENTRO QUIRURGICO		UPSS CENTRO QUIRURGICO
					UPSS UNIDAD DE CUIDADOS INTENSIVOS	UPSS UNIDAD DE CUIDADOS INTENSIVOS		UPSS UNIDAD DE CUIDADOS INTENSIVOS		
UPSS/ ACTIVIDADES DE ATENCIÓN DE SOPORTE OBLIGATORIA	ATENCIÓN CON MEDICAMENTOS			UPSS FARMACIA	UPSS FARMACIA	UPSS FARMACIA	UPSS FARMACIA	UPSS FARMACIA	UPSS FARMACIA	UPSS FARMACIA
	TOMA DE MUESTRA DE SANGRE O FLUIDOS CORPORALES		UPSS PATOLOGIA CLINICA	UPSS PATOLOGIA CLINICA	UPSS PATOLOGIA CLINICA	UPSS PATOLOGIA CLINICA	UPSS PATOLOGIA CLINICA	UPSS PATOLOGIA CLINICA	UPSS PATOLOGIA CLINICA	UPSS PATOLOGIA CLINICA
	NUTRICION INTEGRAL				UPSS NUTRICION Y DIETETICA	UPSS NUTRICION Y DIETETICA	UPSS NUTRICION Y DIETETICA	UPSS NUTRICION Y DIETETICA	UPSS NUTRICION Y DIETETICA	UPSS NUTRICION Y DIETETICA
				ECOLOGRAFIA RADIOLOGIA	UPSS DIAGNOSTICO POR IMAGENES	UPSS DIAGNOSTICO POR IMAGENES		UPSS DIAGNOSTICO POR IMAGENES	UPSS DIAGNOSTICO POR IMAGENES	UPSS DIAGNOSTICO POR IMAGENES
	REHABILITACION BASADA EN LA COMUNIDAD				UPSS MEDICINA DE REHABILITACION	UPSS MEDICINA DE REHABILITACION		UPSS MEDICINA DE REHABILITACION	UPSS MEDICINA DE REHABILITACION	
	DESINFECCION Y ESTERILIZACION				UPSS CENTRAL DE ESTERILIZACION	UPSS CENTRAL DE ESTERILIZACION		UPSS CENTRAL DE ESTERILIZACION	UPSS CENTRAL DE ESTERILIZACION	
					UPSS CENTRO DE HEMOTERAPIA Y BANCO DE SANGRE	UPSS CENTRO DE HEMOTERAPIA Y BANCO DE SANGRE		UPSS CENTRO DE HEMOTERAPIA Y BANCO DE SANGRE	UPSS CENTRO DE HEMOTERAPIA Y BANCO DE SANGRE	
					ANATOMIA PATOLOGICA	UPSS ANATOMIA PATOLOGICA		UPSS ANATOMIA PATOLOGICA	UPSS ANATOMIA PATOLOGICA	
					DIALISIS	DIALISIS		UPSS HEMODIALISIS	UPSS HEMODIALISIS	

Fuente: ESSALUD 2013

N° 03: Estudio Antropométrico

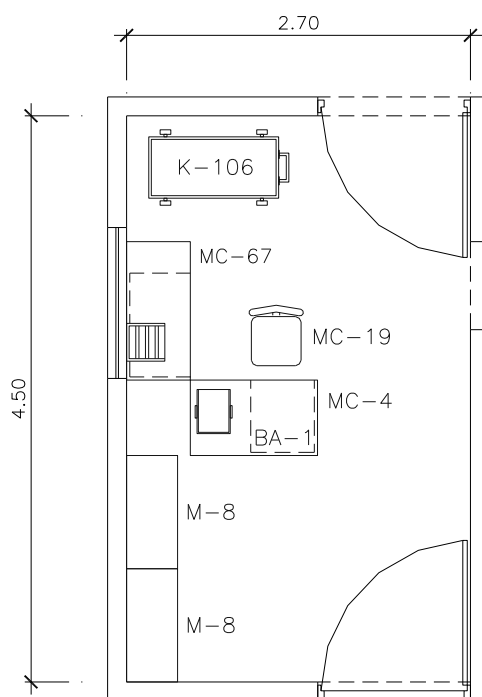
Ambiente: Recepción y Control de Material limpio

Fecha: mar-14

UPSS: Central de Esterilización

Área: 12.15 m²

Escala: S/E



Fuente: ESSALUD 2000

Elaboración: La autora

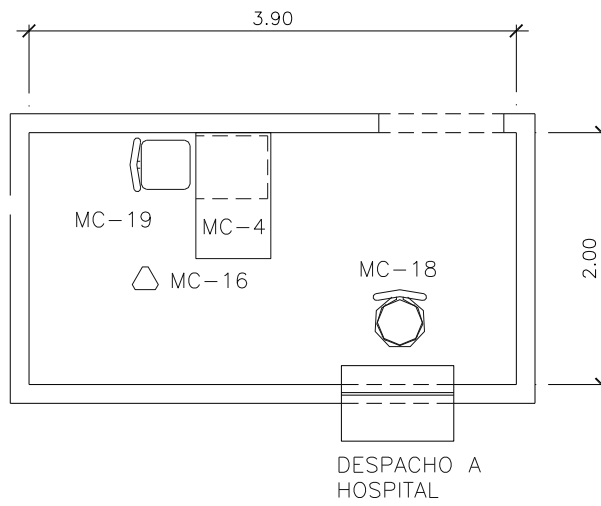
Ambiente: Despacho de Material Estéril

Fecha: mar-14

UPSS: Central de Esterilización

Área: 7.80m²

Escala: S/E



Fuente: ESSALUD 2000

Elaboración: La autora

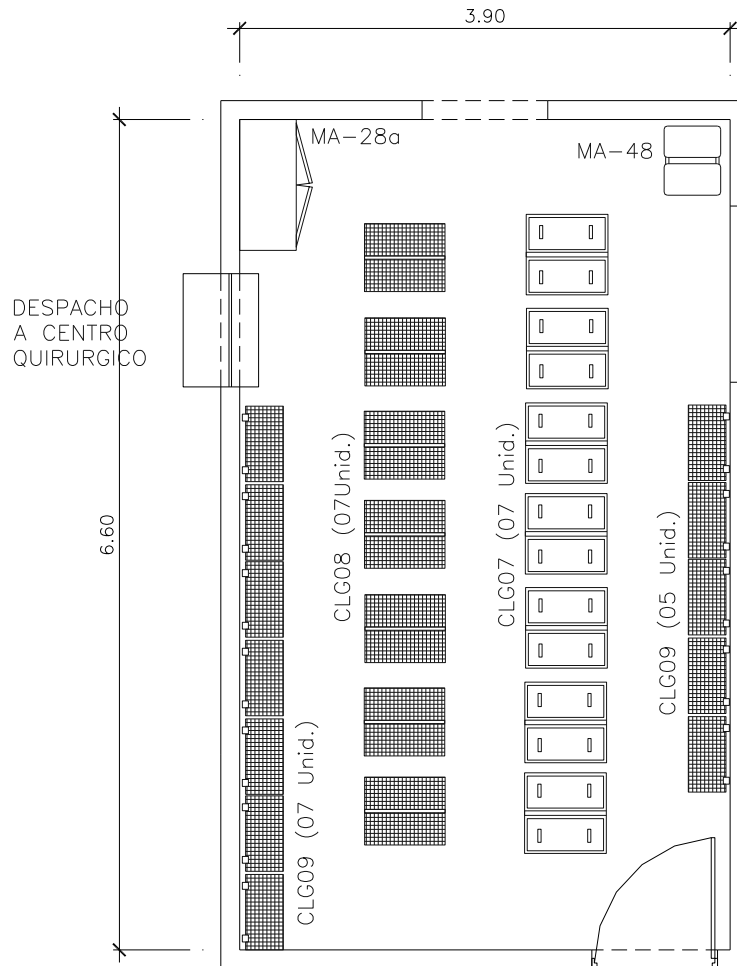
Ambiente: Depósito de Material Estéril

Fecha: mar-14

UPSS: Central de Esterilización

Área: 25.74 m²

Escala: S/E



Fuente: ESSALUD 2000

Elaboración: La autora

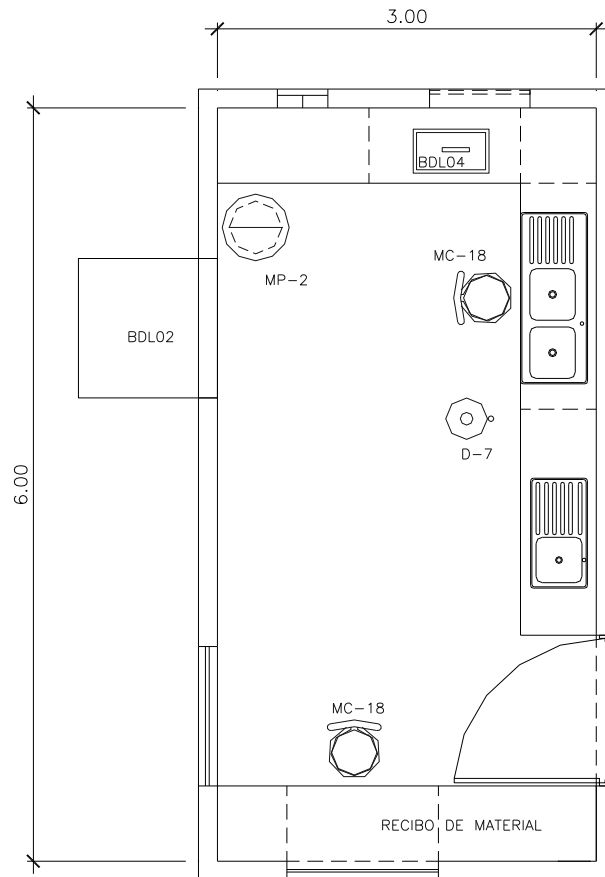
Ambiente: Lavado y Descontaminación

Fecha: mar-14

UPSS: Central de Esterilización

Área: 18.00 m²

Escala: S/E



Fuente: ESSALUD 2000

Elaboración: La autora

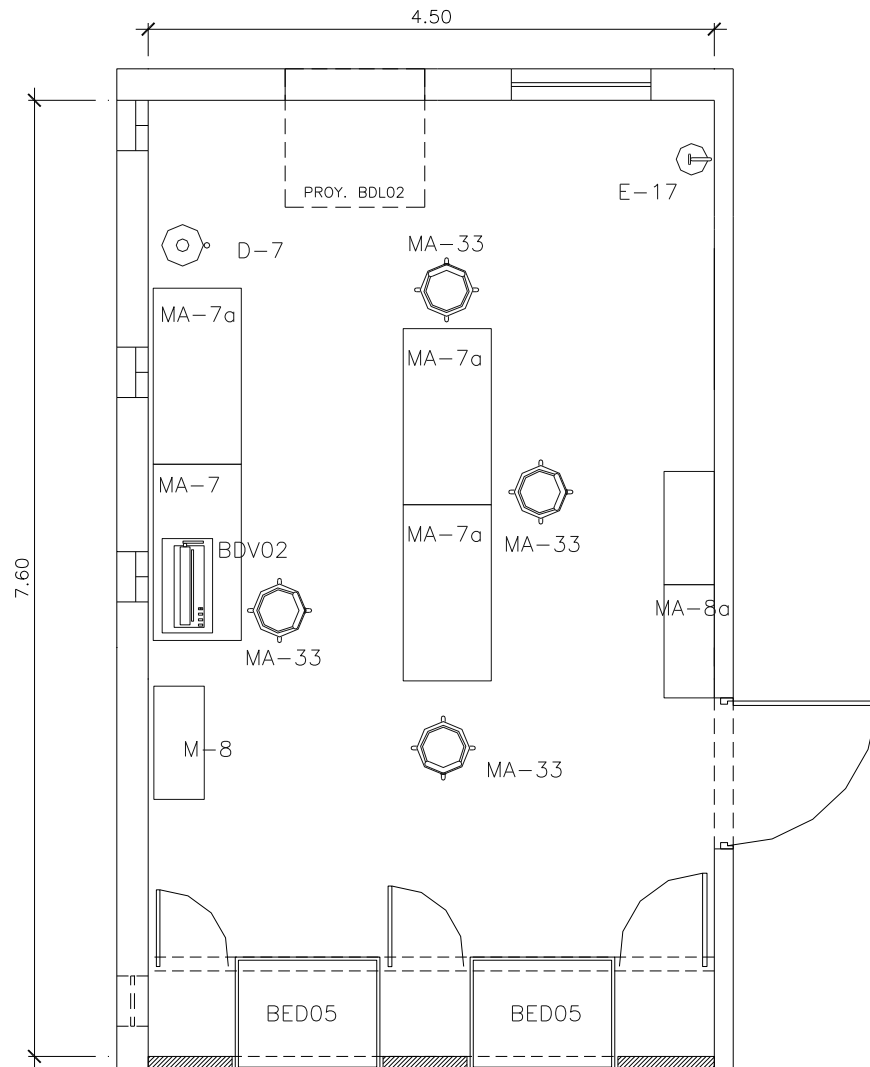
Ambiente: Preparación de Material

Fecha: mar-14

UPSS: Central de Esterilización

Área: 33.70 m²

Escala: S/E



Fuente: ESSALUD 2000

Elaboración: La autora

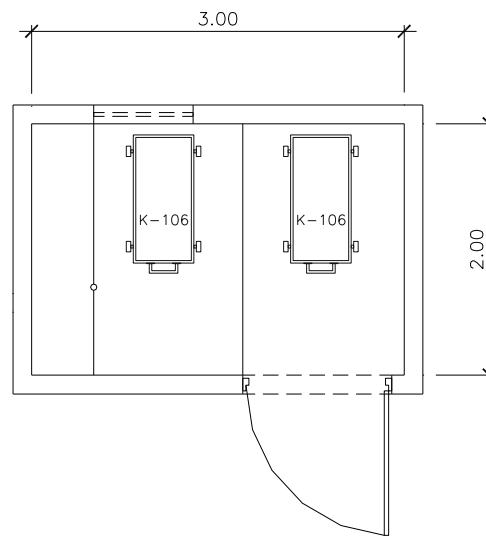
Ambiente: Lavado de coches

Fecha: mar-14

UPSS: Central de Esterilización

Área: 6.00 m²

Escala: S/E



Fuente: ESSALUD 2000

Elaboración: La autora

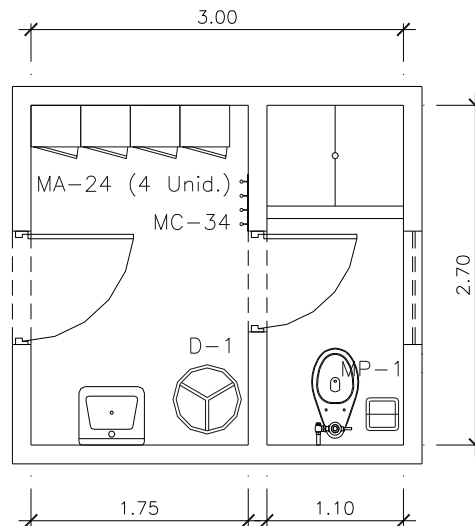
Ambiente: Vestuario y S. H.

Fecha: mar-14

UPSS: Central de Esterilización

Área: 8.10 m²

Escala: S/E



Fuente: ESSALUD 2000

Elaboración: La autora

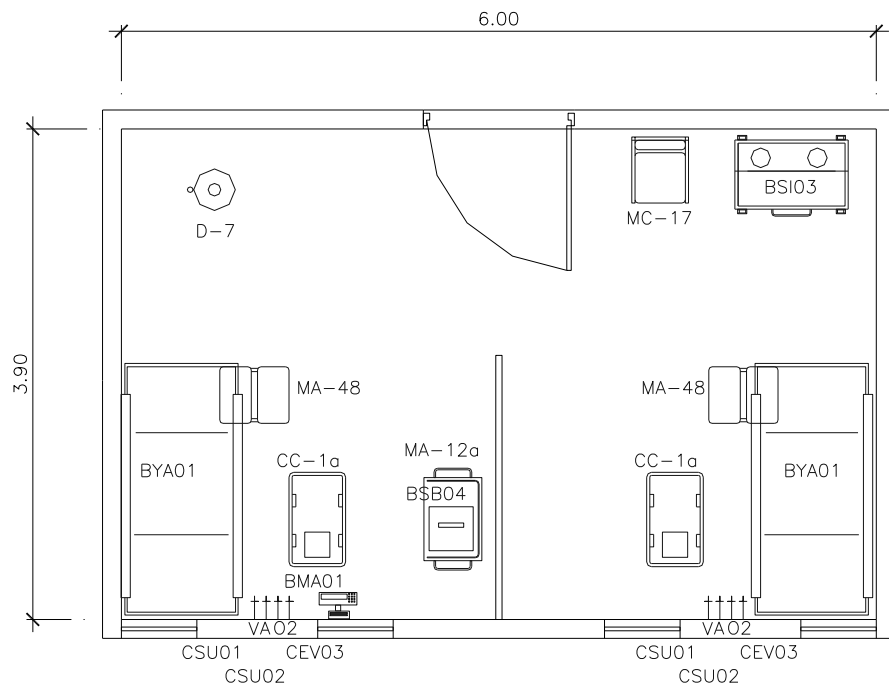
Ambiente: Observación Puerperio inmediato

Fecha: mar-14

UPSS: Centro Obstétrico

Área: 23.40 m²

Escala: S/E



Fuente: ESSALUD 2000

Elaboración: La autora

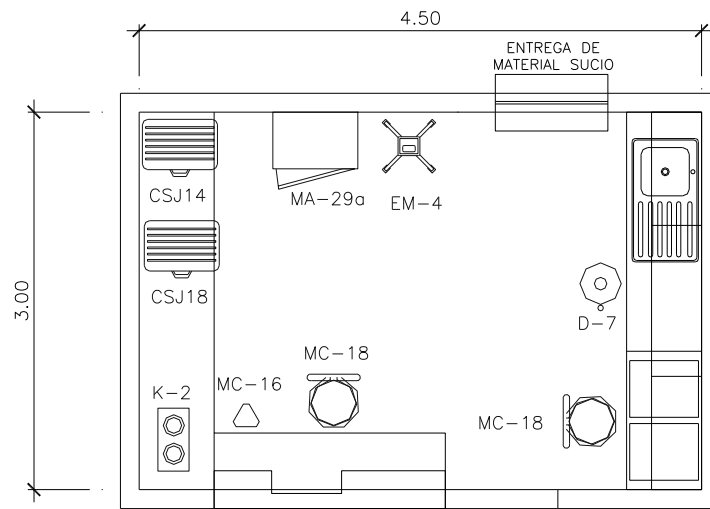
Ambiente: Estación de trabajo de Obstetricia

Fecha: mar-14

UPSS: Centro Obstétrico

Área: 13.50 m²

Escala: S/E



Fuente: ESSALUD 2000

Elaboración: La autora

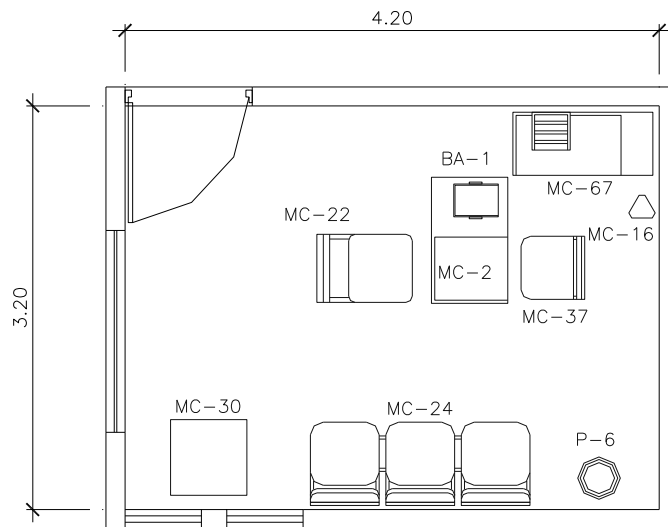
Ambiente: Estar de Obstetricas

Fecha: mar-14

UPSS: Centro Obstétrico

Área: 13.50 m²

Escala: S/E



Fuente: ESSALUD 2000

Elaboración: La autora

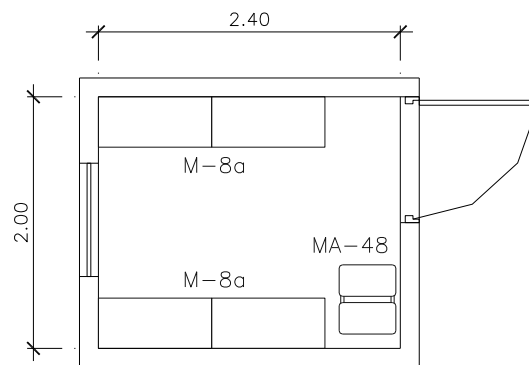
Ambiente: Ropa Limpia

Fecha: mar-14

UPSS: Centro Obstétrico

Área: 4.80 m²

Escala: S/E



Fuente: ESSALUD 2000

Elaboración: La autora

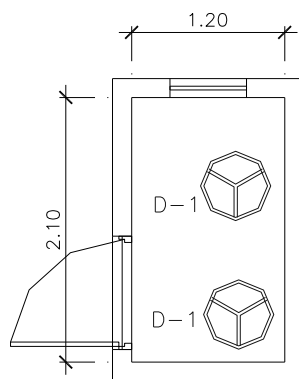
Ambiente: Ropa Sucia

Fecha: mar-14

Área: 2.50 m²

UPSS: Centro Obstétrico

Escala: S/E



Fuente: ESSALUD 2000

Elaboración: La autora

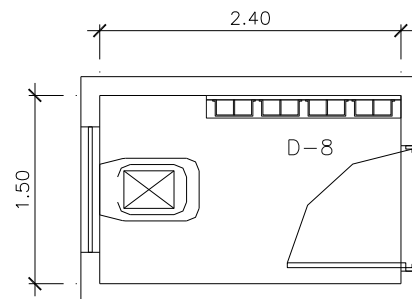
Ambiente: Botadero

Fecha: mar-14

Área: 3.60 m²

UPSS: Centro Obstétrico

Escala: S/E



Fuente: ESSALUD 2000

Elaboración: La autora

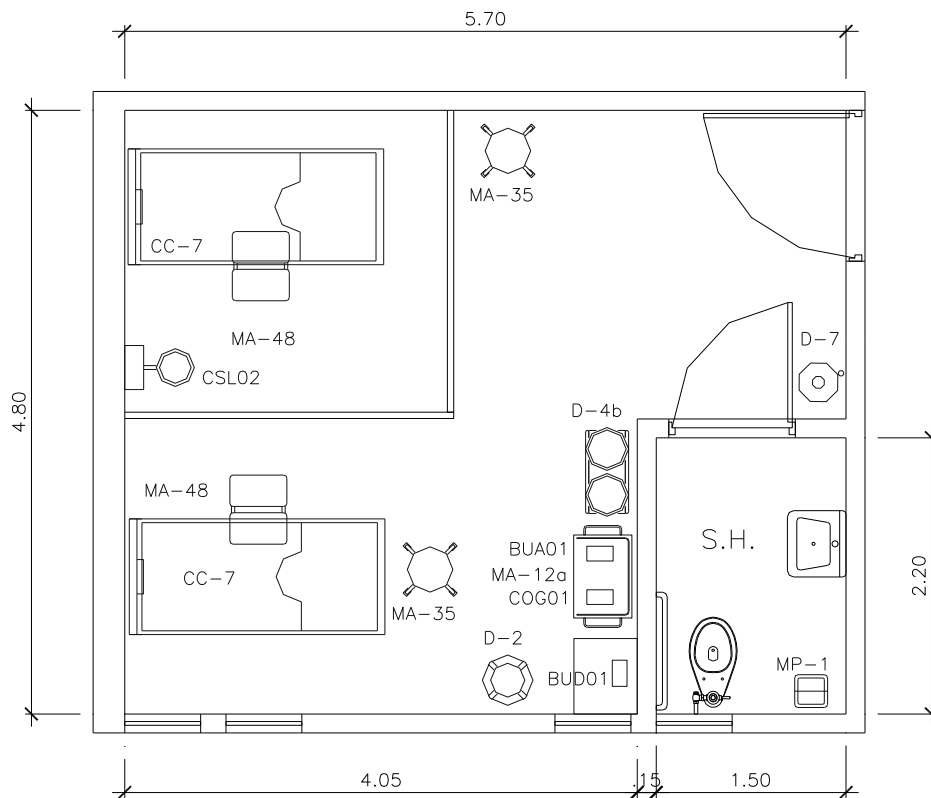
Ambiente: Sala de Dilatación

Fecha: mar-14

UPSS: Centro Obstétrico

Área: 27.40 m²

Escala: S/E



Fuente: ESSALUD 2000

Elaboración: La autora

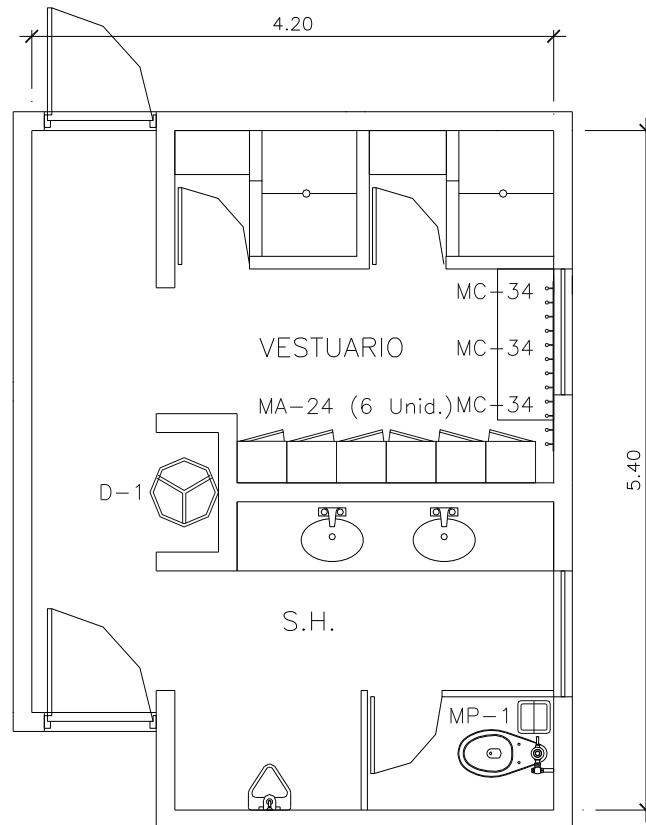
Ambiente: Vestuario y S.H. del personal

Fecha: mar-14

UPSS: Centro Obstétrico

Área: 20.90 m²

Escala: S/E



Fuente: ESSALUD 2000

Elaboración: La autora

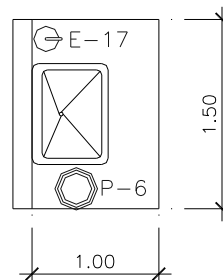
Ambiente: Área de Lavabos

Fecha: mar-14

UPSS: Centro Obstétrico

Área: 1.50 m²

Escala: S/E



Fuente: ESSALUD 2000

Elaboración: La autora

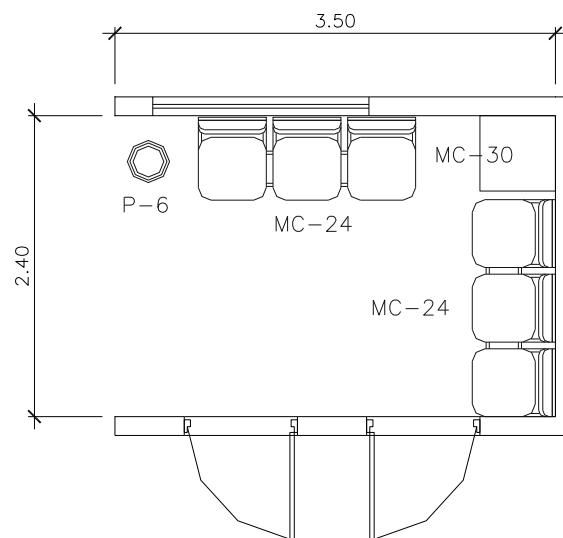
Ambiente: Espera de pacientes

Fecha: mar-14

UPSS: Centro Obstétrico

Área: 8.40 m²

Escala: S/E



Fuente: ESSALUD 2000

Elaboración: La autora

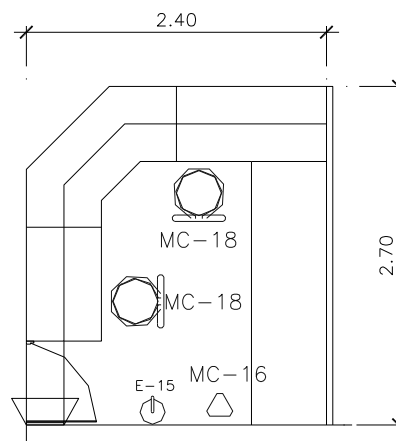
Ambiente: Admisión - Control

Fecha: mar-14

UPSS: Centro Obstétrico

Área: 6.50 m²

Escala: S/E



Fuente: ESSALUD 2000

Elaboración: La autora

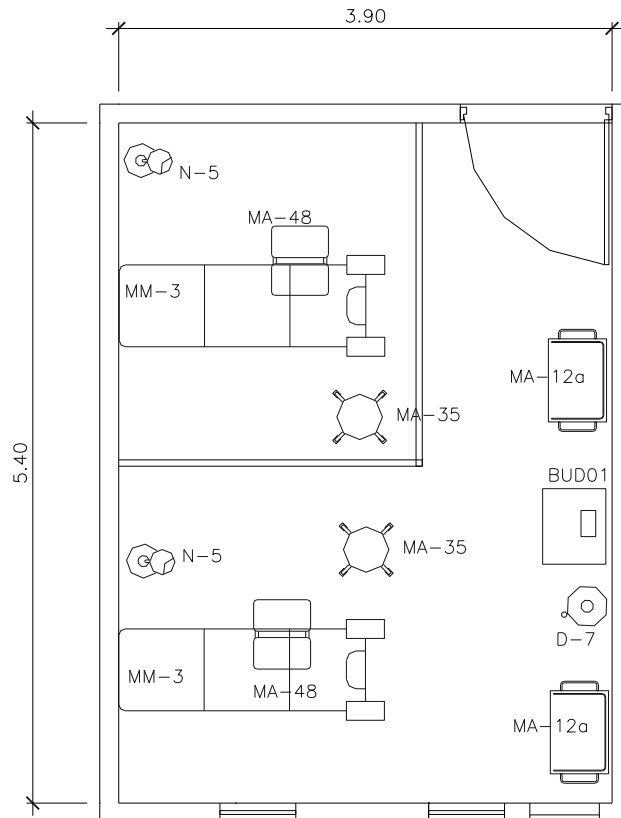
Ambiente: Unidad de Vigilancia Fetal

Fecha: mar-14

UPSS: Centro Obstétrico

Área: 21.05 m²

Escala: S/E



Fuente: ESSALUD 2000

Elaboración: La autora

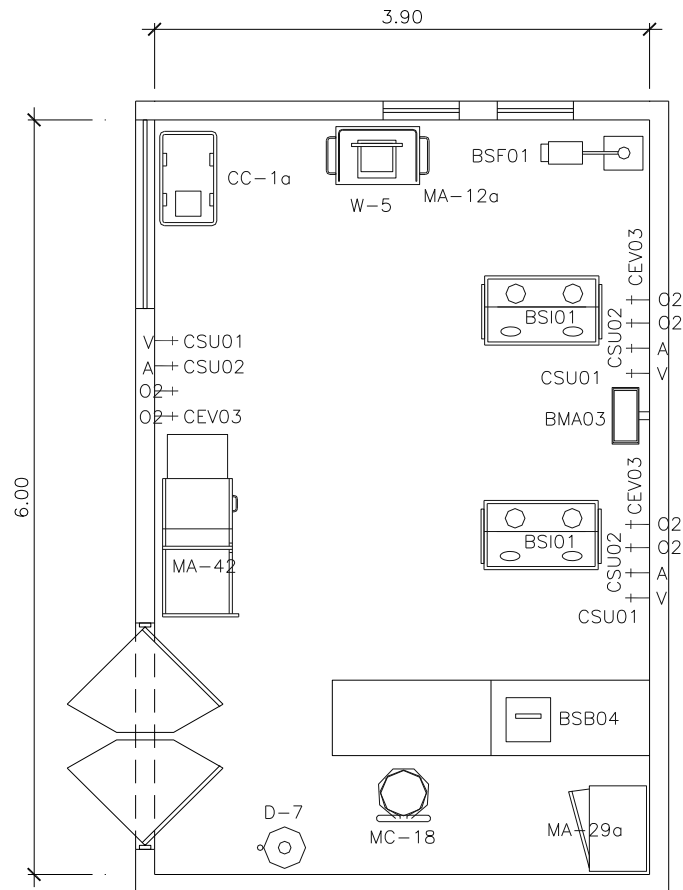
Ambiente: UCIN Neonatología

Fecha: mar-14

UPSS: Centro Obstétrico

Área: 23.40 m²

Escala: S/E



Fuente: ESSALUD 2000

Elaboración: La autora

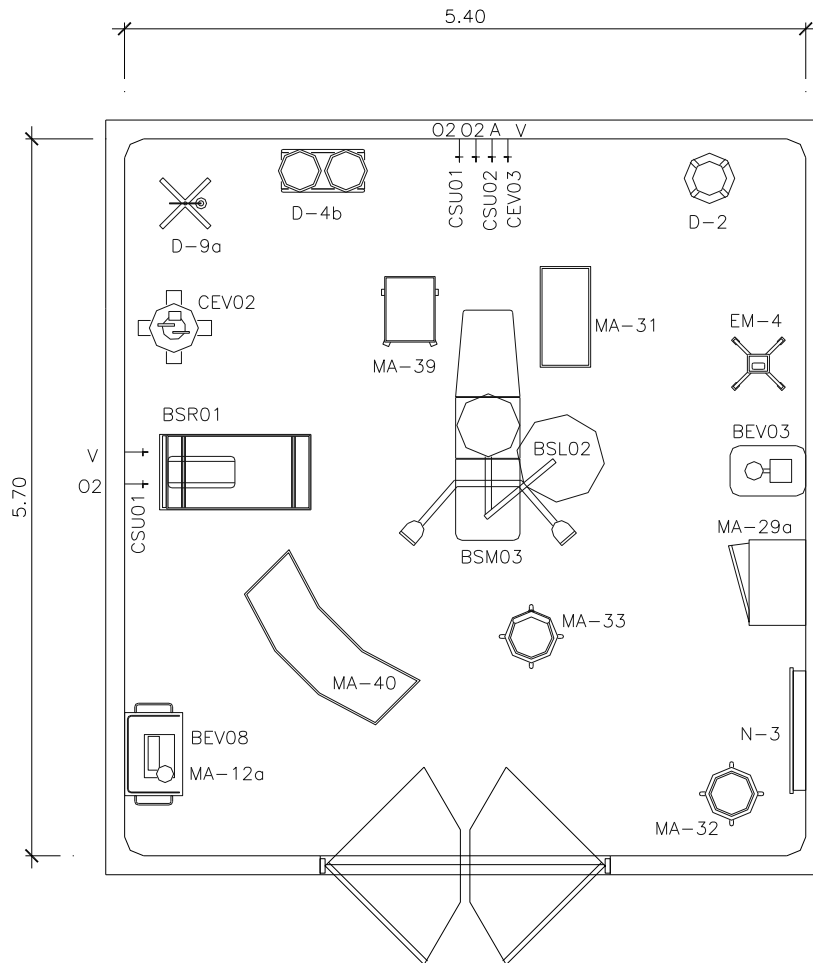
Ambiente: Sala de Partos

Fecha: mar-14

UPSS: Centro Obstétrico

Área: 30.80 m²

Escala: S/E



Fuente: ESSALUD 2000

Elaboración: La autora

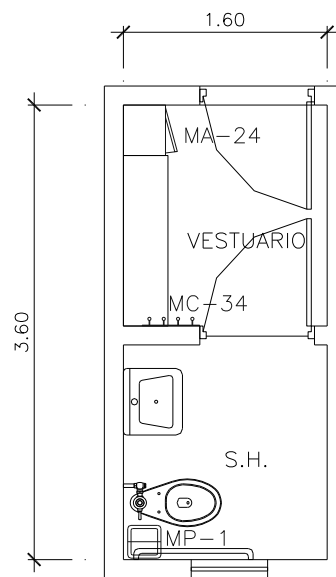
Ambiente: Vestuario y S.H. de pacientes

Fecha: mar-14

UPSS: Centro Obstétrico

Área: 5.80 m²

Escala: S/E



Fuente: ESSALUD 2000

Elaboración: La autora

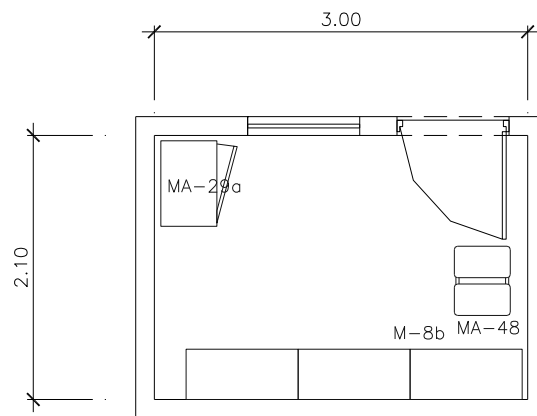
Ambiente: Depósito Centro Obstétrico

Fecha: mar-14

UPSS: Centro Obstétrico

Área: 6.30 m²

Escala: S/E



Fuente: ESSALUD 2000

Elaboración: La autora

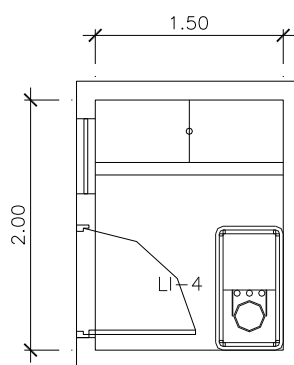
Ambiente: Cuarto de Aseo

Fecha: mar-14

Área: 3.00 m²

UPSS: Centro Obstétrico

Escala: S/E



Fuente: ESSALUD 2000

Elaboración: La autora

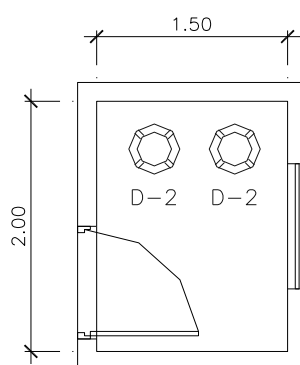
Ambiente: Depósito de Placentas

Fecha: mar-14

UPSS: Centro Obstétrico

Área: 3.00 m²

Escala: S/E



Fuente: ESSALUD 2000

Elaboración: La autora

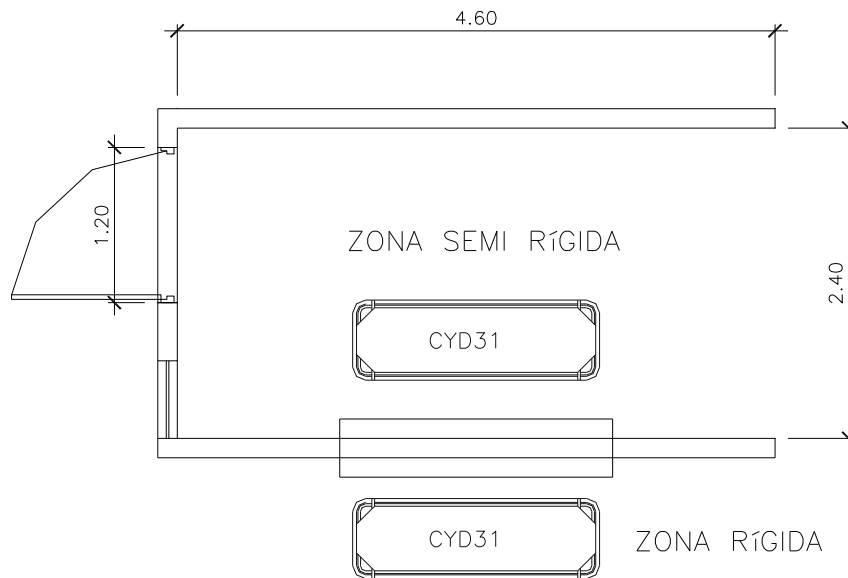
Ambiente: Transferencia de Camillas

Fecha: mar-14

UPSS: Centro Quirúrgico

Área: 11.00 m²

Escala: S/E



Fuente: ESSALUD 2000

Elaboración: La autora

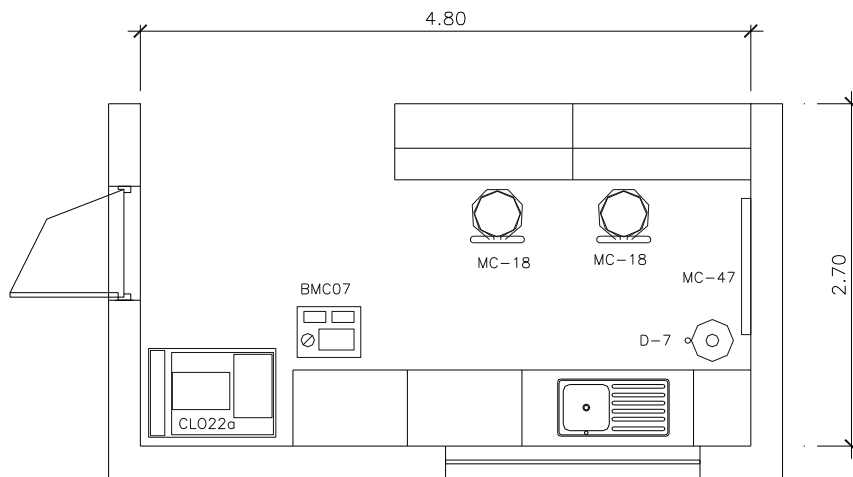
Ambiente: Estación de Enfermeras

Fecha: mar-14

UPSS: Centro Quirúrgico

Área: 11.50 m²

Escala: S/E



Fuente: ESSALUD 2000

Elaboración: La autora

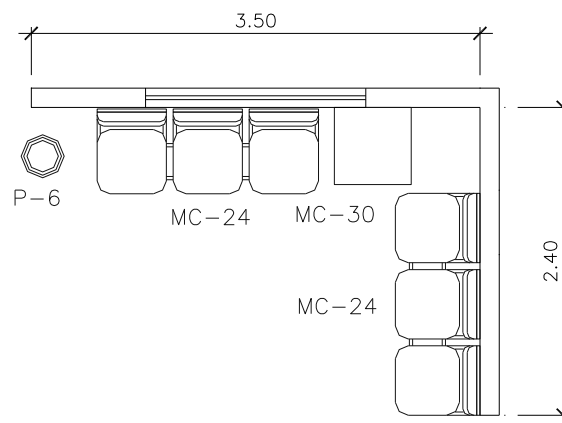
Ambiente: Sala de esperas

Fecha: mar-14

UPSS: Centro Quirúrgico

Área: 8.40 m²

Escala: S/E



Fuente: ESSALUD 2000

Elaboración: La autora

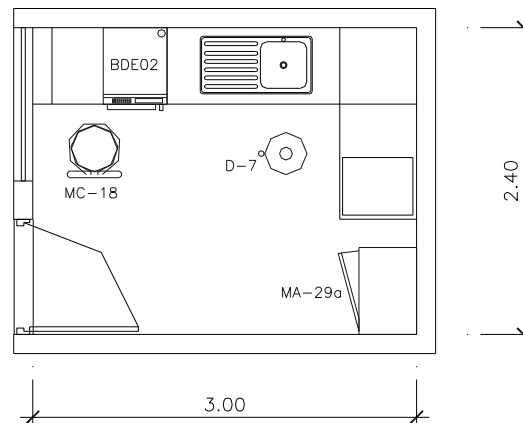
Ambiente: Esterilización Rápida

Fecha: mar-14

UPSS: Centro Quirúrgico

Área: 7.20 m²

Escala: S/E



Fuente: ESSALUD 2000

Elaboración: La autora

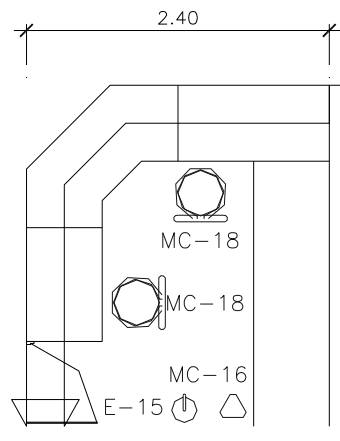
Ambiente: Administración – Control de operaciones

Fecha: mar-14

UPSS: Centro Quirúrgico

Área: 6.50 m²

Escala: S/E



Fuente: ESSALUD 2000

Elaboración: La autora

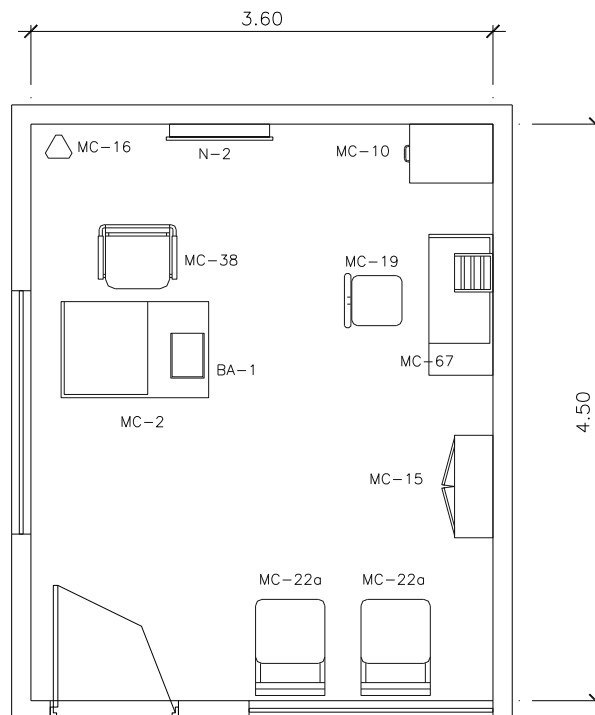
Ambiente: Oficina Médico Jefe

Fecha: mar-14

UPSS: Centro Quirúrgico

Área: 16.20 m²

Escala: S/E



Fuente: ESSALUD 2000

Elaboración: La autora

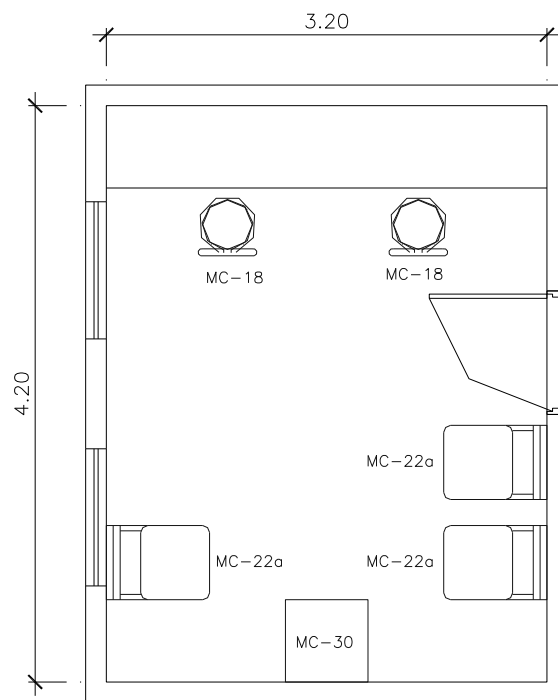
Ambiente: Estar y Reportes operatorios

Fecha: mar-14

UPSS: Centro Quirúrgico

Área: 13.44 m²

Escala: S/E



Fuente: ESSALUD 2000

Elaboración: La autora

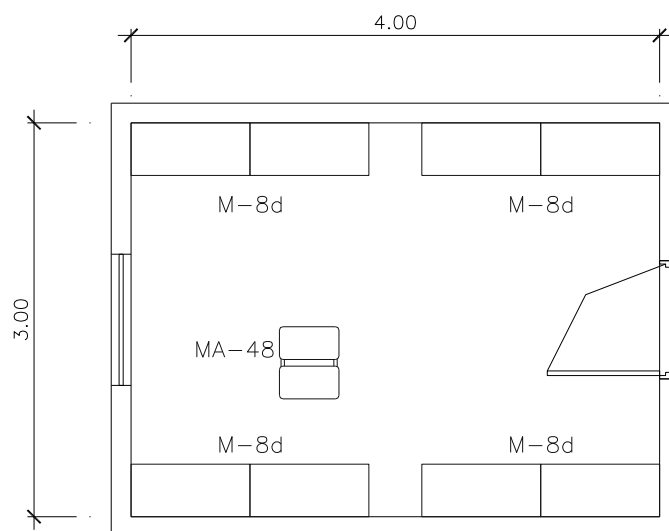
Ambiente: Depósito de equipos médicos

Fecha: mar-14

UPSS: Centro Quirúrgico

Área: 12.00 m²

Escala: S/E



Fuente: ESSALUD 2000

Elaboración: La autora

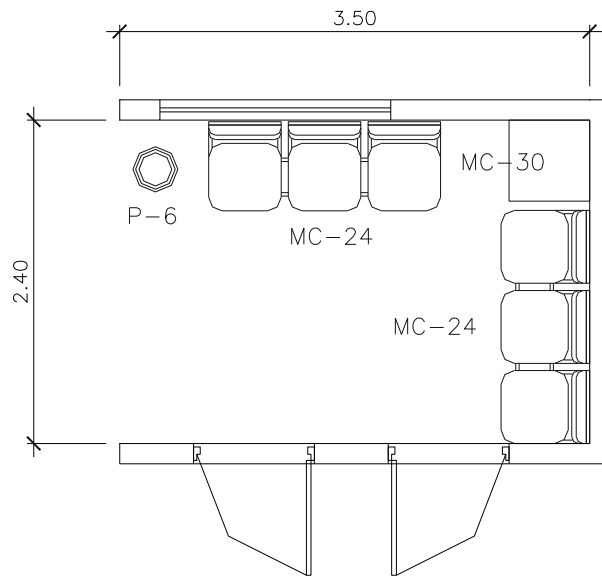
Ambiente: Espera de Pacientes

Fecha: mar-14

UPSS: Centro Quirúrgico

Área: 8.40 m²

Escala: S/E



Fuente: ESSALUD 2000

Elaboración: La autora

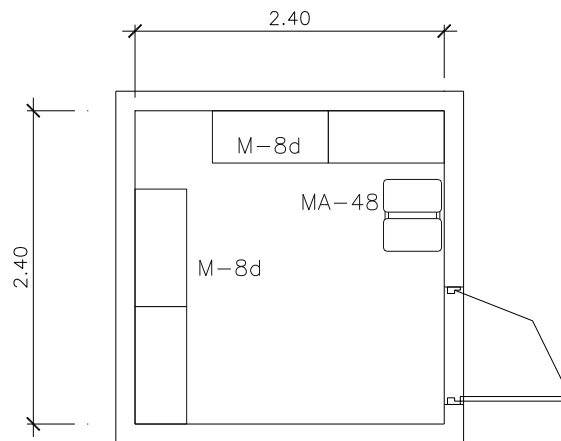
Ambiente: Depósito de insumos y Material estéril

Fecha: mar-14

UPSS: Centro Quirúrgico

Área: 5.80 m²

Escala: S/E



Fuente: ESSALUD 2000

Elaboración: La autora

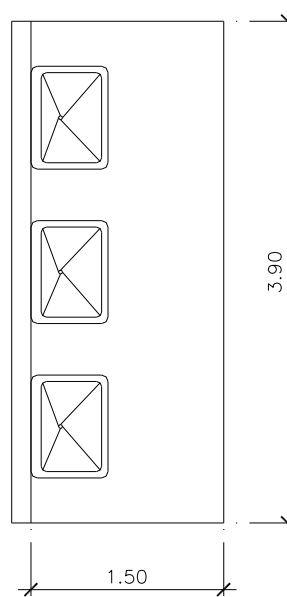
Ambiente: Área de Lavabos Médicos

Fecha: mar-14

UPSS: Centro Quirúrgico

Área: 5.85 m²

Escala: S/E



Fuente: ESSALUD 2000

Elaboración: La autora

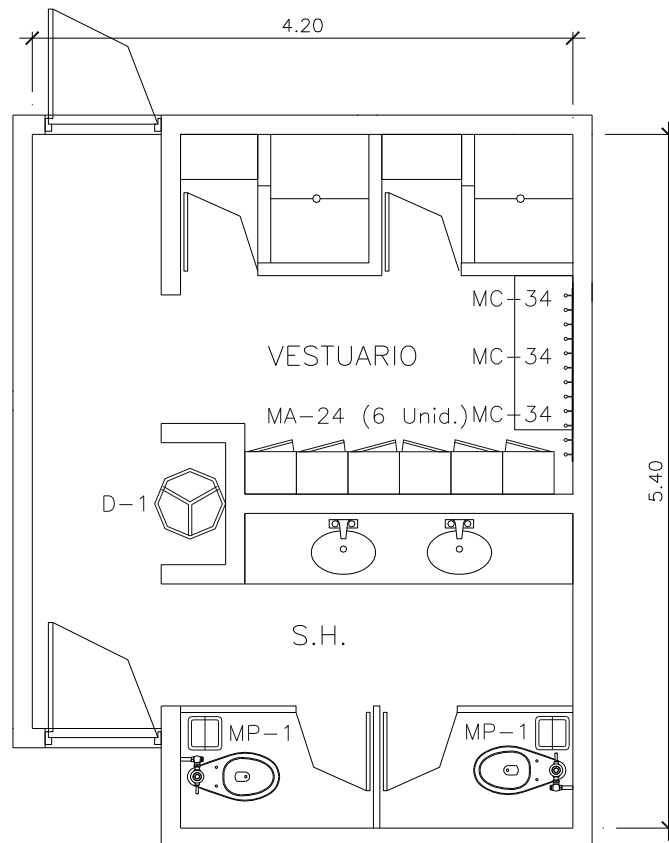
Ambiente: Vestuario y S.H.

Fecha: mar-14

UPSS: Centro Quirúrgico

Área: 20.90 m²

Escala: S/E



Fuente: ESSALUD 2000

Elaboración: La autora

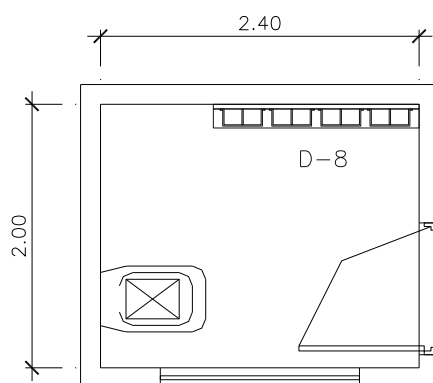
Ambiente: Botadero Clínico

Fecha: mar-14

UPSS: Centro Quirúrgico

Área: 4.80 m²

Escala: S/E



Fuente: ESSALUD 2000

Elaboración: La autora

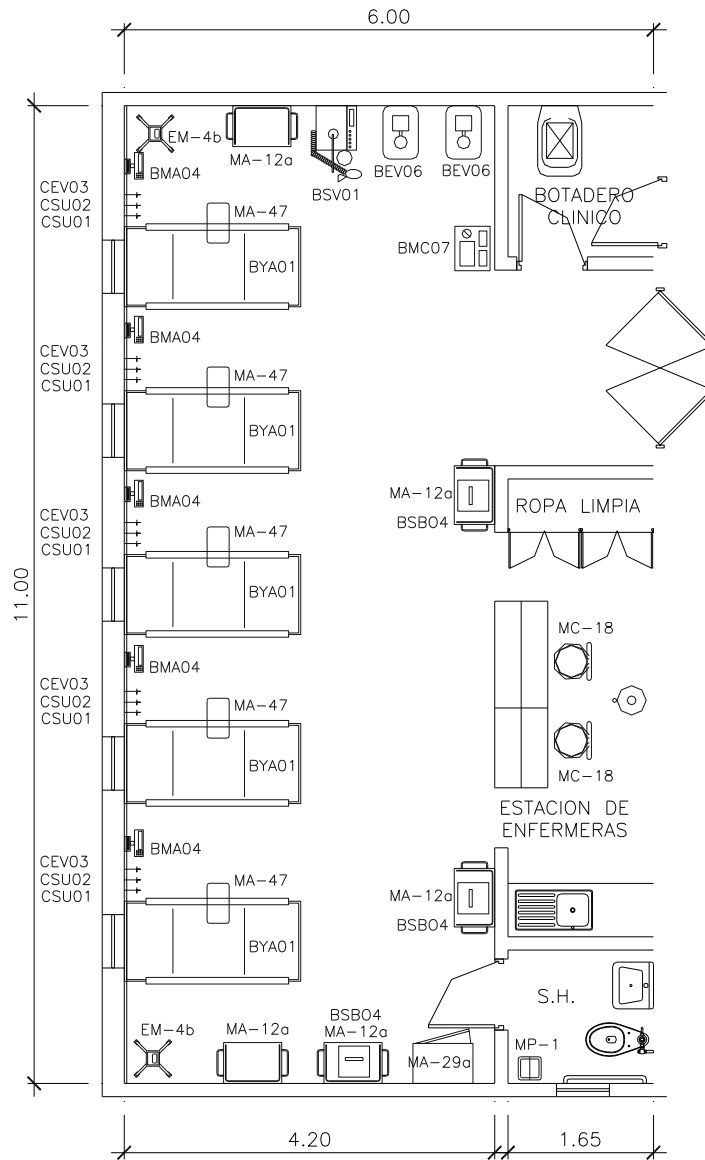
Ambiente: Sala de recuperación con estación de enfermeras

Fecha: mar-14

UPSS: Centro Quirúrgico

Área: 66.00 m²

Escala: S/E



Fuente: ESSALUD 2000

Elaboración: La autora

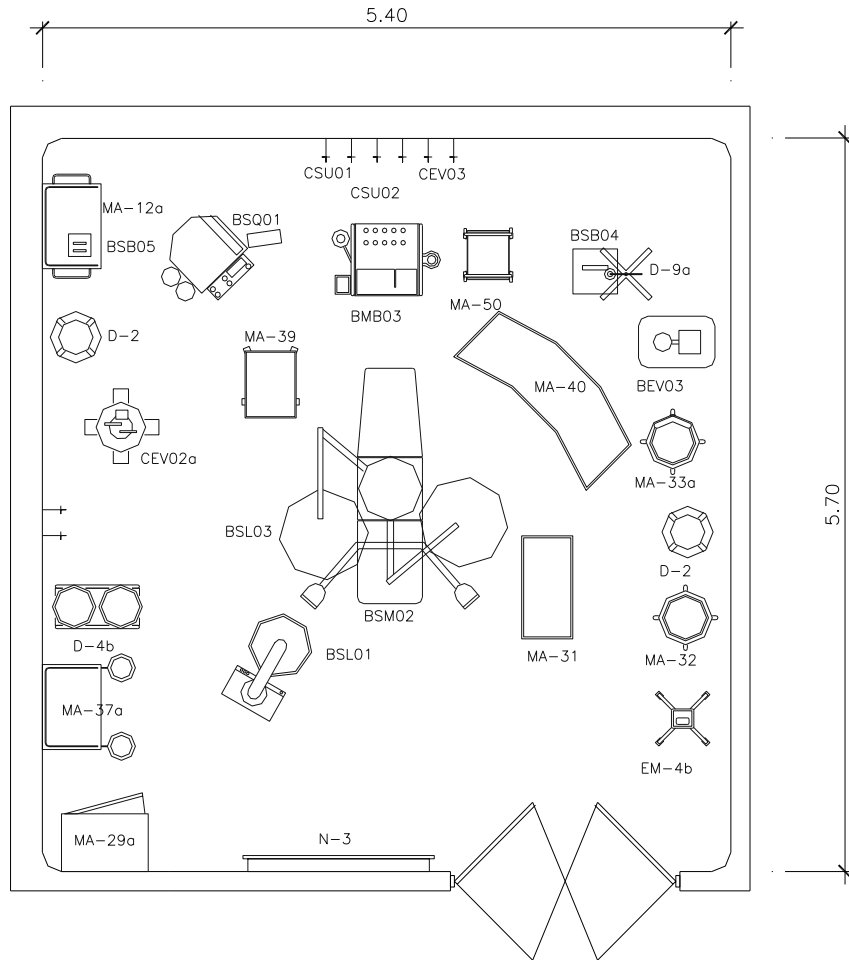
Ambiente: Quirófano

Fecha: mar-14

UPSS: Centro Quirúrgico

Área: 30.00 m²

Escala: S/E



Fuente: ESSALUD 2000

Elaboración: La autora

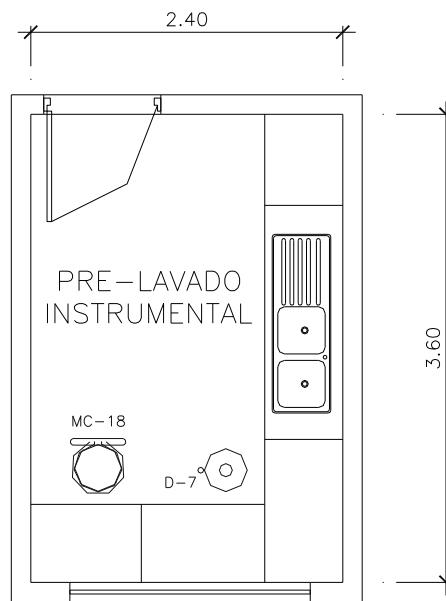
Ambiente: Prelavado Instrumental

Fecha: mar-14

UPSS: Centro Quirúrgico

Área: 8.64 m²

Escala: S/E



Fuente: ESSALUD 2000

Elaboración: La autora

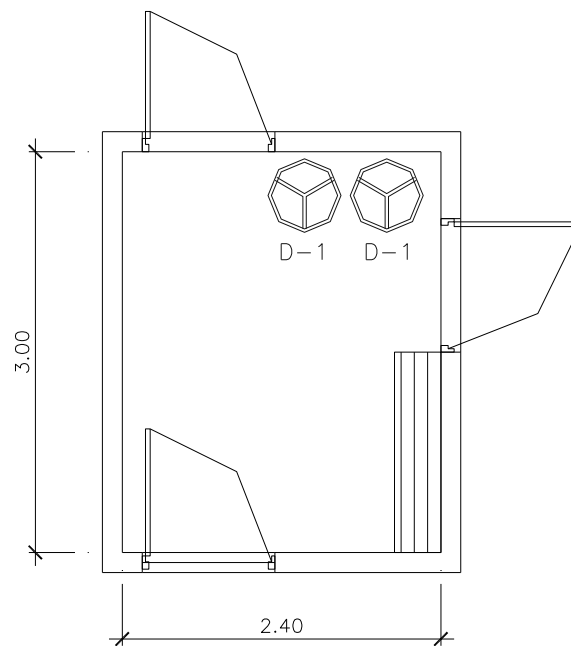
Ambiente: Cambio de Botas

Fecha: mar-14

UPSS: Centro Quirúrgico

Área: 14.40 m²

Escala: S/E



Fuente: ESSALUD 2000

Elaboración: La autora

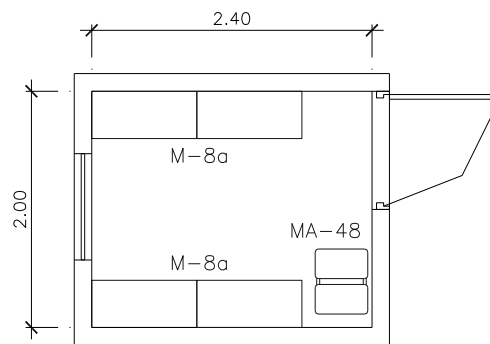
Ambiente: Ropa Limpia

Fecha: mar-14

UPSS: Centro Quirúrgico

Área: 4.80 m²

Escala: S/E



Fuente: ESSALUD 2000

Elaboración: La autora

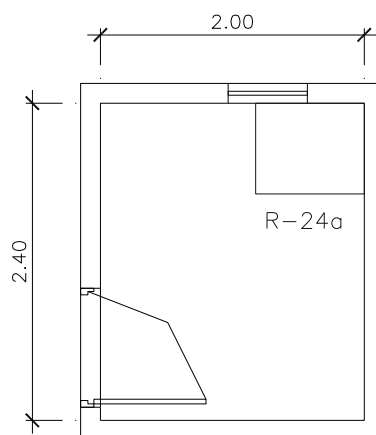
Ambiente: Cuarto de residuo y desecho solidos

Fecha: mar-14

UPSS: Centro Quirúrgico

Área: 4.80 m²

Escala: S/E



Fuente: ESSALUD 2000

Elaboración: La autora

N° 04: Programa de áreas

PROGRAMA ARQUITECTÓNICO HOSPITAL DE ATENCIÓN GENERAL DE ANCÓN							
UNIDAD PRODUCTORA DE SERVICIO DE SALUD (41 camas)	N° ambientes	área m ²	Funcional	Total	Circ.	Muros	
			78%	100%	15%	7%	
I UPSS Administración				105.18			
Administración							
1	Hall de ingreso	1	12.00	12.00	15.38	2.31	1.08
2	Espera	1	3.60	3.60	4.62	0.69	0.32
3	Secretaría	1	8.76	8.76	11.23	1.68	0.79
4	Dirección con S.H.	1	17.00	17.00	21.79	3.27	1.53
5	SS. HH. Y Vestidores Personal	2	8.10	16.20	20.77	3.12	1.45
6	SS. HH. Pacientes	2	3.36	6.72	8.62	1.29	0.60
7	Biblioteca	1	14.76	14.76	18.92	2.84	1.32
8	Cuarto de Limpieza	1	3.00	3.00	3.85	0.58	0.27
				348.85			
			74%	100%	20%	6%	
II UPSS Consulta Externa				1,320.74			
Consulta Externa							
1	Sala de Espera	1	43.68	43.68	59.03	11.81	3.54
2	Triaje	1	16.20	16.20	21.89	4.38	1.31
3	Información (citas)	1	8.40	8.40	11.35	2.27	0.68
4	Admisión	1	11.52	11.52	15.57	3.11	0.93
5	Caja	1	2.88	2.88	3.89	0.78	0.23
6	Archivo de Historias Clínicas	1	18.45	18.45	24.93	4.99	1.50
7	Depósito de equipos médicos	1	7.48	7.48	10.11	2.02	0.61
8	Servicio Social	1	16.20	16.20	21.89	4.38	1.31
9	Consultorio General	1	16.20	16.20	21.89	4.38	1.31
10	Consultorio Gineco - obstetricia con SS. HH.	1	18.36	18.36	24.81	4.96	1.49
11	Consultorio Traumatología y Ortopedia + ambiente de yeso	1	30.00	30.00	40.54	8.11	2.43
12	Consultorio Pediatría	1	16.20	16.20	21.89	4.38	1.31
13	Tópicos	1	19.44	19.44	26.27	5.25	1.58
14	Inyectables a inmunizaciones	1	12.00	12.00	16.22	3.24	0.97
15	Cuarto de Limpieza	1	3.00	3.00	4.05	0.81	0.24
16	SS. HH. Discapacitados	1	4.70	4.70	6.35	1.27	0.38
17	SS. HH. Personal	2	3.36	6.72	9.08	1.82	0.54
18	SS. HH. Publico	2	3.36	6.72	9.08	1.82	0.54
			72%	100%	18%	10%	
III UPSS Ayuda al Diagnóstico y Tratamiento				1,320.74			
Farmacia							
1	Almacén	1	6.15	6.15	8.54	1.54	0.85
2	Preparación	1	4.10	4.10	5.69	1.03	0.57
3	Despacho Distribución, Atención de Medicamentos	1	8.20	8.20	11.39	2.05	1.14
4	SSHH Personal	1	3.00	3.00	4.17	0.75	0.42
Patología Clínica							
1	Jefatura con S.H.	1	15.00	15.00	20.83	3.75	2.08
2	Espera 1.20m2/pers. (8 pers. /Especialidad): 8x4: 32 pers.	32	1.20	38.40	53.33	9.60	5.33
3	Recepción de muestras - control	1	15.00	15.00	20.83	3.75	2.08
4	Toma de muestras laboratorio (6m2 x cubículos)	2	12.00	24.00	33.33	6.00	3.33
5	Lavado y esterilización	1	14.00	14.00	19.44	3.50	1.94
6	Depósito de materiales y reactivos	1	9.00	9.00	12.50	2.25	1.25
7	Laboratorio de Bioquímica	1	18.00	18.00	25.00	4.50	2.50
8	Laboratorio de Hematología	1	18.00	18.00	25.00	4.50	2.50
9	Laboratorio de Microbiología	1	18.00	18.00	25.00	4.50	2.50
10	Laboratorio de Inmunoserología	1	18.00	18.00	25.00	4.50	2.50
11	Clasificación	1	12.00	12.00	16.67	3.00	1.67
12	Laboratorio de emergencia	1	18.00	18.00	25.00	4.50	2.50
13	Preparación de medios	1	13.00	13.00	18.06	3.25	1.81
14	Evolución pacientes	1	15.00	15.00	20.83	3.75	2.08
15	Extracción - Transfusión	1	12.00	12.00	16.67	3.00	1.67
16	Sala de conservación - deposito	1	6.00	6.00	8.33	1.50	0.83
17	Vestuarios Personal Hombres	1	3.00	3.00	4.17	0.75	0.42
18	Vestuarios Personal Mujeres	1	3.00	3.00	4.17	0.75	0.42
Banco de Sangre							
19	Salas de Espera de Donadores	1	24.00	24.00	33.33	6.00	3.33
20	Control y Oficina Administrativa	1	24.00	24.00	33.33	6.00	3.33
21	Cubículos de Donadores	1	3.00	3.00	4.17	0.75	0.42
22	Transfusiones	2	13.00	26.00	36.11	6.50	3.61
23	Recepción, Tipificación y Clasificación de Muestras Reposo	1	15.00	15.00	20.83	3.75	2.08
24	Laboratorio del Banco de Sangre	1	18.00	18.00	25.00	4.50	2.50
25	Banco de Sangre	1	24.00	24.00	33.33	6.00	3.33
26	Limpieza y Esterilización	1	12.00	12.00	16.67	3.00	1.67

Elaboración: La autora

PROGRAMA ARQUITECTÓNICO HOSPITAL DE ATENCIÓN GENERAL DE ANCON

UNIDAD PRODUCTORA DE SERVICIO DE SALUD (41 CAMAS)				N° ambientes	área m ²	Funcional	Total	Circ.	Muros
Diagnóstico por Imágenes									
27	Archivo de placas	1	24.00	24.00		33.33	6.00	3.33	
28	Espera de pacientes	1	18.00	18.00		25.00	4.50	2.50	
29	Sala de tomografía + vestidores	1	36.00	36.00		50.00	9.00	5.00	
30	Preparación de pacientes	1	12.00	12.00		16.67	3.00	1.67	
31	Comando	1	9.00	9.00		12.50	2.25	1.25	
32	Sala de mamografía + vestidor	1	18.00	18.00		25.00	4.50	2.50	
33	Sala de Densitometría ósea + vestidor	1	36.00	36.00		50.00	9.00	5.00	
34	S.H. para cada servicio (5m2 x servicio)	3	5.00	15.00		20.83	3.75	2.08	
35	Sala de ecografía con S.H.	1	18.00	18.00		25.00	4.50	2.50	
36	Preparación de pacientes rayos X	1	5.00	5.00		6.94	1.25	0.69	
37	Rayos X con S.H. + vestidores	1	34.00	34.00		47.22	8.50	4.72	
38	Cuarto de revelado (zona húmeda y seca)	1	6.00	6.00		8.33	1.50	0.83	
39	Sala de interpretación y lectura de placas	1	12.00	12.00		16.67	3.00	1.67	
40	Secretaría - Resultados	1	12.00	12.00		16.67	3.00	1.67	
41	Jefatura con S.H.	1	15.00	15.00		20.83	3.75	2.08	
42	Depósito de placas	1	3.00	3.00		4.17	0.75	0.42	
43	Vestuario S.H. de Personal Hombres	1	5.00	5.00		6.94	1.25	0.69	
44	Vestuario S.H. de Personal Mujeres	1	5.00	5.00		6.94	1.25	0.69	
45	Cuarto de Aseo - Limpieza	1	3.00	3.00		4.17	0.75	0.42	
Medicina De Rehabilitación									
46	Espera y Control de Pacientes	1	25.00	25.00		34.72	6.25	3.47	
47	Espacio para Camillas y Sillas de ruedas	1	7.40	7.40		10.28	1.85	1.03	
48	Consultorio de Fisiatría	1	16.20	16.20		22.50	4.05	2.25	
49	Jefatura + SH	1	15.00	15.00		20.83	3.75	2.08	
50	Electroterapia	1	7.20	7.20		10.00	1.80	1.00	
51	Hidroterapia	1	24.00	24.00		33.33	6.00	3.33	
52	Mecanoterapia	1	50.00	50.00		69.44	12.50	6.94	
53	Terapia Ocupacional	1	24.00	24.00		33.33	6.00	3.33	
54	Cubículo de Tracción Cérvico-Lumbar (Agente Físico)	2	7.92	15.84		22.00	3.96	2.20	
55	Depósito de Equipos y Materiales	1	7.20	7.20		10.00	1.80	1.00	
56	Vestidores y SS. HH. Para Personal	2	7.56	15.12		21.00	3.78	2.10	
57	Vestidores y SS. HH. Para Pacientes	2	7.56	15.12		21.00	3.78	2.10	
58	Cuarto de Limpieza	1	3.00	3.00		4.17	0.75	0.42	
59	Cuarto Séptico (ropa sucia)	1	3.00	3.00		4.17	0.75	0.42	
IV UPSS Emergencia							764.00		
						70%	100%	21%	9%
Área Administrativa									
1	Admisión informes	1	7.50	7.50		10.71	2.25	0.96	
2	Hall de admisión	1	20.00	20.00		28.57	6.00	2.57	
3	Jefatura médica	1	15.00	15.00		21.43	4.50	1.93	
4	Secretaría	1	9.00	9.00		12.86	2.70	1.16	
5	Of. Jefatura de enfermeras	1	9.00	9.00		12.86	2.70	1.16	
6	Sala de entrevista a familiares	1	9.00	9.00		12.86	2.70	1.16	
7	Caja	1	5.00	5.00		7.14	1.50	0.64	
8	Oficina de PNP	1	9.00	9.00		12.86	2.70	1.16	
9	Trabajo social	1	9.00	9.00		12.86	2.70	1.16	
Área Clínica									
10	Triaje	1	15.00	15.00		21.43	4.50	1.93	
11	Unidad de reanimación mínima - Shock Trauma	1	20.00	20.00		28.57	6.00	2.57	
12	Tópico de Procedimientos Cirugía menor	1	26.00	26.00		37.14	7.80	3.34	
13	Tópico de medicina (1 cama)	1	15.00	15.00		21.43	4.50	1.93	
14	Tópico de traumatología - yeso	1	15.00	15.00		21.43	4.50	1.93	
15	Tópico de gineco-obstetricia con S.H.	1	17.10	17.10		24.43	5.13	2.20	
16	Tópico de pediatría	1	15.00	15.00		21.43	4.50	1.93	
17	Tópico de inyectables	1	15.00	15.00		21.43	4.50	1.93	
18	Observación adultos, hombres: S.H. (Medicina-Cirugía)	1	16.00	16.00		22.86	4.80	2.06	
19	Observación adultos, mujeres: S.H. (Medicina-Cirugía)	1	16.00	16.00		22.86	4.80	2.06	
20	Observación adultos con S.H. (Gineco-Obstetr.)	1	16.00	16.00		22.86	4.80	2.06	
21	Observación pediatría 2 camas con S.H. (escolar-adoles.)	1	10.00	10.00		14.29	3.00	1.29	
22	Observación pediatría 1 camas cunas con S.H. (lact.-preesc.)	1	13.00	13.00		18.57	3.90	1.67	
23	Nivelación	1	15.00	15.00		21.43	4.50	1.93	
24	Aislado + S.H.	1	16.00	16.00		22.86	4.80	2.06	
Área de ayuda al Diagnóstico y Tratamiento									
25	Farmacia (depósito y despacho)	1	20.00	20.00		28.57	6.00	2.57	
26	Toma de muestras	2	2.50	5.00		7.14	1.50	0.64	

Elaboración: La autora

PROGRAMA ARQUITECTÓNICO HOSPITAL DE ATENCIÓN GENERAL DE ANCON

UNIDAD PRODUCTORA DE SERVICIO DE SALUD (41 CAMAS)				N° AMBIENTES	área m ²	FUNCIONAL	TOTAL	CIRC.	MUOS
Área de Apoyo Clínico									
27	Estación de enfermeras con S.H./esterilización rápida	1	12.00	12.00		17.14	3.60	1.54	
28	Trabajo limpio	1	4.00	4.00		5.71	1.20	0.51	
29	Trabajo sucio	1	4.00	4.00		5.71	1.20	0.51	
30	Cuarto de Aseo - Limpieza	1	2.50	2.50		3.57	0.75	0.32	
31	S.H. Pacientes Hombres	1	3.50	3.50		5.00	1.05	0.45	
32	S.H. Pacientes Mujeres	1	4.00	4.00		5.71	1.20	0.51	
33	S.H. Discapacitados	1	4.70	4.70		6.71	1.41	0.60	
34	S.H. + Vestuarios Personal Hombres	1	6.00	6.00		8.57	1.80	0.77	
35	S.H. + Vestuarios Personal Mujeres	1	6.00	6.00		8.57	1.80	0.77	
36	Cuarto Séptico - Lavachatas	1	4.00	4.00		5.71	1.20	0.51	
37	Ropa limpia	1	4.00	4.00		5.71	1.20	0.51	
38	Ropa sucia	1	2.50	2.50		3.57	0.75	0.32	
39	Área de camillas y sillas de ruedas	1	6.00	6.00		8.57	1.80	0.77	
40	Depósito de equipos médicos	1	24.00	24.00		34.29	7.20	3.09	
41	Depósito de emergencias (desastres)	1	12.00	12.00		17.14	3.60	1.54	
Área de confort									
42	Espera publico	1	30.00	30.00		42.86	9.00	3.86	
43	S.H. Publico Hombres	1	9.00	9.00		12.86	2.70	1.16	
44	S.H. Publico Mujeres	1	9.00	9.00		12.86	2.70	1.16	
45	Reposo de personal con S.H.	1	15.00	15.00		21.43	4.50	1.93	
46	Espera pacientes	1	15.00	15.00		21.43	4.50	1.93	
V UPSS Hospitalización							1,597.10		
						69%	100%	23%	8%
1	Estar de visitas y pacientes	2	20.00	40.00		57.97	13.33	4.64	
2	Sala de espera	1	12.00	12.00		17.39	4.00	1.39	
3	Admisión hospitalaria	1	12.00	12.00		17.39	4.00	1.39	
4	Área de camillas y sillas de ruedas	2	6.00	12.00		17.39	4.00	1.39	
Hospitalización: 41 camas									
Cirugía: 12 camas									
5	Habitación 2 camas con S.H. (cirugía)	6	25.00	150.00		217.39	50.00	17.39	
Medicina: 11 camas							0.00	0.00	0.00
6	Habitación 1 cama con S.H. (medicina)	3	25.00	75.00		108.70	25.00	8.70	
7	Habitación 2 camas con S.H. (medicina)	4							
Gineco-Obstetricia: 9 camas									
8	Habitación 1 camas con S.H. (Gineco)	3	25.00	75.00		108.70	25.00	8.70	
9	Habitación 2 camas con cuna con S.H. (Obstr.)	3	30.00	90.00		130.43	30.00	10.43	
Pediatría: 9 camas - Cunas									
10	Habitación 2 camas con S.H. (Pediatria: escolar y adolesc.)	3	25.00	75.00		108.70	25.00	8.70	
11	Habitación 1 camas con S.H. (Pediatria: Lactant. y preesc.)	3	20.00	60.00		86.96	20.00	6.96	
12	Habitación aislados 1 cama + S.H. (Pedía., Gin.-obs., Medicina -Cirugía)	3	25.00	75.00		108.70	25.00	8.70	
13	Ambiente de lactario	1	15.00	15.00		21.74	5.00	1.74	
14	Sala de Juegos Pediátricos	1	15.00	15.00		21.74	5.00	1.74	
15	Sala de Neonatos (4 cunas) - Baño de artesa	1	18.00	18.00		26.09	6.00	2.09	
16	Oficina - juntas medicas	1	15.00	15.00		21.74	5.00	1.74	
17	Trabajo - estación de enfermeras hospitalización	4	25.00	100.00		144.93	33.33	11.59	
18	Tópico	4	16.00	64.00		92.75	21.33	7.42	
19	Reposero	2	12.00	24.00		34.78	8.00	2.78	
Servicios Comunes									
26	S.H. Discapacitados Hombres	2	5.00	10.00		14.49	3.33	1.16	
27	S.H. Discapacitados Mujeres	2	5.00	10.00		14.49	3.33	1.16	
28	S.H. Personal Hombres	2	2.50	5.00		7.25	1.67	0.58	
29	S.H. Personal Mujeres	2	2.50	5.00		7.25	1.67	0.58	
30	Ropa limpia	2	4.00	8.00		11.59	2.67	0.93	
31	Ropa sucia	2	6.00	12.00		17.39	4.00	1.39	
32	Cuarto de Aseo - Limpieza	2	5.00	10.00		14.49	3.33	1.16	
33	Oficina de Jefe con S.H.	4	12.00	48.00		69.57	16.00	5.57	
34	Secretaría	1	12.00	12.00		17.39	4.00	1.39	
35	Sala de Juntas Medicas	1	20.00	20.00		28.99	6.67	2.32	
36	Depósito de Equipos Médicos Hospitalización	1	6.00	6.00		8.70	2.00	0.70	
37	Depósito de residuos	1	5.00	5.00		7.25	1.67	0.58	
38	Cuarto Séptico - Lavachatas	4	6.00	24.00		34.78	8.00	2.78	

Elaboración: La autora

PROGRAMA ARQUITECTÓNICO HOSPITAL DE ATENCIÓN GENERAL DE ANCON

UNIDAD PRODUCTORA DE SERVICIO DE SALUD (41 CAMAS)		N° AMBIENTES	área m²	FUNCIONAL	TOTAL	CIRC.	MUROS
IV UPSS Centro Quirúrgico					619.26		
				68%	100%	22%	10%
Zona no Rígida							
1	Sala de espera de familiares	2	4.80	9.60	14.12	3.11	1.41
2	S.H. Familiares Hombres	1	2.50	2.50	3.68	0.81	0.37
3	S.H. Familiares Mujeres	1	2.50	2.50	3.68	0.81	0.37
4	admisión - control de operaciones	1	6.00	6.00	8.82	1.94	0.88
5	Oficina Medico jefe	1	16.00	16.00	23.53	5.18	2.35
6	Secretaria	1	12.00	12.00	17.65	3.88	1.76
7	Estar Medico y Reportes operativos	1	12.00	12.00	17.65	3.88	1.76
8	Oficina de enfermera coordinadora	1	12.00	12.00	17.65	3.88	1.76
9	Sala de reuniones (1.5 m2 x persona) (prom 10 pers.)	1	15.00	15.00	22.06	4.85	2.21
10	S.H. Personal Hombres	1	2.50	2.50	3.68	0.81	0.37
11	S.H. Personal Mujeres	1	2.50	2.50	3.68	0.81	0.37
12	Botadero clínico	1	4.80	4.80	7.06	1.55	0.71
13	Cuarto Aseo - Limpieza	1	3.00	3.00	4.41	0.97	0.44
Zona semi Rígida							
14	Oficina de Anestesiólogo	1	6.00	6.00	8.82	1.94	0.88
15	Sala de recuperación con estación de enfermeras (5 camas)	5	8.00	40.00	58.82	12.94	5.88
16	Estación de enfermeras	1	12.00	12.00	17.65	3.88	1.76
17	Trabajo limpio	1	4.00	4.00	5.88	1.29	0.59
18	Trabajo sucio	1	4.00	4.00	5.88	1.29	0.59
19	Espera pacientes	1	6.00	6.00	8.82	1.94	0.88
20	Vestuario y S.H. de Pacientes Hombres	1	5.50	5.50	8.09	1.78	0.81
21	Vestuario y S.H. de Pacientes Mujeres	1	5.50	5.50	8.09	1.78	0.81
22	Ropa limpia	1	4.00	4.00	5.88	1.29	0.59
23	Ropa sucia	1	4.00	4.00	5.88	1.29	0.59
24	Cuarto Séptico - Lavachatas	1	6.00	6.00	8.82	1.94	0.88
25	Cuarto de residuos y desechos solidos	1	4.50	4.50	6.62	1.46	0.66
26	Almacén de anestésicos	1	6.00	6.00	8.82	1.94	0.88
27	Almacén de equipos	1	12.00	12.00	17.65	3.88	1.76
28	Vestuario y S.H. de Personal Hombres	1	20.00	20.00	29.41	6.47	2.94
29	Vestuario y S.H. de Personal Mujeres	1	20.00	20.00	29.41	6.47	2.94
30	Cambio de botas	1	6.00	6.00	8.82	1.94	0.88
31	Área de camillas y sillas de rueda	1	6.00	6.00	8.82	1.94	0.88
32	Transferencia de camillas	1	7.20	7.20	10.59	2.33	1.06
33	Pre lavado instrumental	1	8.00	8.00	11.76	2.59	1.18
Zona Rígida							
34	Área Rígida	1	18.00	18.00	26.47	5.82	2.65
35	Área de lavados médicos (2 unid. Sala 3m2 por sala)	2	3.00	6.00	8.82	1.94	0.88
36	Quirófano	1	30.00	30.00	44.12	9.71	4.41
37	Quirófano de emergencia	1	30.00	30.00	44.12	9.71	4.41
38	Esterilización rápida	1	7.00	7.00	10.29	2.26	1.03
39	Almacén de insumos y material estéril	1	12.00	12.00	17.65	3.88	1.76
40	Inducción anestésica (15m2 hasta 2 salas)	1	15.00	15.00	22.06	4.85	2.21
41	Depósito de equipos médicos	1	12.00	12.00	17.65	3.88	1.76
42	Ambiente para rayos X portátil	1	4.00	4.00	5.88	1.29	0.59
V UPSS Centro Obstétrico					531.32		
				68%	100%	22%	10%
1	Admisión control	1	9.00	9.00	13.24	2.91	1.32
2	Espera de pacientes	1	35.20	35.20	51.76	11.39	5.18
3	Área de camillas y sillas de rueda	1	6.00	6.00	8.82	1.94	0.88
4	Sala de dilatación con S.H. - 3 camas x 9.00 m2/cama	1	27.00	27.00	39.71	8.74	3.97
5	Sala de evacuación y preparación + S.H.	1	15.00	15.00	22.06	4.85	2.21
6	Sala de monitoreo fetal	1	18.00	18.00	26.47	5.82	2.65
7	Área de lavado medico	1	3.00	3.00	4.41	0.97	0.44
8	Esterilización rápida	1	7.00	7.00	10.29	2.26	1.03
9	Sala de partos	1	30.00	30.00	44.12	9.71	4.41
10	Observación puerperio inmediato - 2 camas + S.H.	2	10.00	20.00	29.41	6.47	2.94
11	Sala de recién nacido	1	6.00	6.00	8.82	1.94	0.88
12	Baño de artesa	1	5.00	5.00	7.35	1.62	0.74
13	Estación de trabajo de obstetricia	1	15.00	15.00	22.06	4.85	2.21
14	Trabajo limpio	1	4.00	4.00	5.88	1.29	0.59
15	Trabajo sucio	1	3.00	3.00	4.41	0.97	0.44
Neonatología Crítica							
16	Cuna de aislado	1	8.00	8.00	11.76	2.59	1.18
17	UCIN neonatología (3 cunas)	3	10.00	30.00	44.12	9.71	4.41
18	Área de trabajo	1	9.00	9.00	13.24	2.91	1.32
19	Antesala con lavamanos	1	10.00	10.00	14.71	3.24	1.47
20	Trabajo de enfermeras	1	7.20	7.20	10.59	2.33	1.06
21	Lactario	1	15.00	15.00	22.06	4.85	2.21
22	Preparación de dietas	1	12.00	12.00	17.65	3.88	1.76

Elaboración: La autora

PROGRAMA ARQUITECTÓNICO HOSPITAL DE ATENCIÓN GENERAL DE ANCÓN

UNIDAD PRODUCTORA DE SERVICIO DE SALUD (41 CAMAS)		N° AMBIENTES	área m ²	FUNCIONAL	TOTAL	CIRC.	MUROS
Servicios Comunes							
23	Estar de obstétricas	1	15.00	15.00	22.06	4.85	2.21
24	Estar de obstétricas + S.H. de personal Hombres	1	12.00	12.00	17.65	3.88	1.76
25	Estar de obstétricas + S.H. de personal Mujeres	1	12.00	12.00	17.65	3.88	1.76
26	Vestidor con S.H. de pacientes Mujeres	1	4.00	4.00	5.88	1.29	0.59
27	Ropa limpia	1	4.80	4.80	7.06	1.55	0.71
28	Ropa sucia	1	2.50	2.50	3.68	0.81	0.37
29	Deposito Centro obstétrico	1	7.00	7.00	10.29	2.26	1.03
30	Depósito de placentas	1	3.00	3.00	4.41	0.97	0.44
31	Botadero clínico	1	3.60	3.60	5.29	1.16	0.53
32	Cuarto de Aseo - Limpieza	1	3.00	3.00	4.41	0.97	0.44
XI UPSS Central de Esterilización					307.99		
					72%	100%	19% 9%
1	Recepción y control de material limpio	1	12.00	12.00	16.67	3.17	1.50
2	Recepción y control de material sucio	1	12.00	12.00	16.67	3.17	1.50
3	Jefatura + S.H.	1	15.00	15.00	20.83	3.96	1.88
4	Despacho de material estéril	1	6.00	6.00	8.33	1.58	0.75
5	Almacén de material estéril	1	25.00	25.00	34.72	6.60	3.13
6	Almacén de material no estéril	1	18.75	18.75	26.04	4.95	2.34
7	Depósito de residuos	1	6.00	6.00	8.33	1.58	0.75
8	Clasificación	1	12.00	12.00	16.67	3.17	1.50
9	Exclusa	1	4.00	4.00	5.56	1.06	0.50
10	Lavado y descontaminación	1	20.00	20.00	27.78	5.28	2.50
11	Preparación de material (2 esterilizadores)	1	35.00	35.00	48.61	9.24	4.38
12	Zona de autoclaves	1	8.00	8.00	11.11	2.11	1.00
13	Vestidor Personal Hombres con S.H. (zona limpia)	1	8.00	8.00	11.11	2.11	1.00
14	Vestidor Personal Mujeres con S.H. (zona limpia)	1	8.00	8.00	11.11	2.11	1.00
15	Vestidor Personal Hombres con S.H. (zona sucia)	1	8.00	8.00	11.11	2.11	1.00
16	Vestidor Personal Hombres con S.H. (zona sucia)	1	8.00	8.00	11.11	2.11	1.00
17	Almacén de carros limpios	1	10.00	10.00	13.89	2.64	1.25
18	Lavado de coches	1	6.00	6.00	8.33	1.58	0.75
VIII UPSS Nutrición y Dietética					222.29		
					83%	100%	9% 6%
1	Cocina, preparación y servicio	1	61.50	61.50	74.10	6.67	4.45
2	Lavado y depósito de vajilla	1	25.00	25.00	30.12	2.71	1.81
3	Almacén de refrigerados	1	12.00	12.00	14.46	1.30	0.87
4	Oficina del dietista	1	12.00	12.00	14.46	1.30	0.87
5	Comedor personal (1.00m ² x cama)(3 turnos)	1	14.00	14.00	16.87	1.52	1.01
6	Recepción de alimentos	1	12.00	12.00	14.46	1.30	0.87
7	Almacén de víveres secos y refrigerados	1	18.00	18.00	21.69	1.95	1.30
8	Lavado de coches	1	8.00	8.00	9.64	0.87	0.58
9	Depósito de coches	1	16.00	16.00	19.28	1.73	1.16
10	Cuarto de Aseo - Limpieza	1	3.00	3.00	3.61	0.33	0.22
11	Depósito de desperdicios	1	3.00	3.00	3.61	0.33	0.22
VII Servicios Generales					1,000.56		
					71%	100%	20% 9%
1	Jefe de mantenimiento	1	12.00	12.00	16.90	3.38	1.52
2	Planoteca	1	12.00	12.00	16.90	3.38	1.52
3	Almacén General (2.20m ² /cama)	1	76.80	76.80	108.17	21.63	9.74
4	Almacén de insumos médicos y quirúrgicos (25%del total)	1	30.00	30.00	42.25	8.45	3.80
5	Almacén de inflamables	1	15.00	15.00	21.13	4.23	1.90
6	Central de oxígeno y óxido nitroso	1	40.00	40.00	56.34	11.27	5.07
7	Central de aire medicinal	1	20.00	20.00	28.17	5.63	2.54
8	Central de aire comprimido dental	1	6.00	6.00	8.45	1.69	0.76

Elaboración: La autora

PROGRAMA ARQUITECTÓNICO HOSPITAL DE ATENCIÓN GENERAL DE ANCÓN

UNIDAD PRODUCTORA DE SERVICIO DE SALUD (41 CAMAS)				N° AMBIENTES	área m ²	FUNCIONAL	TOTAL	CIRC.	MUROS
Piso de instalaciones									
9	Central de vacío	1	20.00	20.00	28.17	5.63	2.54		
10	Grupo electrógeno	1	40.00	40.00	56.34	11.27	5.07		
11	Subestación eléctrica	1	24.00	24.00	33.80	6.76	3.04		
12	Cuarto de incineración	1	40.00	40.00	56.34	11.27	5.07		
13	Depósito de residuos y lavado de coches	1	20.00	20.00	28.17	5.63	2.54		
14	UPS	1	5.00	5.00	7.04	1.41	0.63		
15	Cisternas	1	60.00	60.00	84.51	16.90	7.61		
16	Deposito general	1	45.00	45.00	63.38	12.68	5.70		
17	Cuarto de cloro	1	4.30	4.30	6.06	1.21	0.55		
18	Depósito de sal	1	4.30	4.30	6.06	1.21	0.55		
19	Sala de bombas	1	40.00	40.00	56.34	11.27	5.07		
20	Depósito de residuos	1	12.00	12.00	16.90	3.38	1.52		
21	Depósito de herramientas	1	12.00	12.00	16.90	3.38	1.52		
22	Depósito de materiales de limpieza	1	12.00	12.00	16.90	3.38	1.52		
23	Depósito de jardinería	1	5.00	5.00	7.04	1.41	0.63		
24	Depósito de cadáveres	1	10.00	10.00	14.08	2.82	1.27		
25	Capilla - velatorio	1	60.00	60.00	84.51	16.90	7.61		
26	Taller de mantenimiento	1	35.00	35.00	49.30	9.86	4.44		
27	Vestuarios con S.H. de Personal Hombres	1	22.50	22.50	31.69	6.34	2.85		
28	Vestuarios con S.H. de Personal Mujeres	1	22.50	22.50	31.69	6.34	2.85		
29	Cuarto de Aseo - Limpieza	1	5.00	5.00	7.04	1.41	0.63		
XIII UPSS Ropería							123.57		
						83%	100%	9%	6%
1	Control	1	14.00	14.00	16.87	1.52	1.01		
2	Costura y reparación	1	14.76	14.76	17.78	1.60	1.07		
3	Recepción y deposito ropa limpia	1	12.30	12.30	14.82	1.33	0.89		
3	Recepción, clasificación y deposito ropa sucia	1	12.30	12.30	14.82	1.33	0.89		
4	Lavandería	1	49.20	49.20	59.28	5.33	3.56		
XIV Seguridad							13.24		
						68%	100%	19%	13%
1	Caseta de vigilancia	2	4.50	9.00	13.24	2.51	1.72		
XIV Confort							147.06		
						68%	100%	19%	13%
1	Auditorio	1	21.00	21.00	30.88	5.87	4.01		
2	S.H. Públicos	2	12.00	24.00	35.29	6.71	4.59		
3	Cafetería	1	20.00	20.00	29.41	5.59	3.82		
4	Estar Medico	1	35.00	35.00	51.47	9.78	6.69		
Área Necesaria							1,525.00		
13	Patio de maniobras	1	200.00	200.00					
14	Estacionamiento Publico	1	1,025.00	1,025.00					
15	Patio de maniobras de ambulancias	1	300.00	300.00					
ÁREA TOTAL							8,626.16		

Elaboración: La autora

N° 05: Cuadro de Ambiente

NIVEL 01

NOMBRE	CÓDIGO DE DETALLE	CÓDIGO DE AMBIENTE
--------	-------------------	--------------------

ADMINISTRACIÓN		
Oficina de calidad	AC-03	AD-1103
Pool administrativo	AC-03	AD-1104
Voluntariado con sala de reuniones	AC-03	AD-1105
Servicio social	AC-03	AD-1106
S.H.	AC-04	AD-1107
Sala de usos múltiples	AC-03	AD-1108
Sala de racks	AC-11	AD-1109
Informática de operaciones	AC-03	AD-1110
Central de comunicaciones y monitoreo	AC-11	AD-1111
Cuerpo medico	AC-03	AD-1112
Mantenimiento e informática	AC-11	AD-1113
Kitchenette	AC-04	AD-1114
Sala de reuniones	AC-03	AD-1115
Secretaria	AC-03	AD-1116
Dirección	AC-03	AD-1117
Aseo	AC-04	AD-1118
S.H.	AC-04	AD-1119
S.H.	AC-04	AD-1120
Sala de espera	AC-13	AD-1121
Secretaria - mesa de partes	AC-13	AD-1122

AYUDA AL DIAGNÓSTICO POR IMÁGENES		
Sala de densitometría ósea	AC-10	DI-1078
Vestidor	AC-04	DI-1079
S.H.	AC-04	DI-1080
Comando	AC-10	DI-1081
Rayos x	AC-10	DI-1082
Sala de ecografía	AC-10	DI-1083
Vestidor	AC-04	DI-1084
Sala mamografía	AC-10	DI-1085
S.H.	AC-04	DI-1086
Vestidor + S.H. Personal	AC-04	DI-1087
Vestidor + S.H. Personal	AC-04	DI-1088
Aseo	AC-04	DI-1089
S.H.	AC-04	DI-1090
Jefatura	AC-03	DI-1091
Vestidor	AC-04	DI-1092
Cuarto de (impresiones) digitalización	AC-04	DI-1093

Elaboración: La autora

NOMBRE	CÓDIGO DE DETALLE	CÓDIGO DE AMBIENTE
---------------	--------------------------	---------------------------

Sala de interpretación y lectura de placas	AC-03	DI-1094
S.H. público	AC-04	DI-1095
S.H. público	AC-04	DI-1096
Sala de espera	AC-13	DI-1097
Archivo de placas	AC-03	DI-1098
Electro cardiograma	AC-10	DI-1099
Preparación del paciente	AC-08	DI-1100
Recepción	AC-13	DI-1101
Depósito de insumos	AC-03	DI-1102

BANCO DE SANGRE

Cubículo del donador / área de reposo	AC-03	BS-1123
Análisis de muestras de los donantes	AC-09	BS-1124
Transfusiones	AC-09	BS-1125
Laboratorio de banco de sangre	AC-09	BS-1126
Limpieza y esterilización	AC-09	BS-1127
S.H.	AC-04	BS-1128
Aseo	AC-04	BS-1129
S.H.	AC-04	BS-1130
Recepción y control	AC-09	BS-1131
Sala de espera	AC-13	BS-1132
Tipificación y clasificación de muestras	AC-09	BS-1133

CENTRO OBSTÉTRICO

Sala de dilatación	AC-08	CO-1134
Vestidor paciente	AC-04	CO-1135
Depósito obstétrico	AC-07	CO-1136
Ropa limpia	AC-01	CO-1137
Estar de obstétrico	AC-13	CO-1138
Ropa sucia	AC-04	CO-1139
Trabajo sucio/séptico	AC-04	CO-1140
Sala de evacuación y preparación	AC-04	CO-1141
S.H.	AC-04	CO-1142
Vestidor paciente	AC-04	CO-1143
Estación trabajo obstetricas	AC-04	CO-1144
Trabajo limpio	AC-04	CO-1145
Espera del paciente	AC-13	CO-1146
S.H.	AC-04	CO-1147
S.H.	AC-04	CO-1148
Puerperio	AC-08	CO-1149
Esterilización rápida	AC-07	CO-1150
Vestidor S.H. hombres	AC-04	CO-1151

Elaboración: La autora

NOMBRE	CÓDIGO DE DETALLE	CÓDIGO DE AMBIENTE
---------------	--------------------------	---------------------------

Vestidor S.H. mujeres	AC-04	CO-1152
Aseo	AC-04	CO-1153

ÁREA LAVABO	AC-07	CO-1154
Trabajo enfermeras UCIN	AC-04	CO-1155
Depósito de equipos médicos	AC-07	CO-1156
Preparación de dieta	AC-13	CO-1157
Sucio	AC-04	CO-1158
Lactario	AC-04	CO-1159
Trabajo de área de UCIN	AC-05	CO-1160
Depósito de placentas	AC-04	CO-1161
Sala de monitoreo fetal	AC-08	CO-1162
Aislados cuna	AC-05	CO-1163
Antesala lavamanos	AC-04	CO-1164
UCIN neonatología	AC-05	CO-1165
S.H.	AC-04	CO-1166
Sala de espera	AC-13	CO-1167
Admisión	AC-13	CO-1168
S.H.	AC-04	CO-1169
Área de camillas y sillas de ruedas	AC-14	CO-1170
S.H.	AC-04	CO-1171
Sala de partos - atención al recién nacido	AC-06	CO-1172
Baño de art.	AC-04	CO-1173

CIRCULACIÓN PÚBLICA		
Circulación pública	AC-03	CP
Circulación pública	AC-03	CP
Circulación pública	AC-03	CP
Circulación pública	AC-03	CP
Circulación pública	AC-03	CP
Circulación pública	AC-03	CP
Patio	AC-03	CP
Patio	AC-03	CP
Patio	AC-03	CP
Patio	AC-03	CP
Escalera 1	AC-03	CP
Ascensores	AC-03	CP

CIRCULACIÓN TÉCNICA		
Circulación técnica	AC-11	CT
Circulación técnica	AC-11	CT

Elaboración: La autora

NOMBRE	CÓDIGO DE DETALLE	CÓDIGO DE AMBIENTE
Circulación técnica	AC-11	CT
Circulación técnica	AC-11	CT
Circulación técnica	AC-11	CT
Circulación técnica	AC-11	CT
Circulación técnica	AC-11	CT
Circulación pública	AC-11	CT
Circulación técnica	AC-11	CT
Circulación técnica	AC-11	CT
Circulación técnica	AC-11	CT
Circulación técnica	AC-11	CT
Circulación técnica	AC-11	CT
Circulación técnica	AC-11	CT
Circulación técnica	AC-11	CT
Escalera 02	AC-11	CT
Ascensores	AC-11	CT
Ducto de instalación	AC-11	CT
Ascensores	AC-11	CT
Escalera 3	AC-11	CT
Circulación técnica	AC-11	CT

CONFORT		
Zona de mesa	AC-16	CF-1174
Auditorio	AC-17	CF-1175
S.H.	AC-04	SG-1273
Cuarto de limpieza	AC-04	SG-1276
S.H. público	AC-04	SG-1277
S.H. público	AC-04	SG-1278
Cafetería	AC-01	SG-1280

CONSULTA EXTERNA		
Depósito	AC-04	CE-1001
Servicio social	AC-01	CE-1002
Admisión	AC-01	CE-1003
Triaje	AC-01	CE-1004
Consultorio general	AC-01	CE-1005
Inyectables e inmunizaciones	AC-02	CE-1006
Tópico	AC-01	CE-1007
Consultorio de pediatría	AC-01	CE-1008
Depósito de equipos médicos	AC-01	CE-1009
S.H. personal	AC-04	CE-1010
S.H. personal	AC-04	CE-1011
Consultorio gineco-obstétrico	AC-01	CE-1012

Elaboración: La autora

NOMBRE	CÓDIGO DE DETALLE	CÓDIGO DE AMBIENTE
S.H.	AC-04	CE-1013
S.H. público	AC-04	CE-1014
S.H. discapacitados	AC-04	CE-1015
Cuarto de limpieza	AC-04	CE-1016
S.H. público	AC-04	CE-1017
Caja	AC-01	CE-1018
Información (citas)	AC-01	CE-1019
Consultorio traumatología y ortopedia	AC-01	CE-1020
Ambiente de yeso	AC-01	CE-1021
Sala de espera	AC-14	CE-1022
Sala de espera	AC-15	CE-1023

EMERGENCIA		
Observación pediatría	AC-01	EM-1029
Triaje	AC-01	EM-1030
Farmacia	AC-01	EM-1031
Admisión informes	AC-01	EM-1032
Ropa limpia	AC-01	EM-1033
Unidad de reanimación mínima - Shock trauma	AC-02	EM-1034
Tópico de traumatología y yeso	AC-02	EM-1035
Tópico de pediatría	AC-02	EM-1036
Tópico de medicina	AC-02	EM-1037
Sala de entrevista familiares	AC-03	EM-1038
Jefatura	AC-03	EM-1039
Secretaria	AC-03	EM-1040
S.H.	AC-04	EM-1041
S.H.	AC-04	EM-1042
Vestidor + S.H. personal	AC-04	EM-1043
S.H. discapacitados	AC-04	EM-1044
Aseo	AC-04	EM-1045
S.H. Mujeres	AC-04	EM-1046
S.H.	AC-04	EM-1047
Estación de enfermeras	AC-04	EM-1048
Trabajo limpio	AC-04	EM-1049
S.H.	AC-04	EM-1050
Depósito de emergencias	AC-11	EM-1051
Sala de espera	AC-13	EM-1052
Observación adultos	AC-01	EM-1053
Depósito de equipos médicos	AC-01	EM-1054
Caja	AC-01	EM-1055
Tópico de procedimientos cirugía menor	AC-02	EM-1056
Nebulización rehidratación	AC-02	EM-1057

Elaboración: La autora

NOMBRE	CÓDIGO DE DETALLE	CÓDIGO DE AMBIENTE
Oficina PNP	AC-03	EM-1058
Trabajo social	AC-03	EM-1059
S.H.	AC-04	EM-1060
Vestidor+ S.H. personal	AC-04	EM-1061
S.H. hombres	AC-04	EM-1062
S.H.	AC-04	EM-1063
Trabajo sucio y cuarto séptico	AC-04	EM-1064
Área de camillas y sillas de ruedas	AC-13	EM-1065
Depósito	AC-01	EM-1066
Tópico de inyectables	AC-02	EM-1067
Oficina jefe de enfermeras	AC-03	EM-1068
Cuarto limpio	AC-04	EM-1069
S.H.	AC-04	EM-1070
Aislados	AC-05	EM-1071
Toma de muestras	AC-01	EM-1072
Reposo del personal	AC-03	EM-1073
Ropa sucia	AC-04	EM-1074
Tópico de gineco- obstétrico	AC-02	EM-1075
Ducha mang.	AC-04	EM-1076
Espera de pacientes	AC-14	EM-1077
FARMACIA		
Despacho distribución, atención de medicamentos	AC-01	FR-1024
Escalera	AC-01	FR-1025
S.H.	AC-04	FR-1026
Preparación	AC-04	FR-1027
Sala de espera	AC-13	FR-1028
LAVANDERÍA		
Recepción y depósito de ropa limpia	AC-15	LV-1177
Costura y reparación	AC-15	LV-1178
Sala de secado y planchado	AC-15	LV-1179
Clasificación y depósito de ropa sucia	AC-15	LV-1180
Depósito de insumos	AC-04	LV-1181
Control	AC-15	LV-1182
MEDICINA FÍSICA		
Sala de espera	AC-13	MF-1183
Cuarto séptico	AC-04	MF-1184
S.H.	AC-04	MF-1185
Cuarto de limpieza	AC-04	MF-1186
Terapia ocupacional	AC-01	MF-1187

Elaboración: La autora

NOMBRE	CÓDIGO DE DETALLE	CÓDIGO DE AMBIENTE
Depósito de equipos y materiales	AC-01	MF-1188
Vestidor + S.H.	AC-04	MF-1189
Tanque de whirlpool para extremidades	AC-02	MF-1190
Vestidor + S.H.	AC-04	MF-1191
S.H. personal	AC-04	MF-1192
Cubículo de tracción cervico - lumbar	AC-02	MF-1193
Electroterapia	AC-02	MF-1194
Jefatura	AC-03	MF-1195
Mecanoterapia	AC-01	MF-1196
Ducha	AC-04	MF-1197
S.H. personal	AC-04	MF-1198
Recepción	AC-13	MF-1199
Parafina y compresa	AC-02	MF-1200
Cubículo de tracción cervico - lumbar	AC-02	MF-1201
Consultorio de medicina física y rehabilitación	AC-01	MF-1202
NUTRICIÓN DIETÉTICA		
Comedor del personal	AC-16	ND-1203
Cocina	AC-15	ND-1204
Almacén de víveres secos	AC-15	ND-1205
Aseo	AC-04A	ND-1207
Recepción de víveres	AC-04A	ND-1208
Lavado y depósito de vajillas	AC-15	ND-1209
Almacén refrigerados	AC-15	ND-1211
Oficina dietista	AC-15	ND-1212
Estar de médicos	AC-16	ND-1213
Depósito desperdicios	AC-04A	ND-1214
Depósito de coches	SG-1271	SG-1271
Lavado de coches	SG-1272	SG-1272
PATOLOGÍA CLÍNICA		
Laboratorio microbiología	AC-09	PC-1215
S.H.	AC-04	PC-1216
S.H.	AC-04	PC-1217
S.H.	AC-04	PC-1218
Extracción	AC-09	PC-1219
Lavado y esterilización	AC-09	PC-1220
Conservación	AC-09	PC-1221
Clasificación	AC-09	PC-1222
Laboratorio inmunología	AC-09	PC-1223
Laboratorio bioquímica	AC-09	PC-1224
Sala de espera	AC-13	PC-1225

Elaboración: La autora

NOMBRE	CÓDIGO DE DETALLE	CÓDIGO DE AMBIENTE
Recepción y control	AC-09	PC-1226
Preparación de medios de cultivos	AC-09	PC-1227
Depósito de residuos	AC-04	PC-1228
Aseo	AC-04	PC-1229
Depósito de materiales y reactivos	AC-09	PC-1230
Exclusa	AC-07	PC-1231
Laboratorio emergencia	AC-09	PC-1232
Jefatura	AC-03	PC-1233
Evaluación pacientes	AC-03	PC-1234
Toma de muestras	AC-09	PC-1235
Laboratorio hematología	AC-09	PC-1236

SERVICIOS GENERALES		
Depósito de cadáveres	AC-09	SG-1237
Depósito de emergencia	AC-11	SG-1238
Depósito de jardinería	AC-11	SG-1239
Depósito inflamable	AC-11	SG-1240
Central de seguridad	AC-11	SG-1241
Planoteca	AC-01	SG-1242
Jefe de mantenimiento	AC-01A	SG-1243
Aseo	AC-04A	SG-1244
S.H.	AC-04A	SG-1245
Depósito residuos	AC-04A	SG-1246
Almacén general	AC-11	SG-1247
Vestidor + S.H. del personal mujer	AC-04A	SG-1248
Vestidor + S.H. del personal hombre	AC-04A	SG-1249
Almacén de insumos médicos y quirúrgicos	AC-11	SG-1250
UPS	AC-11	SG-1251
Central de oxígeno y oxígeno nitrógeno	AC-11	SG-1252
Central de aire medicinal	AC-11	SG-1253
Sector media tensión	AC-11	SG-1254
Cuarto de tableros	AC-11	SG-1255
Agua dura cisterna	AC-11	SG-1256
Agua blanda cisterna	AC-11	SG-1257
Contra incendio cisterna	AC-11	SG-1258
Sala de bombas	AC-11	SG-1259
Agua dura cisterna	AC-11	SG-1260
Tanque petróleo y gas	AC-11	SG-1261
Cuarto de máquinas	AC-11	SG-1262
Grupo electrógeno	AC-11	SG-1263
Caseta 3	AC-03	SG-1264
S.H.	AC-04A	SG-1265

Elaboración: La autora

NOMBRE	CÓDIGO DE DETALLE	CÓDIGO DE AMBIENTE
Caseta 01	AC-03	SG-1266
S.H.	AC-04A	SG-1267
Caseta 02	AC-03	SG-1268
Taller de mantenimiento	AC-11	SG-1269
S.H.	AC-04A	SG-1270

NIVEL 02

CENTRAL DE ESTERILIZACIÓN		
Depósito residuos	AC-04	ES-2001
Limpieza	AC-04	ES-2002
Vestidor de hombres	AC-04	ES-2003
Vestidor de mujeres	AC-04	ES-2004
Vestidor de personal hombres	AC-04	ES-2005
Vestidor de personal mujeres	AC-04	ES-2006
Jefatura	AC-03	ES-2007
Lavado de coches	AC-04	ES-2008
Esclusa	AC-07	ES-2009
Autoclave	AC-07	ES-2010
Almacén de material estéril	AC-07	ES-2011
Recepción y control de material sucio	AC-07	ES-2012
Almacén de material estéril	AC-07	ES-2013
Preparación de material	AC-07	ES-2014
Despacho de material estéril	AC-07	ES-2015
Almacén de carros limpios	AC-07	ES-2016
S. H.	AC-04	ES-2017
Recepción y control de material estéril	AC-07	ES-2018
Clasificación	AC-07	ES-2019
Lavado y descontaminación	AC-07	ES-2020
Esclusa	AC-07	ES-2021

CENTRO QUIRÚRGICO		
Inducción anestésica	AC-07	CQ-2022
Almacén / insumos material estéril	AC-07	CQ-2023
Depósito de equipos médicos	AC-07	CQ-2024
Prelavado instrumental	AC-07	CQ-2025
Almacén de equipos	AC-07	CQ-2026
Oficina del anesthesiólogo	AC-03	CQ-2027
Almacén del anesthesiólogo	AC-07	CQ-2028
Ropa limpia	AC-01	CQ-2029
S. H. Hombres	AC-04	CQ-2030
S. H. Mujeres	AC-04	CQ-2031

Elaboración: La autora

NOMBRE	CÓDIGO DE DETALLE	CÓDIGO DE AMBIENTE
Aseo y limpio	AC-04	CQ-2032
S. H. Personal mujeres	AC-04	CQ-2033
S. H. Personal mujeres	AC-04	CQ-2034
Sala de reuniones	AC-03	CQ-2035
S. H.	AC-04	CQ-2036
Oficina médico jefe	AC-03	CQ-2037
Oficina enfermera coordinador	AC-03	CQ-2038
Depósito Residuos solidos	AC-07	CQ-2039
Trabajo sucio lavachatas	AC-04	CQ-2040
Admisión	AC-13	CQ-2041
Área de camillas y sillas de ruedas	AC-14	CQ-2042
Sala de espera	AC-13	CQ-2043
Secretaria	AC-13	CQ-2044
Estar medio y reportes operativos	AC-03	CQ-2045
Trabajo limpio	AC-04	CQ-2046
Vestuario y S.H. Personal mujeres	AC-04	CQ-2047
Vestuario y S.H. Personal hombres	AC-04	CQ-2048
Ropa sucia	AC-04	CQ-2049
Cambio de botas	AC-07	CQ-2050
Área de lavabo	AC-07	CQ-2051
Quirófano 2	AC-06	CQ-2052
Quirófano 1	AC-06	CQ-2053
Esterilización rápida	AC-07	CQ-2054
RX portátil	AC-07	CQ-2055
Área rígida	AC-07	CQ-2056
Sala de recuperación	AC-08	CQ-2057
Estación de enfermeras	AC-04	CQ-2058
CIRCULACIÓN TÉCNICA		
Circulación técnica	AC-11	CT-2059
Circulación técnica	AC-11	CT-2060
Circulación técnica	AC-11	CT-2061
Circulación técnica	AC-11	CT-2062
Circulación técnica	AC-11	CT-2063
Circulación técnica	AC-11	CT-2064
Circulación técnica	AC-11	CT-2065
Circulación técnica	AC-11	CT-2066
Patio	AC-11	CT-2067
CONSULTA EXTERNA		
Archivo clínico	AC-11	SG-2068

Elaboración: La autora

NOMBRE	CÓDIGO DE DETALLE	CÓDIGO DE AMBIENTE
FARMACIA		
Almacén de farmacia	AC-11	SG-2069
HOSPITALIZACIÓN		
Habitación pediatría (1 cama)	AC-01	HO-2070
Habitación pediatría (1 cama)	AC-01	HO-2071
S.H.	AC-04	HO-2072
S.H.	AC-04	HO-2073
S.H.	AC-04	HO-2074
Habitación pediatría (2 camas)	AC-01	HO-2075
Habitación pediatría (2 camas)	AC-01	HO-2076
S.H.	AC-04	HO-2077
S.H.	AC-04	HO-2078
Habitación ginecología (2 camas)	AC-01	HO-2079
Habitación ginecología (2 camas)	AC-01	HO-2080
Habitación ginecología (1 cama)	AC-01	HO-2081
Dirección	AC-03	HO-2082
S.H.	AC-04	HO-2083
S.H.	AC-04	HO-2084
S.H.	AC-04	HO-2085
Secretaria	AC-03	HO-2086
Sala de juntas médicas	AC-03	HO-2087
Tópico	AC-02	HO-2088
Cuarto séptico lavado	AC-04	HO-2089
Trabajo sucio	AC-04	HO-2090
Ropa sucia	AC-04	HO-2091
S.H.	AC-04	HO-2092
Ropa limpia	AC-01	HO-2093
Depósito de equipos médicos	AC-01	HO-2094
Admisión	AC-03	HO-2095
Habitación ginecología (1 cama)	AC-01	HO-2096
Área de camillas y silla de ruedas	AC-14	HO-2097
Habitación medicina (2 camas)	AC-01	HO-2098
S.H.	AC-04	HO-2099
Habitación medicina (1 cama)	AC-01	HO-2100
S.H.	AC-04	HO-2101
Habitación medicina (1 cama)	AC-01	HO-2102
Habitación medicina (2 camas)	AC-01	HO-2103
S.H.	AC-04	HO-2104
Trabajo sucio	AC-04	HO-2105
Ropa limpia	AC-04	HO-2106
S.H.	AC-04	HO-2107

Elaboración: La autora

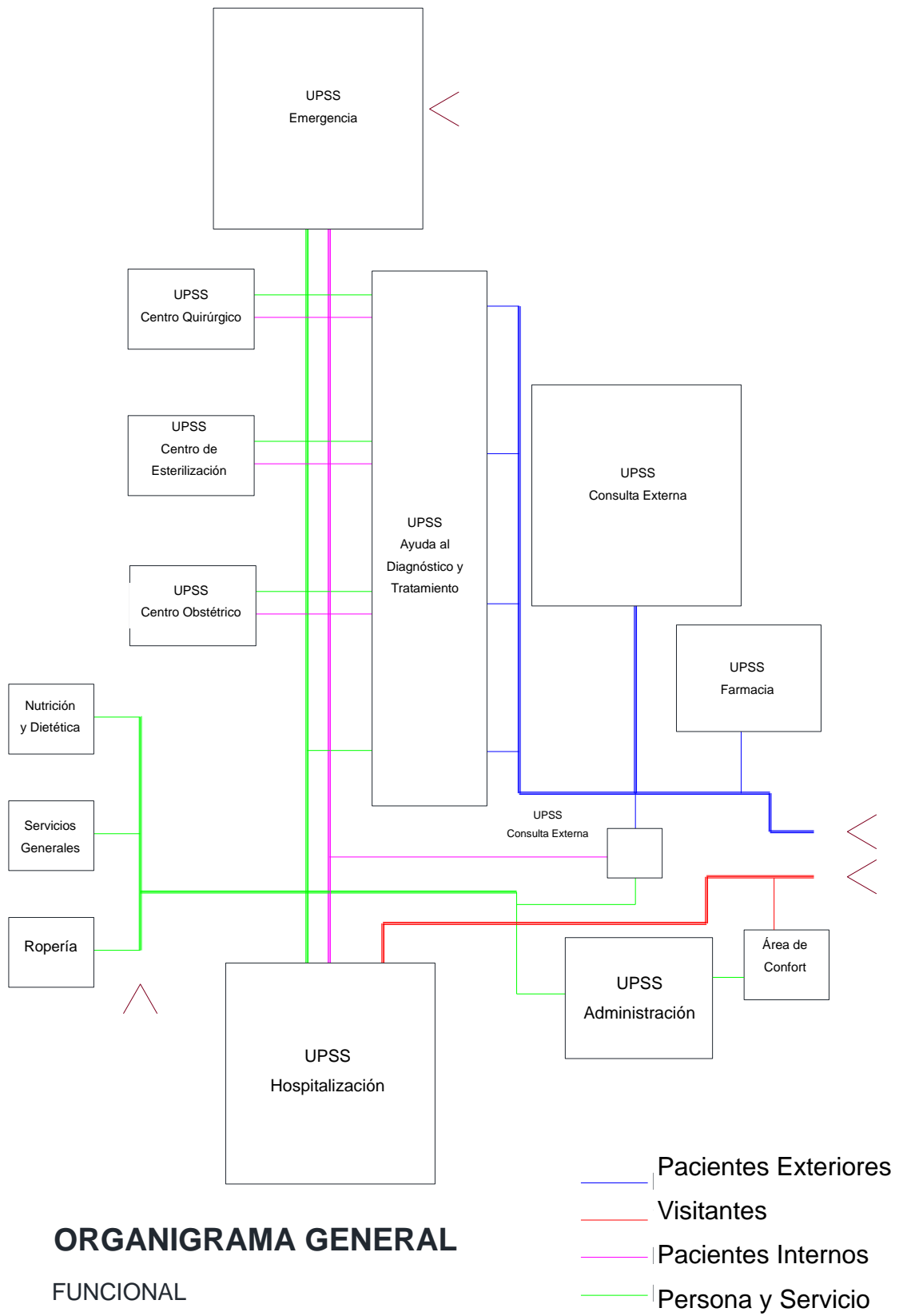
NOMBRE	CÓDIGO DE DETALLE	CÓDIGO DE AMBIENTE
Cuarto séptico lavachatas	AC-04	HO-2108
Sala de neonatos	AC-03	HO-2109
Habitación aislado cirugía (1 cama)	AC-05	HO-2110
Habitación cirugía (2 camas)	AC-01	HO-2111
Habitación cirugía (2 camas)	AC-01	HO-2112
Habitación cirugía (2 camas)	AC-01	HO-2113
Habitación ginecología (1 cama)	AC-01	HO-2114
S.H.	AC-04	HO-2115
S.H.	AC-04	HO-2116
S.H.	AC-04	HO-2117
S.H.	AC-04	HO-2118
Estación de enfermeras	AC-13	HO-2119
Depósito de equipos médicos	AC-01	HO-2120
S.H.	AC-04	HO-2121
Sala de juegos pediatría	AC-01	HO-2122
Estar de espera y de visita de pacientes	AC-13	HO-2123
S.H.	AC-04	HO-2124
Habitación medicina (2 camas)	AC-01	HO-2125
S.H.	AC-04	HO-2126
Habitación medicina (1 cama)	AC-01	HO-2127
Habitación medicina (2 camas)	AC-01	HO-2128
S.H.	AC-04	HO-2129
Ropa sucia	AC-04	HO-2130
S.H.	AC-04	HO-2131
Trabajo sucio	AC-04	HO-2132
Ropa sucia	AC-04	HO-2133
Ambiente de lactario	AC-03	HO-2134
Depósito de residuos	AC-04	HO-2135
Habitación aislado ginecología (1 cama)	AC-05	HO-2136
Habitación cirugía (2 camas)	AC-01	HO-2137
Habitación cirugía (2 camas)	AC-01	HO-2138
Habitación cirugía (2 camas)	AC-01	HO-2139
Habitación ginecología (1 cama)	AC-01	HO-2140
S.H.	AC-04	HO-2141
S.H.	AC-04	HO-2142
S.H.	AC-04	HO-2143
S.H.	AC-04	HO-2144
Estación de enfermas	AC-13	HO-2145
S.H.	AC-04	HO-2146
Trabajo limpio	AC-04	HO-2147
Estar de espera y visita de pacientes	AC-13	HO-2148
Trabajo limpio	AC-04	HO-2149

Elaboración: La autora

Trabajo limpio	AC-04	HO-2150
Habitación pediatría (2 camas)	AC-01	HO-2151
S.H.	AC-04	HO-2152
Ropa limpia	AC-01	HO-2153
S.H.	AC-04	HO-2154
S.H.	AC-04	HO-2155
Depósito de equipos médicos	AC-04	HO-2156
S.H.	AC-04	SG-2157
Cuarto aseo	AC-04	SG-2158
S.H.	AC-04	SG-2159

Elaboración: La autora

N° 06: Organigrama



Elaboración: La autora

N° 07: Flujoograma

	UPSS ADMINISTRACIÓN	UPSS CONSULTA EXTERNA	UPSS DIAGNÓSTICO POR IMAGEN	UPSS PATOLOGÍA CLÍNICA	UPSS MEDICINA FÍSICA Y REHABILITACIÓN	BANCO DE SANGRE	UPSS EMERGENCIA	UPSS CENTRO QUIRÚRGICO	UPSS CENTRO OBSTÉTRICO	UPSS CENTRO DE ESTERILIZACIÓN	UPSS HOSPITALIZACIÓN	NUTRICIÓN Y DIETÉTICA
UPSS CONSULTA EXTERNA	2											
UPSS DIAGNÓSTICO POR IMAGEN	2	3										
UPSS PATOLOGÍA CLÍNICA	2	3	3									
UPSS MEDICINA FÍSICA Y REHABILITACIÓN	2	2	1	1								
BANCO DE SANGRE	2	3	3	3	1							
UPSS EMERGENCIA	2	2	3	3	3	1						
UPSS CENTRO QUIRÚRGICO	2	2	3	3	3	1	3					
UPSS CENTRO OBSTÉTRICO	2	2	3	3	3	1	3	3				
UPSS CENTRO DE ESTERILIZACIÓN	2	2	1	1	1	1	3	3	3			
UPSS HOSPITALIZACIÓN	2	1	2	2	2	2	3	3	3	3		
NUTRICIÓN Y DIETÉTICA	1	0	1	1	1	1	1	1	1	1	2	
ROPERA	1	0	1	1	1	1	1	1	1	1	1	1

Elaboración: La autora

N° 08: Presupuesto del diseño Arquitectónico

CÁLCULO DEL VALOR REFERENCIAL

Desarrollo del estudio definitivo:

Nuevo Hospital de Atención General de Ancón

Plazo de ejecución:

120 Días calendario

Área de diseño:

8,331.30 m²

CONCEPTO	ARQUITECTO	ESTRUCTURAL	ING. SANITARIO	ING. ELECTRICISTA	COSTOS Y PRESUPUESTOS	EQUIPAMIENTO	TOTAL
PROFESIONALES	120,000.00	98,000.00	60,000.00	110,000.00	28,000.00	32,000.00	S/. 448,000.00
PERSONAL DE APOYO	38,400.00	13,125.00	15,000.00	24,000.00	4,000.00	6,000.00	S/. 100,525.00
OTROS	13,440.00	29,721.60	24,000.00				S/. 67,161.60
COSTO DIRECTO	171,840.00	140,846.60	99,000.00	134,000.00	32,000.00	38,000.00	S/. 615,686.60
GASTOS GENERALES	51,552.00	42,253.98	29,700.00	40,200.00	9,600.00	11,400.00	S/. 184,705.98
SUB TOTAL	223,392.00	183,100.58	128,700.00	174,200.00	41,600.00	49,400.00	S/. 800,392.58
I.G.V. 19%	42,444.48	34,789.11	24,453.00	33,098.00	7,904.00	9,386.00	S/. 152,074.59
TOTAL	265,836.48	217,889.69	153,153.00	207,298.00	49,504.00	58,786.00	S/. 952,467.17

Elaboración: La autora

CÁLCULO DEL VALOR REFERENCIAL

Especialidad : Arquitectura

CONCEPTO	UND	% DE INC.	CANT	TIEMPO (MES)	PU (MES)	PARCIAL	SUB TOTAL
PROFESIONALES							S/. 120,000.00
Arquitecto especialista en Diseño Hospitalario - Jefe de Proyecto	per	1	1	4.00	S/. 15,000.00	S/. 60,000.00	
Arquitecto asistente Senior	per	1	1	4.00	S/. 10,000.00	S/. 40,000.00	
Arquitecto asistente Junior	per	1	1	4.00	S/. 5,000.00	S/. 20,000.00	
PERSONAL DE APOYO							S/. 38,400.00
Dibujantes	per	1	4	4.00	S/. 2,000.00	S/. 32,000.00	
Secretaria	per	0.8	1	4.00	S/. 2,000.00	S/. 6,400.00	
OTROS							S/. 13,440.00
Elaboración de maqueta	maq	1	1	1	S/. 9,600.00	S/. 9,600.00	
Perspectivas	global	1	1	1	S/. 3,840.00	S/. 3,840.00	
COSTO DIRECTO							S/. 171,840.00
GASTOS GENERALES	30%						S/. 51,552.00
SUB TOTAL							S/. 223,392.00
I.G.V. 19%							S/. 42,444.48
TOTAL							S/. 265,836.48

Elaboración: La autora

CÁLCULO DEL VALOR REFERENCIAL

Especialidad : Estructuras

CONCEPTO	UND	% DE INC.	CANT	TIEMPO (MES)	PU (MES)	PARCIAL	SUB TOTAL
PROFESIONALES							S/. 8,000.00
Ingeniero Civil especialista en Estructuras	per	1	1	3.50	S/. 10,000.00	S/. 35,000.00	
Ingeniero Civil asistente	per	1	2	3.50	S/. 5,000.00	S/. 35,000.00	
Dibujante	per	1	4	3.50	S/. 2,000.00	S/. 28,000.00	
PERSONAL DE APOYO							S/. 13,125.00
Secretaria	per	1	1	3.50	S/. 2,000.00	S/. 7,000.00	
Técnico Administrativo	per	0.7	1	3.50	S/. 2,500.00	S/. 6,125.00	
ESTUDIOS							S/. 9,721.60
Estudio de Suelos	global	1			S/. 18,501.60	S/. 18,501.60	
Levantamiento topográfico	global	1			S/. 11,220.00	S/. 11,220.00	
COSTO DIRECTO							S/. 40,846.60
GASTOS GENERALES	30%						S/. 42,253.98
SUB TOTAL							S/. 83,100.58
I.G.V. 19%							S/. 34,789.11
TOTAL							S/. 217,889.69

Elaboración: La autora

CÁLCULO DEL VALOR REFERENCIAL

Especialidad : Instalaciones Eléctricas

CONCEPTO	UND	% DE INC.	CANT	TIEMPO (MES)	PU (MES)	PARCIAL	SUB TOTAL
PROFESIONALES							S/. 110,000.00
Ingeniero Especialista en Inst. Eléctricas	per	1	1	3.00	S/. 10,000.00	S/. 30,000.00	
Especialista en cableado estructurado	per	1	1	2.00	S/. 10,000.00	S/. 20,000.00	
Especialista en Inst. Mecánicas	per	1	1	3.00	S/. 10,000.00	S/. 30,000.00	
Ingeniero asistente	per	1	2	3.00	S/. 5,000.00	S/. 30,000.00	
PERSONAL DE APOYO							S/ 24,000.00
Dibujante	per	1	3	3.00	S/. 2,000.00	S/. 18,000.00	
Secretaria	per	1	1	3.00	S/. 2,000.00	S/. 6,000.00	
COSTO DIRECTO							S/. 134,000.00
GASTOS GENERALES	30%						S/. 40,200.00
SUB TOTAL							S/. 174,200.00
I.G.V. 19%							S/. 33,098.00
TOTAL							S/. 207,298.00

Elaboración: La autora

CÁLCULO DEL VALOR REFERENCIAL

Especialidad : Instalaciones Sanitarias

CONCEPTO	UND	% DE INC.	CANT	TIEMPO (MES)	PU (MES)	PARCIAL	SUB TOTAL
PROFESIONALES							S/. 60,000.00
Ingeniero Sanitario	per	1	1	3.00	S/. 10,000.00	S/. 30,000.00	
Ingeniero Sanitario asistente	per	1	2	3.00	S/. 5,000.00	S/. 30,000.00	
PERSONAL DE APOYO							S/. 15,000.00
Dibujante	per	1	2	3.00	S/. 2,000.00	S/. 12,000.00	
Secretaria	per	0.5	1	3.00	S/. 2,000.00	S/. 3,000.00	
OTROS ESTUDIOS							S/. 24,000.00
Estudios de Impacto Ambiental	global	1			S/. 24,000.00	S/. 24,000.00	
COSTO DIRECTO							S/. 99,000.00
GASTOS GENERALES	30%						S/. 29,700.00
SUB TOTAL							S/. 128,700.00
I.G.V. 19%							S/. 24,453.00
TOTAL							S/. 153,153.69

Elaboración: La autora

CÁLCULO DEL VALOR REFERENCIAL

Especialidad : Costos y Presupuesto

CONCEPTO	UND	% DE INC.	CANT	TIEMPO (MES)	PU (MES)	PARCIAL	SUB TOTAL
PROFESIONALES							S/. 28,000.00
INGENIERO O ARQUITECTO							
Especialista en Metrados y Presupuestos	per	1	1	2.00	S/. 7,000.00	S/. 14,000.00	
Asistente en Metrados y Presupuestos	per	1	2	2.00	S/. 3,500.00	S/. 14,000.00	
PERSONAL DE APOYO							S/ 4,000.00
Dibujante	per	1	1	2.00	S/. 2,000.00	S/. 4,000.00	
COSTO DIRECTO							S/. 32,000.00
GASTOS GENERALES	30%						S/. 9,600.00
SUB TOTAL							S/. 41,600.00
I.G.V. 19%							S/. 7,904.00
TOTAL							S/. 49,504.00

Elaboración: La autora

CÁLCULO DEL VALOR REFERENCIAL

Especialidad : Equipamiento

CONCEPTO	UND	% DE INC.	CANT	TIEMPO (MES)	PU (MES)	PARCIAL	SUB TOTAL
PROFESIONALES							S/. 32,000.00
Especialista en Equipamiento	per	1	1	2.00	S/. 10,000.00	S/. 20,000.00	
Especialista en Seguridad	per	0.6	1	2.00	S/. 10,000.00	S/. 12,000.00	
PERSONAL DE APOYO							S/. 6,000.00
Dibujante	per	1	1	2.00	S/. 2,000.00	S/. 4,000.00	
Secretaria	per	0.5	1	2.00	S/. 2,000.00	S/. 2,000.00	
COSTO DIRECTO							S/. 38,000.00
GASTOS GENERALES	30%						S/. 11,400.00
SUB TOTAL							S/. 49,400.00
I.G.V. 19%							S/. 9,386.00
TOTAL							S/. 58,786.00

Elaboración: La autora

N° 09: Presupuesto del proyecto

PROYECTO : HOSPITAL DE ATENCIÓN GENERAL DE ANCÓN
 CLIENTE : MINSA

FECHA : JUN-14 DPTO : LIMA PROVINCIA : DISTRITO : ANCÓN

ITEM	DESCRIPCIÓN	PRESUPUESTO	1 ER MES	2DO MES	3ER MES	4TO MES	5TO MES	6TO MES	7MO MES	8 VO MES
01	ESTRUCTURAS	5,931,155.71	821,705.88	1,077,561.42	1,215,373.09	1,241,139.51	1,397,622.89	522,488.24	11,537.65	11,537.65
`01	OBRAS PROVISIONALES	55,762.82	29,762.82	2,800.00	2,800.00	2,800.00	2,800.00	2,800.00	2,800.00	2,800.00
`02	TRABAJOS PRELIMINARES	168,185.51	75,145.01	10,000.00	10,000.00	10,000.00	8,737.65	8,737.65	8,737.65	8,737.65
`03	MOVIMIENTO DE TIERRAS	864,467.95	561,736.94	248,306.43	229,424.58	225,000.00				
`04	OBRAS DE CONCRETO SIMPLE	531,549.13	105,061.11	150,000.00	153,148.51	123,339.51				
`05	OBRAS DE CONCRETO ARMADO	3,864,093.10	50,000.00	646,454.99	800,000.00	800,000.00	1,256,085.24	311,552.87		
`06	MUROS Y TABIQUES	445,962.75		20,000.00	20,000.00	80,000.00	130,000.00	198,263.27		
`07	VARIOS	1,134.45						1,134.45		
	COSTO DIRECTO	5,931,155.71	821,705.88	1,077,561.42	1,215,373.09	1,241,139.51	1,397,622.89	522,488.24	11,537.65	11,537.65

ITEM	DESCRIPCIÓN	PRESUPUESTO	1 ER MES	2DO MES	3ER MES	4TO MES	5TO MES	6TO MES	7MO MES	8 VO MES
02	ARQUITECTURA	7,029,224.55	0.00	0.00	20,000.00	130,000.00	118,000.00	595,689.54	849,275.74	1,122,701.73
08	TABIQUES SECOS	415,566.80								
09	REVOQUES Y ENLUCIDOS	621,333.42			20,000.00	100,000.00	93,000.00	230,000.00	100,631.69	77,701.73
10	CIELORRASOS SUSPENDIDOS	554,575.86								
11	PISOS	685,277.32				30,000.00	25,000.00	120,000.00	155,000.00	150,000.00
12	SARDINELES VEREDAS PISTAS	260,543.04								
13	CONTRA ZÓCALOS	123,428.53								20,000.00
14	ZÓCALOS	401,222.25							70,000.00	80,000.00
15	REVESTIMIENTOS DE GRADAS Y ESCALERAS	36,867.30								
16	CUBIERTAS	273,692.63							50,000.00	120,000.00
17	CARPINTERÍA DE MADERA	1,417,757.14					0.00	235,689.54	300,000.00	250,000.00
18	CARPINTERÍA METÁLICA Y HERRERÍA	1,102,245.52						10,000.00	120,000.00	200,000.00
19	CARPINTERÍA DE ALUMINIO	592,185.30							25,000.00	155,000.00
20	ACERO INOXIDABLE	29,664.48								
21	CERRAJERÍA	100,443.12								
22	VIDRIOS CRISTALES Y SIMILARES	22,642.50								
23	PINTURA	231,587.70							28,644.05	70,000.00
24	SEÑALÉTICA	29,472.14								
25	JARDINERÍA	82,906.94								
26	OTROS	47,812.56								
	COSTO DIRECTO	7,029,224.55	0.00	0.00	20,000.00	130,000.00	118,000.00	595,689.54	849,275.74	1,122,701.73

ITEM	DESCRIPCIÓN	PRESUPUESTO	1 ER MES	2DO MES	3ER MES	4TO MES	5TO MES	6TO MES	7MO MES	8 VO MES
03	INSTALACIONES SANITARIAS	1,283,162.58	0.00	61,410.06	63,692.07	65,148.46	60,692.07	67,748.47	198,974.89	184,551.54
27	APARATOS SANITARIOS	258,337.47								
28	INSTALACIONES SANITARIAS: DESAGÜE, AGUA FRÍA, BLANDA , CONTRAINCENDIOS	709,831.35		55,560.47	56,672.56	56,894.96	52,672.56	52,894.98	184,721.39	170,000.00
29	SISTEMA DE AGUA CALIENTE	82,795.76		5,849.59	7,019.51	8,253.50	8,019.51	14,853.49	14,253.50	14,551.54
30	EQUIPAMIENTO SANITARIO: CISTERNA, ABLANDADOR, CALENTADOR, ETC.	232,198.00								
	COSTO DIRECTO	1,283,162.58	0.00	61,410.06	63,692.07	65,148.46	60,692.07	67,748.47	198,974.89	184,551.54

Elaboración: La autora

ITEM	DESCRIPCIÓN	PRESUPUESTO	1 ER MES	2DO MES	3ER MES	4TO MES	5TO MES	6TO MES	7MO MES	8 VO MES
04	INSTALACIONES ELÉCTRICAS Y COMUNICACIONES	3,557,574.55	0.00	50,000.00	100,000.00	125,000.00	135,000.00	350,000.00	431,000.00	430,000.00
31	INSTALACIONES ELÉCTRICAS INTERIORES: SALIDAS, ARTEFACTOS, ACOMETIDAS TABLEROS	1,994,455.05		20,000.00	40,000.00	60,000.00	70,000.00	270,000.00	280,000.00	280,000.00
32	INSTALACIONES ELÉCTRICAS EXTERIORES: POSTES, DUCTOS, CABLES, PASTORALES, SUB ESTACIÓN	833,030.44						10,000.00	40,000.00	60,000.00
33	VARIOS: PARARRAYOS, BUZONES, BANDEJAS	233,299.51						5,000.00	26,000.00	40,000.00
34	SISTEMA DE COMUNICACIONES: VOZ Y DATA, CIRCUITO TELEVISIÓN, CABLE, PERIFONEO, RELOJ	496,789.55		30,000.00	60,000.00	65,000.00	65,000.00	65,000.00	85,000.00	50,000.00
	COSTO DIRECTO	3,557,574.55	0.00	50,000.00	100,000.00	125,000.00	135,000.00	350,000.00	431,000.00	430,000.00

ITEM	DESCRIPCIÓN	PRESUPUESTO	1 ER MES	2DO MES	3ER MES	4TO MES	5TO MES	6TO MES	7MO MES	8 VO MES
05	INSTALACIONES MECÁNICAS	2,235,750.45	0.00	0.00	0.00	0.00	0.00	115,826.66	152,764.56	195,188.22
35	SISTEMA AIRE INDUSTRIAL	96,303.15						26,963.16	30,095.16	30,095.17
36	SISTEMA DE VACÍO	114,112.63						16,821.64	20,370.76	38,399.40
37	SISTEMA DE OXIGENO	79,467.75						5,988.38	13,245.16	11,963.37
38	SISTEMA DE ÓXIDO NITROSO	27,344.67						6,053.48	6,053.48	6,338.63
39	SISTEMA DE AIRE COMPRIMIDO INDUSTRIAL	13,779.36							3,000.00	3,810.59
40	PRUEBAS	15,217.80								
41	SISTEMA DE PETRÓLEO	73,616.42								
42	SISTEMA DE GAS LICUADO DE PETRÓLEO	122,537.68								
43	SISTEMA DE AIRE ACONDICIONADO Y VENTILACIÓN MECÁNICA	1,010,370.99						60,000.00	80,000.00	104,581.06
44	ASCENSORES Y MONTACARGAS	651,000.00								
45	SISTEMA DE BLOQUEO DE FUEGO	32,000.00								
	COSTO DIRECTO	2,235,750.45	0.00	0.00	0.00	0.00	0.00	115,826.66	152,764.56	195,188.22

ITEM	DESCRIPCIÓN	PRESUPUESTO	1 ER MES	2DO MES	3ER MES	4TO MES	5TO MES	6TO MES	7MO MES	8 VO MES
	COSTO DIRECTO	20,036,867.84	821,705.88	1,188,971.48	1,399,065.16	1,561,287.97	1,711,314.96	1,651,752.91	1,643,552.84	1,943,979.14
	GASTOS GENERALES (13.430543% DEL C.D.)	2,691,060.21	110,359.56	159,685.33	187,902.05	209,689.45	229,838.89	221,839.38	220,738.07	261,086.95
	UTILIDAD (6.762441 %)	1,354,981.35	55,567.38	80,403.49	94,610.96	105,581.18	115,726.66	111,698.82	111,144.29	131,460.44
	SUB TOTAL	24,082,909.40	987,632.82	1,429,060.30	1,681,578.17	1,876,558.60	2,056,880.51	1,985,291.11	1,975,435.20	2,336,526.53
	I.G.V. (19 %)	4,575,752.79	187,650.24	271,521.46	319,499.85	356,546.13	390,807.30	377,205.31	375,332.69	443,940.04
	TOTAL PRESUPUESTO	28,658,662.19	1,175,283.06	1,700,581.76	2,001,078.02	2,233,104.73	2,447,687.81	2,362,496.42	2,350,767.89	2,780,466.57

	PORCENTAJE MENSUAL		4.10%	5.93%	6.98%	7.79%	8.54%	8.24%	8.20%	9.70%
	PORCENTAJE ACUMULADO		4.10%	10.03%	17.02%	24.81%	33.35%	41.59%	49.80%	59.50%

Elaboración: La autora